



HOLDER

MULTIFUNKTIONALE SYSTEMFAHRZEUGE

STARK. SCHMAL. GENIAL.



JE HÄRTER, DESTO HOLDER.

Holder Systemfahrzeugen begegnet man vor allem dort, wo die Anforderungen an Mensch und Maschine besonders hoch sind. Der Grund: Unsere multifunktionalen Geräteträger sind für den Ganzjahreseinsatz unter härtesten Bedingungen konstruiert. Sie bieten Ihnen zusammen mit perfekt auf das Fahrzeug abgestimmten Anbaugeräten ein Gesamtpaket, das Standardlösungen technisch und wirtschaftlich hinter sich lässt. Überzeugen Sie sich davon.



INHALT

4 Erfahrung und Kompetenz

6 Menschen und Innovationen

8 Multifunktionalität

10 Spezialanwendungen

12 Winterdienst

14 Mähen und Pflegen

16 Kehren und Reinigen

18 System Holder

20 Premium-Services

22 Fahrzeugprogramm



LÖSUNGEN MIT ZUKUNFT. SEIT 1888.

1888

Christian Friedrich und sein Bruder Martin Holder gründen eine Maschinenwerkstatt und Magnetfabrik.

1897

C. F. Holder erfindet die erste selbsttätige Holder Rückenspritze zur Schädlingsbekämpfung.

1930

C. F. Holder und sein Sohn Max präsentieren den ersten universell einsetzbaren Einachstraktor.

1950

Als erster funktionsfähiger Kleindieselmotor versetzt der „Holder Diesel“ die internationale Fachwelt in Staunen.



1953: Schmalspurschlepper B 10

1953

Der Einstieg in das Vierrad-Schlepper-Zeitalter erfolgt mit den ersten Schmalspurtraktoren mit Hinterradantrieb (B 10), die zahlreiche Anwendungen in der Landwirtschaft erleichtern.

1954

Max Holder entwickelt den ersten Schmalspurtraktor mit Knicklenkung, permanentem Allradantrieb und vier gleich großen Rädern, um den hohen Anforderungen im Weinbau gerecht zu werden.

1968

Die Mechanisierung im kommunalen Umfeld schreitet voran und Holder reagiert darauf mit seinem ersten Kommunalschlepper P 50.



1980: Holder steigt mit breiter Palette in das Kommunalgeschäft ein.

1981

Mit dem C 500 kommt der Urahn aller Holder Systemfahrzeuge auf den Markt. Er hat erstmals die Kabine vorn und verfügt zusätzlich zu den bisherigen Knicklenkervorteilen über einen aktiven Radlastausgleich und ein automatisches Fahrsystem.

1995

Holder stellt die richtungsweisende Multipark-Baureihe mit ihrem hydrostatischen Fahrtrieb vor.

2010

Eine neue Generation multifunktionaler Geräteträger wird vorgestellt: Die C-Reihe tritt die Nachfolge der erfolgreichen Multipark-Baureihe an.

2015

Holder wird für das Antriebskonzept PowerDrive mit dem Deutschen Industriepreis ausgezeichnet.



1981: erstes Systemfahrzeug C 500



1929: C. F. Holder und sein Sohn Max beim Testeinsatz des Einachstraktors „Pionier“

WILLKOMMEN BEIM PIONIER DER KNICKLENKUNG.

Seit 1888 steht Holder für innovative Ingenieursarbeit und leistungsstarke Produkte für den Einsatz in Kommune und Landwirtschaft. In diesen gut 130 Jahren haben wir zwar nicht das Rad neu erfunden – aber so einiges drumherum. Zum Beispiel den ersten funktionstüchtigen Kleindieselmotor: Der kompakte, zuverlässige und kraftvolle „Holder Diesel“ gilt bis heute als Meilenstein im Motorbau und ist im Deutschen Technikmuseum in München zu besichtigen. Auch der weltweit erste Schmalspurschlepper A 10 mit Knicklenkung, permanentem Allradantrieb und vier gleich großen Rädern wurde an unseren Reißbrettern entwickelt. Als Pionier der Knicklenkung hat Holder maßgeblich dazu beigetragen, Geräteträger wendiger und vielseitiger einsetzbar zu machen – Eigenschaften, von denen unsere Kunden bis heute profitieren.

FAST 60 JAHRE KOMMUNALKOMPETENZ.

Als einer der ersten Hersteller haben wir bereits Ende der 1960er-Jahre damit begonnen, Spezialfahrzeuge für den kommunalen Einsatz zu produzieren. Dem für die Rasenpflege entwickelten Modell Park 50 folgte schon in den 70ern ein echtes Multifunktionsstalent: Der kompakte und wendige Holder B 16 beeindruckte mit einer riesigen Auswahl an Anbaugeräten wie Sichel- und Spindelmäher, Heckmähwerk, Rasen- und Laubsauger, Rasenkehrmaschine, Front- und Anhängekehrmaschine sowie Schneefräse und Räumschild. Der Vorsprung an Erfahrung ist bis heute in jedem Holder erfahrbar – und wichtiger Teil der Faszination unserer Traditionsmarke.



Der Holder A 10 von 1954 – ein Fahrzeugprinzip, das bis heute Bestand hat.



Die C-Reihe setzt 2010 neue Maßstäbe hinsichtlich Vielseitigkeit, Komfort und Wirtschaftlichkeit.

TECHNIK KANN MAN KOPIEREN. LEIDENSCHAFT NICHT.

INNOVATION ALS PROGRAMM.

Seit 2008 ist Holder wieder fest in deutscher Hand. Drei erfolgreiche Unternehmer aus Baden-Württemberg haben die Marke zurück zu alter Stärke und auf einen stetigen Wachstumskurs geführt. Unser Handeln wird heute von einer klaren Mission bestimmt: der Produktion und dem weltweiten Vertrieb von multifunktionalen Systemfahrzeugen für anspruchsvollste Aufgaben. Dazu besinnen wir uns konsequent auf das, was das Unternehmen groß gemacht hat: hohe Qualität, schwäbischer Fleiß und technische Exzellenz mit einem spürbaren Innovationsvorsprung bei Verfahren, Produkten und Services. Um diesen Vorsprung zu sichern, investieren wir kontinuierlich in Forschung und Entwicklung sowie in das Know-how unserer Mitarbeiter.

DIE MENSCHEN MACHEN DEN UNTERSCHIED.

Auch wenn unsere Innovationen immer wieder durch Patente geschützt werden: Es lässt sich nicht vermeiden, dass viele unserer technischen Lösungen nach einiger Zeit zum Marktstandard werden. Alles andere als Standard sind dafür die Menschen bei Holder: ihr leidenschaftliches Engagement, ihr fundiertes Wissen und ihre Loyalität schaffen die Basis für technologische und unternehmerische Topleistungen. Mit einem Holder erwerben Sie deshalb nicht nur ein technologisches Spitzenprodukt, sondern auch eines, in dem viel Herzblut steckt.





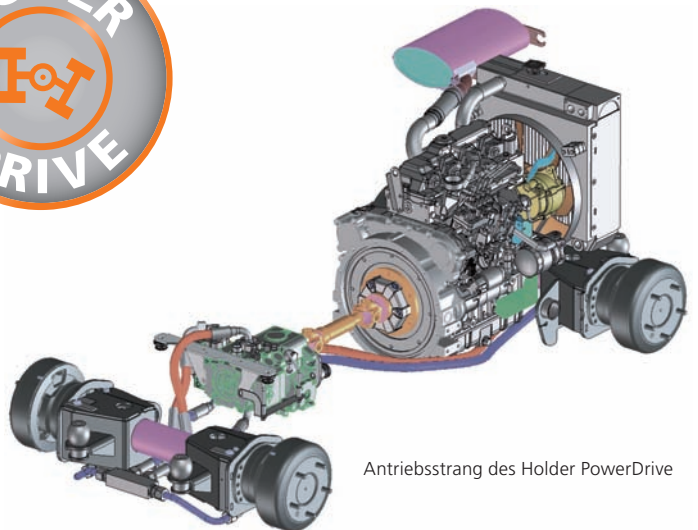
MADE IM LÄNDLE.

Holder entwickelt seine Fahrzeuge nicht nur im schwäbischen Reutlingen, sie werden auch hier gebaut. Das Bekenntnis zum Produktionsstandort Deutschland ist Teil unserer Unternehmensphilosophie – und ein Versprechen an unsere Kunden. Denn unsere hervorragend ausgebildeten Mitarbeiter, hochwertige Bauteile sowie zertifizierte Produktionsprozesse sind der Garant für die sprichwörtliche Holder Qualität.



WENIGER VERBRAUCH, MEHR KRAFT: HOLDER POWERDRIVE.

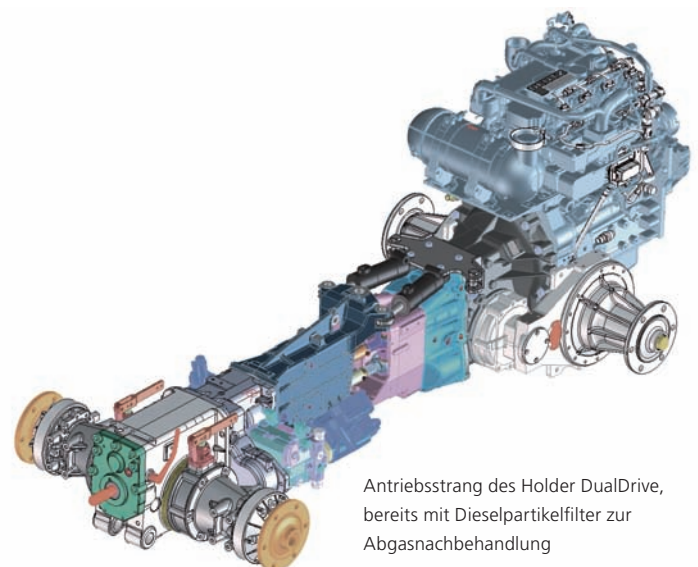
Holder PowerDrive ist ein innovativer Fahrtrieb, der im Vergleich zum normalen Allradantrieb für 40 % mehr Zugkraft, 50 % mehr Steigfähigkeit und bis zu 30 % Kraftstoffersparnis sorgt. Herzstück sind vier starke Radmotoren, ein neu entwickelter Ventilblock zur Steuerung des Hydraulikflusses sowie eine intelligente Fahrelektronik, die je nach Fahrsituation automatisiert zwischen Allradmodus und Zweiradmodus und zwischen den Fahrprogrammen umschaltet. Das Ergebnis ist ein extrem dynamisches Fahrerlebnis mit beeindruckender Beschleunigung aus dem Stand heraus. Holder PowerDrive wurde mit dem Industriepreis 2015 ausgezeichnet.



Antriebsstrang des Holder PowerDrive

BEDARFSGERECHTE ANTRIEBSKONZEPTE.

Neben dem PowerDrive bietet Holder weitere maßgeschneiderte Fahrtriebskonzepte. Der hydrostatische Fahrtrieb sorgt in der X-, B- und C-Reihe sowie beim MUVO für eine feinfühlig gesteuerte stufenlose Geschwindigkeitsregulierung. In der S-Reihe ermöglicht ein stufenloses Getriebe mit Hydrostateinheit die maximale Zugkraftübertragung bis zu 100 % je Achse – und, mit dem DualDrive, den kraftstoffsparenden automatischen Wechsel vom hydrostatischen zum mechanischen Antrieb. Nur bei Holder ist außerdem das patentierte Special Drive System (SDS) für den Arbeitsmodus erhältlich. Das System lässt dem Anwender die Wahl zwischen dem klassischen Holder Fahrprogramm (Konstantfahrt mit Geschwindigkeitsregelung über Drehpoti) oder einer Fußgasbedienung, wie sie vor allem bei selbstfahrenden Großflächenmähern gebräuchlich ist.



Antriebsstrang des Holder DualDrive, bereits mit Dieselpartikelfilter zur Abgasnachbehandlung

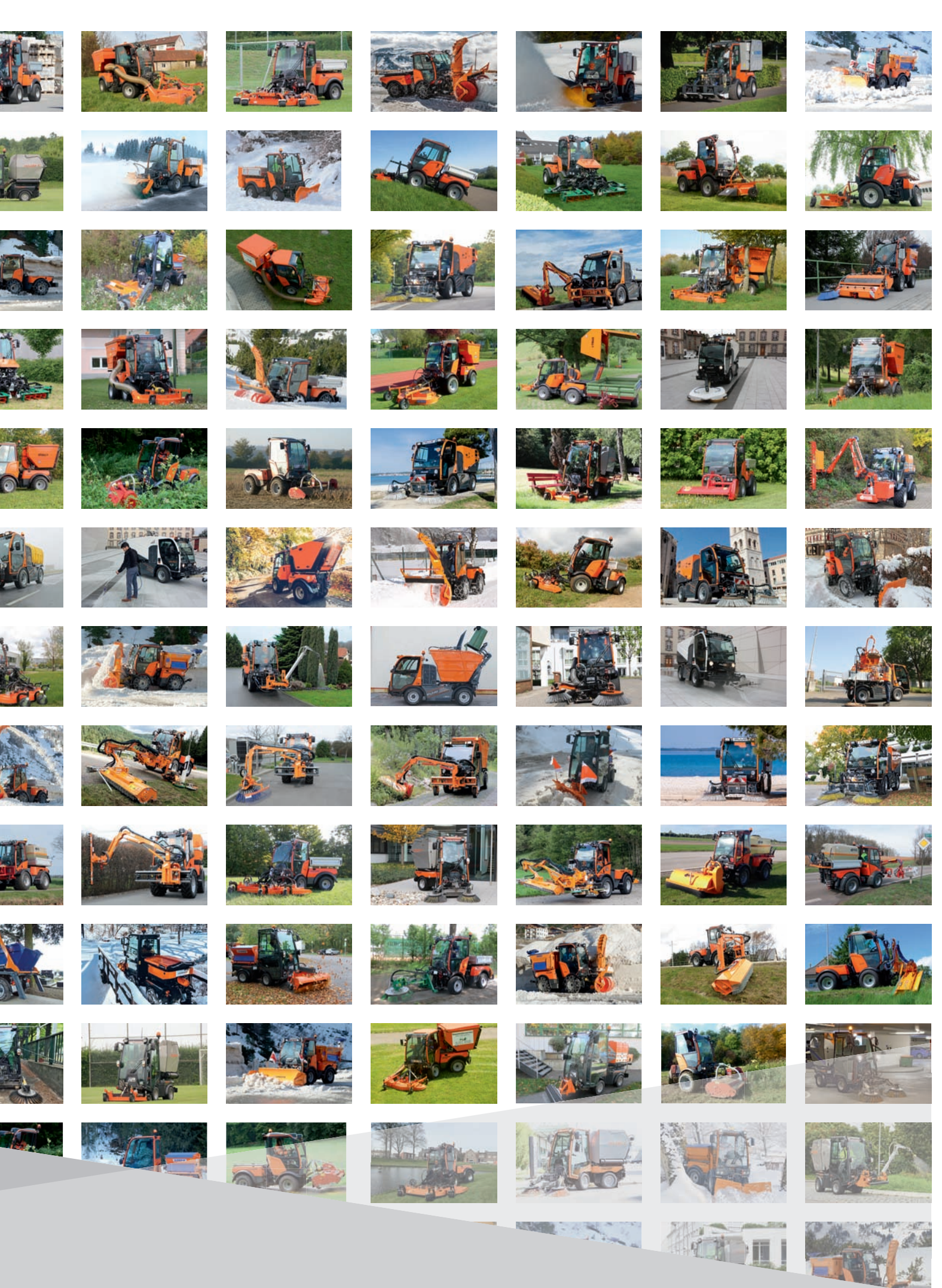
MULTIFUNKTION IN REINKULTUR.

Ob auf Straßen, Wegen oder Wiesen, ob in Fußgängerzonen, Stadien oder Parks:
Ein Holder meistert vielfältige Anwendungen auf höchstem Niveau.



VIER JAHRESZEITEN. EIN HOLDER.

Die Idee hinter Holder Systemfahrzeugen ist so einfach wie überzeugend: Ein leistungsstarker Geräteträger ermöglicht in Kombination mit Anbaugeräten unserer Premium-Partner den professionellen Ganzjahreseinsatz. Dass die Rechnung aufgeht, liegt vor allem an drei Dingen. Erstens an unserer jahrzehntelangen Erfahrung in kommunalen Anwendungen: Wir wissen genau, vor welchen Herausforderungen Sie Tag für Tag stehen. Zweitens an unserer intensiven Zusammenarbeit mit den besten Anbaugeräteherstellern. Drittens, und das ist entscheidend: Wir sind in der Lage, Fahrzeug und Anbaugerät perfekt aufeinander abzustimmen. Das werden Sie spüren – an 365 Tagen im Jahr.



**DAS ÜBLICHE
REICHT UNS
NICHT.
UND IHNEN?**

Wasserfass und
Auslegearm mit
Waschbürste



Cristal CH 3000 HP
Hochdruckreini-
gungsanlage

SIE WÜNSCHEN. WIR BAUEN.

Ganz gleich, wie Ihre Anforderungen auch aussehen: Bei Holder finden Sie die passende Lösung. Mit unserer breiten Palette an Systemfahrzeugen und dem vielfältigen Angebot unserer Anbaugerätepartner haben wir für praktisch jede Aufgabenstellung eine Antwort parat. Da wir ausschließlich auftragsbezogen fertigen, können wir Ihnen bereits standardmäßig Hunderte von Konfigurationsmöglichkeiten bieten. Und sollte die passende einmal doch nicht dabei sein, kümmert sich unser Team erfahrener Ingenieure um eine maßgeschneiderte Sonderentwicklung.

Ein gutes Beispiel für die einzigartige Bandbreite unserer Speziallösungen ist das äußerst leistungsfähige, kompakte Hochdruckreinigungssystem Cristal CH 3000 HP. Mit einem Wasserdruck von 250 bar und 90°C Wassertemperatur reinigt sie Oberflächen aller Art, ohne dabei den Untergrund zu beschädigen. Für Flughäfen, Straßenmeistereien, Kommunen und Dienstleister bedeutet das eine erhebliche Arbeiterleichterung.

VIelfÄLTIGE ANWENDUNGEN:

- REINIGUNG VON KUNSTRASEN-PLÄTZEN UND TARTANBAHNEN
- REINIGUNG VON LEITPFOSTEN UND STRASSENSCHILDERN
- HEISSWASSER-WILDKRAUT-BEKÄMPFUNG
- 2-WEGE-TECHNIK
- RAUPENFAHRWERK
- SINKKASTENREINIGUNG
- ... UND VIELES MEHR

Heatweed-
Aufbau zur Wild-
krautbekämpfung
mittels Heißwasser




Auslegemäher



Sinkkasten-
reiniger



IHR KOMPLETT-PROGRAMM GEGEN EIS UND SCHNEE.



Schneefräse mit verlängertem Verladekamin



Schneefräse



Schneesplug und
Zweikammer-
Streuer

VIELFÄLTIGE ANWENDUNGEN:

- SCHNEERÄUMEN
- SCHNEEFRÄSEN
- SCHNEEKEHREN
- SCHNEEVERLADEN
- LOIPENSPUREN
- STREUEN (MIT AUFBAU-, KASTEN-
ODER TRICHTERSTREUER)
- SOLESPRÜHEN
- EISKRATZEN

RÄUMEN SIE DEN WINTER EINFACH WEG.

In der kalten Jahreszeit zeigt ein Holder, was er draufhat: Ob es ums Fräsen, Räumen oder Schneekehren geht, ob Sand, Splitt oder Sole gestreut werden muss – auf unsere starken, kompakten und wendigen Geräteträger ist in allen Witterungslagen Verlass. Dank permanentem Allradantrieb und vier gleich großen Rädern ist die Traktion auch bei winterlichen Bedingungen hervorragend. Vor allem beim Schneefräsen wirkt die intelligente Grenzlastregelung: Sie sorgt dafür, dass sich die Fahrgeschwindigkeit automatisch an die Leistungsabnahme am Frontanbaugerät anpasst.

Damit auch der Fahrer bei Minustemperaturen vollen Einsatz bringen kann, verfügen die Holder Komfortkabinen über eine optimale Wärmedämmung, leistungsstarke Heizungen und wintergerechte Ausstattungsmerkmale wie Sitzheizung, Klimaanlage oder beheizbare Frontscheibe und Außenspiegel.



Schneeflug und Duplex-
streuer



Frontkehrwalze
und Walzen-
kombistreuer

GRÜNES LICHT FÜR EFFIZIENTE PFLEGE.

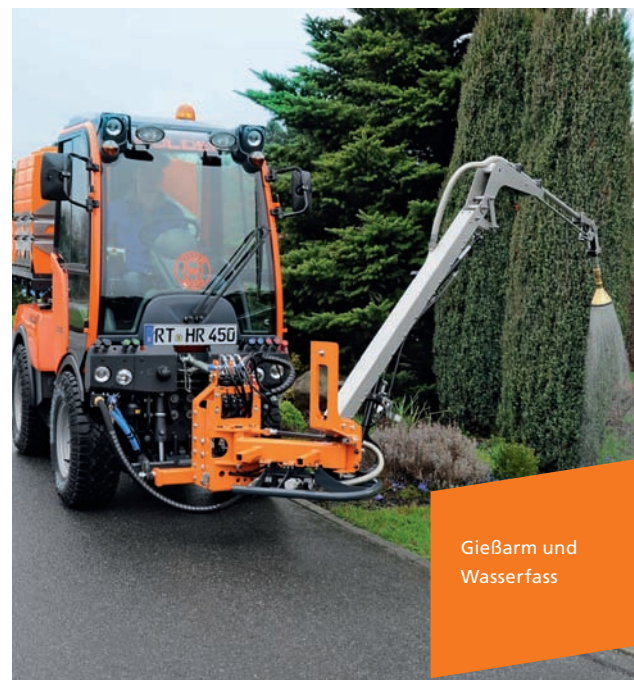
Spindelmäher
mit Pritsche

Mäh-Saug-
Kombination





Auslegearm mit Heckenschere und Solestreuer



Gießarm und Wasserfass

KEIN WEG ZU WEIT. KEIN HANG ZU STEIL.

Es ist steil, es ist großflächig, es ist beengt? Es ist egal: Ein Holder ist perfekt für die Rasenpflege geeignet. Flexible Anschluss- und Anbaumöglichkeiten, seine Steigfähigkeit und Wendigkeit sowie die hohe Flächenleistung eröffnen praktisch unbegrenzte Einsatzmöglichkeiten.

Vier gleich große Räder sorgen für beste Traktion bei größtmöglicher Bodenschonung, bei Modellen mit Knicklenkung erleichtern der minimale Wendekreis und das spurtreue Fahren die Arbeit. Grünflächen aller Art können so auch in schwer zugänglichen Bereichen schnell, effektiv und in höchster Qualität bearbeitet werden.

VIELFÄLTIGE ANWENDUNGEN:

- MÄHSAUGEN
- MÄHEN (MIT SICHEL-, GROSS-FLÄCHEN-, SPINDEL- ODER SEITENAUSLEGEMÄHER)
- MULCHEN
- HECKENSCHNEIDEN
- RASENKEHREN
- BEWÄSSERUNG

Triplexmäher mit Pritsche



OPTIMALE BEDINGUNGEN FÜR EINEN SAUBEREN JOB.

Kehrbürste und
Pritsche

Kehrsaug-
kombination





Kehrsaug-
Kombination
SX 1200

PERFEKT KEHREN UND REINIGEN.

Was braucht man für die schnelle und gründliche Reinigung von Parkanlagen, Fußgängerzonen oder Tiefgaragen? Die kürzeste Antwort lautet: einen Holder. Die Wendigkeit, das einfache Handling und die perfekte Rundumsicht schaffen beste Voraussetzungen für effizientes und komfortables Arbeiten.

Ob Laub gekehrt, Unkraut entfernt oder Schmutz weggeschwemmt werden soll: Mit einem Holder sichern Sie sich Premiumqualität und optimale Ergebnisse.

VIELFÄLTIGE ANWENDUNGEN:

- KEHRSAUGEN
- FREIKEHREN
- LAUBBESEITIGUNG
- SCHWEMMEN
- KUNSTRASENREINIGUNG
- WILDKRAUTBESEITIGUNG
- HOCHDRUCKREINIGUNG



Teleskop-
schwemmbalken
und Wasserfass



Cristal CH 3000 LP
Schwemmanlage

WARUM ES SICH LOHNT, KEINE KOMPROMISSE ZU MACHEN.

Qualität, Vielseitigkeit, Wendigkeit, Komfort: All das zusammen nennen wir das System Holder. Es ist darauf ausgelegt, dass unsere Geräteträger nicht nur besser, sondern auch wirtschaftlicher arbeiten als andere Arbeitsgeräte.



DAFÜR STEHEN UNSERE FAHRZEUGE:



QUALITÄT

- Robust und zuverlässig
- Leistungsstark



VIELSEITIGKEIT

- Komplettes Programm an Schmalspurfahrzeugen von 40 bis 130 PS
- Drei Anbauräume für vielfältigste Anwendungen
- Breites Anbaugeräteprogramm



WENDIGKEIT

- Engste Kurvenfahrt
- Kompakte Abmessungen
- Kleine Wendekreise



KOMFORT

- Durchdachtes und ergonomisches Bedienkonzept
- Hoher Arbeits- und Sitzkomfort
- Einfacher Servicezugang



**MAXIMALE WIRTSCHAFTLICHKEIT
FÜR DEN ANWENDER!**





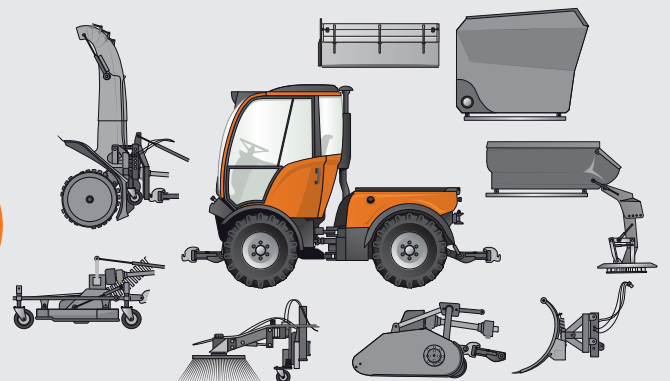
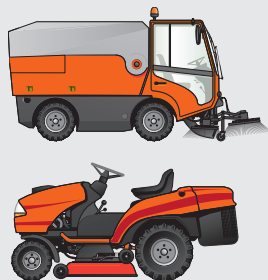
HOLDER VS. EINZWECKFAHRZEUGE

- NIEDRIGERE ANSCHAFFUNGSKOSTEN
- GERINGERE BETRIEBSKOSTEN
- WENIGER SERVICEAUFWAND
- GERINGERE STANDZEITEN
- WENIGER PLATZBEDARF
- WENIGER SCHULUNGS-AUFWAND
- HOHER WIEDERVERKAUFSWERT

HOLDER BIETET ECHE MULTIFUNKTIONALITÄT.

Verschiedene Anwendungen ausführen? Das können viele Systemfahrzeuge. Echte Multifunktionalität bedeutet aber, dass die jeweilige Anwendung vergleichbar mit dem Arbeitsergebnis eines Einzelfahrzeugs durchgeführt werden kann. Und hier sucht der Holder seinesgleichen.

Denn durch die besonderen konstruktiven Eigenschaften und einzigartige technische Lösungen erledigt er vielfältigste Aufgaben in Top-Qualität. Die meisten Anwendungen sind auf einem Niveau möglich, das dem eines Einzelfahrzeugs in nichts nachsteht. Echte Multifunktionalität eben.



UNSER SERVICE: ECHTE PARTNERSCHAFT.

Als Fahrzeughersteller wissen wir, dass neben qualitativ hochwertigen Produkten ein professioneller Service die Grundlage für zufriedene Kunden ist.

Wenn es um Qualität geht, machen wir bei Holder keine Kompromisse. Das gilt auch für die Service-Qualität. Unsere Kunden profitieren daher von einem breiten, hochwertigen Leistungsangebot:

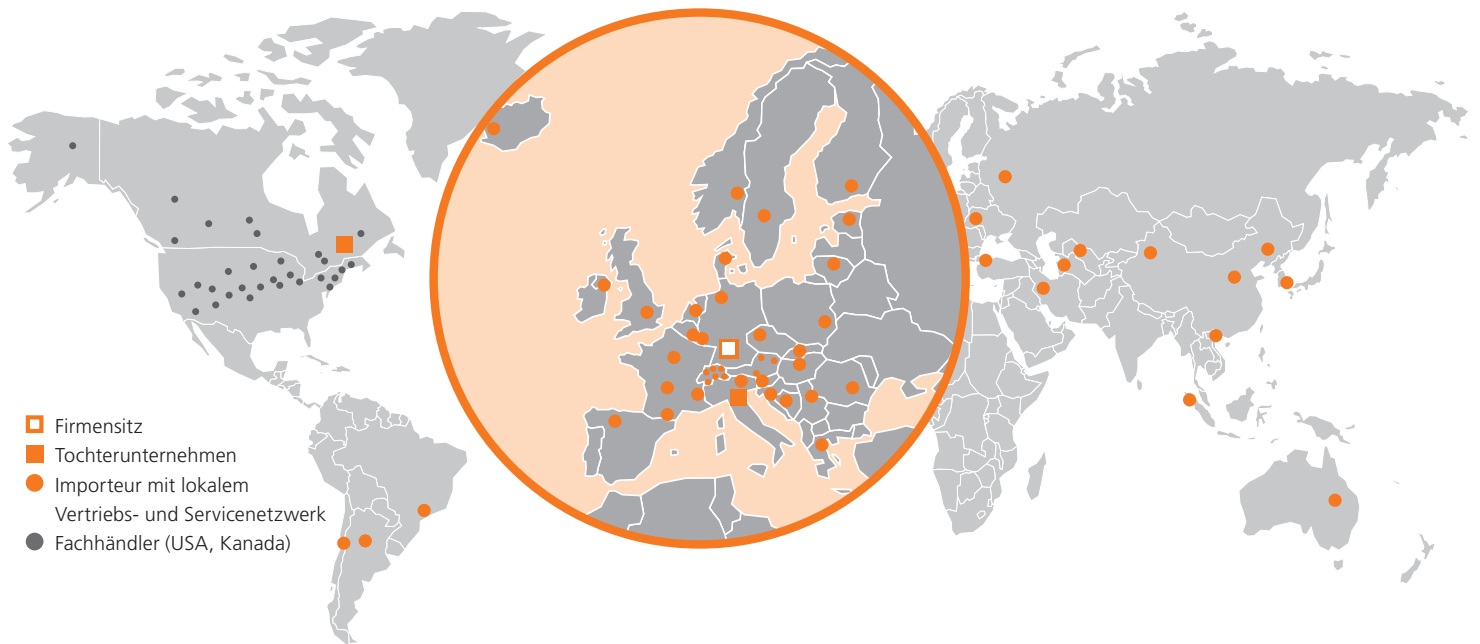
- BIS ZU 36 MONATE GARANTIE
- ZUVERLÄSSIGE ERSATZTEILVERSORGUNG
- ENGES SERVICENETZ UND PARTNER VOR ORT
- MIETE, FINANZIERUNG UND LEASING
- EUROPaweITE HOMOLOGATION
- WARTUNG UND REPARATUR
- DURCHFÜHRUNG VON FAHRER- UND TECHNIKERSCHULUNGEN
- FAHRZEUGVORFÜHRUNGEN UND -EINWEISUNGEN

Zu unserem Anspruch als Premiumhersteller gehört es, den Service in Deutschland und auch weltweit kontinuierlich zu verbessern. Die intensive Zusammenarbeit mit dem globalen Holder Händlernetzwerk schafft die Voraussetzung dafür. Während der vielen Jahre, die Sie Ihr Fahrzeug nutzen, ist Ihr Holder Händler jederzeit mit Kompetenz und Engagement für Sie da.





Kundennähe ist bei uns keine Floskel: Holder Geschäftsführer Andreas Vorig (l.) bei der Fahrzeugübergabe.



MIETEN STATT KAUFEN – DIE ALTERNATIVE FÜR PROFIS.

Ob Sie Ihre Liquidität schonen möchten, flexibel auf Auftragspitzen reagieren wollen oder sich schnell eine Ersatzmaschine beschaffen müssen: Mit einem Mietfahrzeug unserer Tochtergesellschaft Holder Rental & Sales geht's preiswert und risikolos.

- Flexible Mietmodelle für kommunale Anwender, Dienstleister und das Facility Management
- Große Auswahl hochwertiger Anbaugeräte
- Kurzzeitmiete bereits ab 3 Monaten
- Anschlusskauf möglich
- Wartung und Betreuung durch qualifizierte Holder Vertragspartner

QUALIFIZIERTER SERVICE – WELTWEIT.

Ob Ihr Holder einen speziellen Check, eine Wartung oder eine Reparatur benötigt – die erfahrenen Spezialisten Ihres Holder Servicepartners kennen jede Schraube an Ihrem Fahrzeug und helfen Ihnen stets kompetent weiter. Darauf können Sie sich verlassen, wo immer Sie auch unterwegs sind: Mehr als 250 Vertriebs- und Servicepartner kümmern sich weltweit darum, dass die Fahrzeuge unserer Kunden einsatzbereit und technisch in Topform sind.

Bei Ihrem Holder Partner wissen Sie immer genau, was Sie erwartet: Top-Service, moderne Werkstatteinrichtungen und hervorragend ausgebildetes Fachpersonal. Um dieses hohe Niveau sicherstellen zu können, schulen wir unsere Servicepartner regelmäßig in der Holder Akademie.

ES GIBT FÜR ALLES EINEN HOLDER.

Ausführliche Informationen zu unseren Fahrzeugen erhalten Sie auf www.max-holder.com oder bei Ihrem Holder Händler.



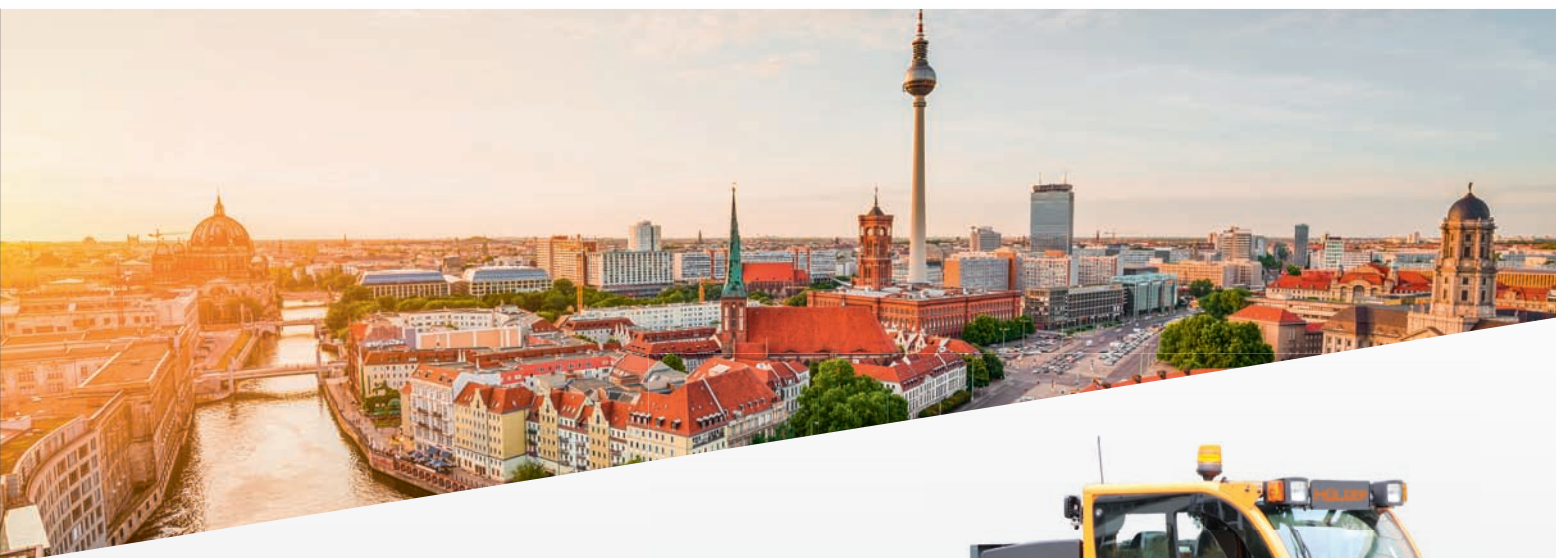
HOLDER X-Reihe



HOLDER B-/ C-Reihe

Benzin
oder
Diesel

	HOLDER X-REIHE	HOLDER B-/C-REIHE
Kabine	1-Mann-Kabine	1- und 2-Mann-Kabine
Abgasstufe	Stage 3A / –	Stage 5
Leistung	31–32,6 kW (42–44 PS)	42–49,2 kW (57–65 PS)
Höchstgeschwindigkeit	27 km/h	40 km/h
Zul. Gesamtgewicht	2300 kg	3500–4000 kg
Aushubkraft	Vorn 750 kg	Vorn 1100 kg / hinten 1100 kg
Hydraulikleistung	1. Kreis 55 l/min bei 2600 U/min 2. Kreis 30 l/min bei 2600 U/min 3. Kreis 5l/min bei 2600 U/min	B 55 / C 55: 44 l/min + 80 l/min C 65 / C 70: 44 l/min + 70 l/min
Zapfwellen vorn / hinten	–	B 55: – / hydraulisch C 55: opt. mechanisch / hydraulisch C 65 / C 70: mechanisch / hydraulisch
Gesamtaußenbreite	1094 mm	1170–1530 mm
Gesamthöhe	1960–2020 mm	2050–2277 mm



HOLDER MUVO



HOLDER S-Reihe

	HOLDER S-REIHE	HOLDER MUVO
Kabine	Kombikabine	2-Mann-Kabine
Abgasstufe	Stage 4 / Stage 5 ready	EURO 6 C
Leistung	74,4–95 kW (101–129 PS)	80 kW (109 PS)
Höchstgeschwindigkeit	40 km/h	60 km/h
Zul. Gesamtgewicht	5500 kg / optional: 6000 kg	5500 kg
Aushubkraft	Vorn 2700 kg	Vorn 1500 kg
Hydraulikleistung	25 l/min + 40 l/min + 120 l/min	115 l/min
Zapfwellen vorn / hinten	mechanisch / –	–
Gesamtaußenbreite	1360–1580 m m	1320–1687 m m
Gesamthöhe	2233–2295 mm	2020–2060 mm



TESTEN SIE UNS!

Erleben Sie unsere Systemfahrzeuge bei einer Testfahrt – den Holder Händler in Ihrer Nähe finden Sie auf www.max-holder.com.

Oder besuchen Sie uns in unserem Kundencenter mit Demopark.

Wir laden Sie herzlich ein, Ihre Spuren bei uns zu hinterlassen!

Holder in Aktion:
[www.youtube.com/user/
maxholdergmbh](http://www.youtube.com/user/maxholdergmbh)

Optimale Beratung, Verkauf und Service bei Ihrem Holder Partner:



HOLDER
KEINE KOMPROMISSE

Max Holder GmbH
Mahdenstraße 8 | 72768 Reutlingen
Telefon: +49 7121 930729-0 | Telefax: +49 7121 930729-213
info@max-holder.com | www.max-holder.com