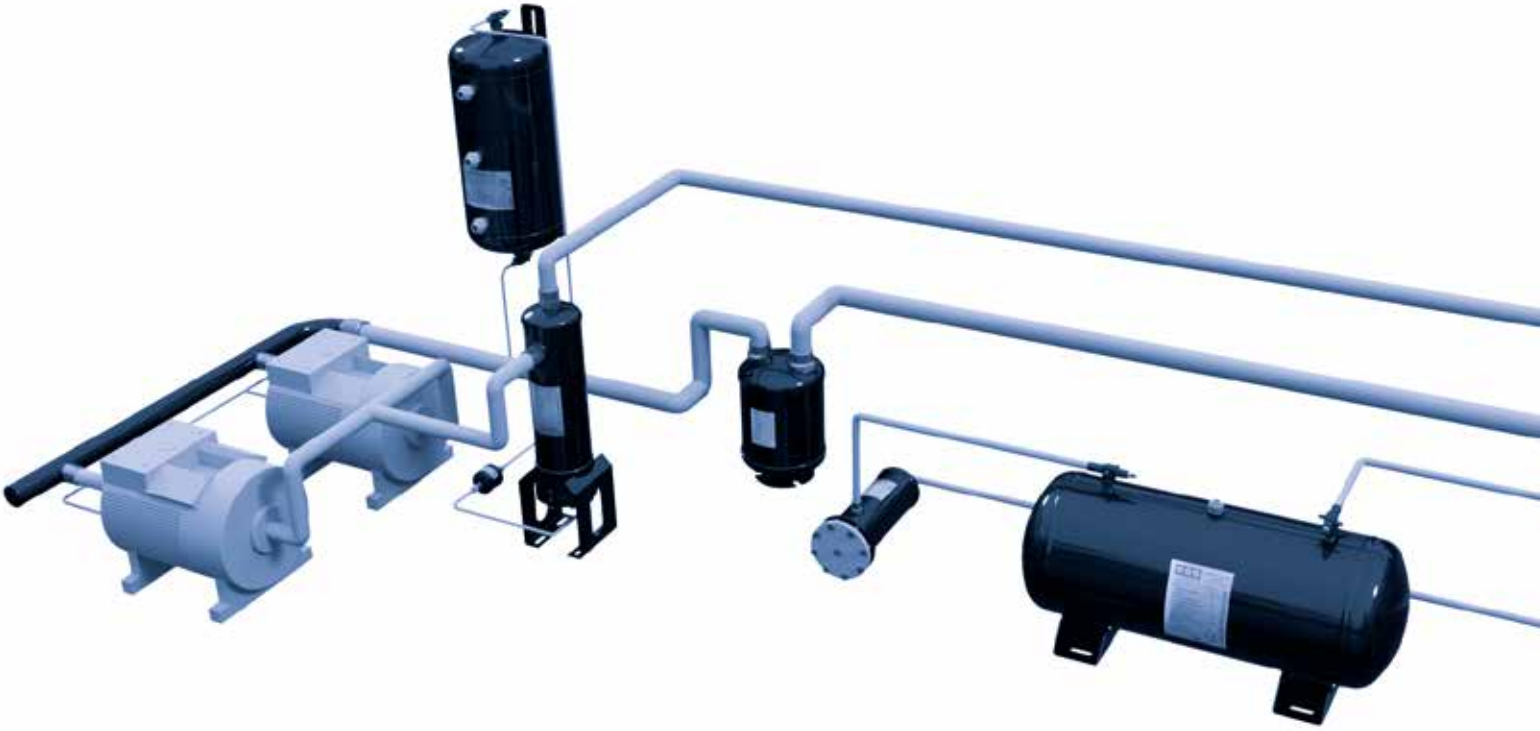


PRODUCT CATALOG
ÜRÜN KATALOĐU



ERDEM SÖĐUTMA SANAYI ve TIC. LTD. ŐTİ.



CONTENTS

İÇİNDEKİLER

ABOUT US / Hakkımızda	04-05
VISION / MISION / Misyonumuz	06-07
QUALITY POLICY / Kalite Politikası	08-09
CERTIFICATES / Sertifikalar	10-11
PRODUCTS / Ürünler	
B1 FILTER DRIER / Kurutucu Filtreler	12-53
Filter Drier 4,5 BARS	14
ESSD / ESSDS	15-21
ESSDM / ESSDMS	22-28
ESSDTM / ESSDTMS	29-35
ESSBFS / ESSBFCS	36-37
ESSAC / ESSACTM / ESSOR / ESSORTM / ESSOD / ESSODTM	38-39
ESSDC / ESSDCS / ESSDMC / ESSDMCS / ESSDTMC / ESSDTMCS	45-47
Filter Drier 90 BARS / ESSDTMCS90	48-50
Filter Drier 140 BARS / ESSDTMCS140	51-53
B2 COMBINED FILTER DRIER AND LIQUID RECEIVER / (Kompakt Filtre) Kurutucu Filtre ve Likit Depo	54-58
B3 CALCULATIONS AND CORRECTION FACTORS / Hesaplamalar ve Düzeltme Faktörleri	60-65
B4 REPLACEABLE CORE FILTER DRIER SHELL / Kartuş Kovanı	66-71
ESSRCH48	68-69
ESSRCH4860	70-71
B5 LIQUID RECEIVER / Likit Depolar	72-90
Liquid Receiver 4,5 BARS	74
ESSLR / ESSLRS / Vertical Liquid Receiver Series / Dik Likit Depo Serisi	75-77
ESSLRY / ESSLRYS / ESSLRYCu / Horizontal Liquid Receiver Series / Yatık Likit Depo Serisi	78-80
ESSLRY / ESSLRYS / ESSLRYCu / ESSLRYCBP / Compressor Plate Horizontal Liquid Receiver Series / Kompresör Plakalı Yatık Likit Depo Serisi	81-83
ESSLRYKHT / ESSLRYSKHT / ESSLRYCuKHT / Horizontal Heat Pump Liquid Receiver Series / Isı Pompası Sistemleri Serisi	84-86
Liquid Receiver 90 BARS	87-88
Liquid Receiver 130 BARS	89-90

CONTENTS

İÇİNDEKİLER

B6	LIQUID ACCUMULATOR / Likit Tutucular	92-98
	LIQUID ACCUMULATOR 40 BARS	94-96
	LIQUID ACCUMULATOR 80 BARS	97-98
B7	COMBINED LIQUID RECEIVER WITH ACCUMULATOR / Akümülatörlü Likit Depo	100-103
B8	OIL SEPARATOR / Yağ Ayırıcılar	104-119
	Oil Separator 4,5 BARS	106
	ESSOS / Oil Separator / Yağ Ayırıcı	107
	ESSOSC / Coalescent Oil Separator / Kolasent Yağ Ayırıcı	108-109
	ESSOSF / Flator Type Oil Separator / Flatörlü Yağ Ayırıcı	110-111
	ESSOSFF / Flator Type with Flange Oil Separator / Flaşlı Flatörlü Yağ Ayırıcı	112-113
	ESSOSH / Helical Oil Separator / Helisel Yağ Ayırıcı	114-115
	ESSOSHF / Helical Type with Flange Oil Separator / Helisel Flaşlı Yağ Ayırıcı	116-117
	Oil Separator 130 BARS	118-119
B9	OIL RECEIVER / Yağ Depoları	120-123
B10	OIL FILTER / Yağ Filtreleri	124-133
	OIL FILTER 4,5 BARS	126-129
	OIL FILTER 130 BARS	130-133
B11	DISCHARGE MUFFLER / Basınç Hattı Susturucuları	134-137
B12	PRESSURE FILTER / Basınç Filtreleri	138-141
B13	CUSTOM DESIGN SOLUTIONS / Özel Dizayn Çözümleri	142-144



About Us

Erdem Soğutma Sanayi was established in 1979. Since establishment, Erdem Soğutma Sanayi has always been remembered with products quality, commitment to assignments and contracts, respect to the partners.

Erdem Soğutma Sanayi is the leading manufacturer of Refrigeration Components, working in the automotive, industrial and many other markets. As a company, its aim is to maintain the vision of the leading 'World Brand'. The basic principle of ESS, which is sensitive to the environment and people, does not compromise on quality, and adopts creative and sustainable technology, is to contribute to the market by meeting the expectations of its partners at the highest level.

The serial production has begun in 1980 with Filter Drier series. ESS produces components needed in refrigeration systems, like Filter Drier, Liquid Receiver, Compact Filter, Liquid Accumulator, Combined Receiver with Accumulator, Oil Separator, Oil Filter, Oil Receiver, Replaceable Core Filter Drier Shell, Collector, Muffler, Pressure Filter and with many special products. With its production capacity, product and model diversity is increasing day by day.

Erdem Soğutma Sanayi ve Ticaret Ltd. Şti., with the advantage of its knowledge and production capabilities based on many years in the refrigeration market. ESS meets the special design and special production needs and requests of its partners.

It has registered its quality with IATF 16949, ISO 9001, ISO 14001 and ISO 45001 certifications. With high quality standarts and PED 2014/68/EU certification for pressure equipment productions, ESS publishes the standards that is valid worldwide and thus proves the quality of its products.

Erdem Soğutma Sanayi ve Ticaret Ltd. Şti., has increased its growth rate by adding strong collaborators to its export channel. It provides service to many countries with its wide product range in the refrigeration sector. It continues its activities in more than 30 countries and increases its export targets and rates.



Hakkımızda

Firmamız **1979 yılında Erdem Soğutma Sanayi** adı altında faaliyetlerine başlamıştır. Soğutma sektöründe üstlendiği görevlerdeki başarısı, kaliteye verdiği önem, üretiminde gösterdiği özen ve partnerlerine duyduğu saygı ile anılmaktadır.

Erdem Soğutma Sanayi, otomotiv ve endüstriyel alanlarda çalışan soğutma sistemleri bileşenlerinin lider üreticisidir. Şirket olarak amacımız soğutma sektöründe **lider 'Dünya Markası' vizyonunu** korumaktır. Çevreye ve insana duyarlı, kaliteden ödün vermeyen, yaratıcı ve sürdürülebilir teknolojiyi benimseyen ESS'nin temel ilkesi; paydaşlarının beklentilerini en üst düzeyde karşılayarak soğutma sektörüne katkıda bulunmaktır.

1980 yılında Kurutucu Filtre üreterek seri üretime başlamıştır. ESS, Kurutucu Filtre, Kompakt Filtre, Likit Depo, Likit Tutucu, Kompakt Depo, Yağ Ayırıcı, Yağ Filtresi, Yağ Deposu, Kartuş Kovanı, Kollektör, Susturucu, Basınç Filtresi ve birçok özel üretim ile soğutma sistemlerinde ihtiyaç duyulan bileşenleri üretir.

Üretim kapasitesi ile birlikte ürün ve model çeşitliliği her geçen gün artmaktadır. Soğutma pazarında uzun yıllara dayanan bilgi birikimi ve üretim kabiliyetlerinin avantajı ile **Erdem Soğutma Sanayi ve Ticaret Ltd. Şti.** müşterilerinin özel tasarım ve özel üretim ihtiyaç ve isteklerini karşılamaktadır.

Kalitesini, **IATF 16949, ISO 9001, ISO 14001 ve ISO 45001** sertifikalarını almaya hak kazanarak tescillemiştir. Basınçlı Kap üretimi konusunda **PED 2014/68/EU** sertifikası ve yüksek kalite standartları ile dünya çapında geçerli olan ürünleriyle kalitesini kanıtlamaktadır.

Erdem Soğutma Sanayi ve Ticaret Ltd. Şti., ihracat kanalına güçlü işbirlikçilerini ekleyerek büyüme hızını artırmıştır. Soğutma sektöründe geniş ürün yelpazesi ile birçok ülkeye hizmet vermektedir. **30'dan fazla ülkede** faaliyetlerini sürdürmekte, ihracat hedeflerini ve oranlarını artırmaktadır.

Vision and Sustainability

Erdem Soğutma; it is the only address in the refrigeration sector by making a difference with its team that offers knowledge-based high-tech solutions, constantly improves itself, follows innovations and has a performance infrastructure with our experienced staff in the field of sales and after sales.

Erdem Soğutma; In parallel with the importance of education and the sharing of information at the highest level, it continues its services within the framework of ensuring and maximizing the importance it attaches to customer satisfaction. Our employees have an efficient business planning structure and continuous progress in the projects, they carry out with their experienced and certified expert staff in their fields. Thanks to the technical infrastructure it has created, it has become a systematically growing institution open to development.

Our Mission

The basic principle of ESS, which adopts creative and sustainable technology which is sensitive to the environment and people; to offer superior quality products in many areas of the refrigeration sector, to increase the export rate in these areas, to meet the expectations of its partners at the highest level and to contribute to this sector.



Sustainability Goals

To reduce our environmental impact.

To work on raising awareness about sustainability and its importance through diversity activities and trainings.

To be a member of international standards and initiatives on sustainability and to make efforts to contribute to the studies.

Explain policies on investment in employees (training, development policies), compensation, recognized benefits, work/life balance solutions and talent management.

To regularly disclose the activities carried out to ensure employee satisfaction.

To keep the measures taken for the protection of occupational accidents and health and accident statistics.



Misyonumuz

Çevreye ve insana duyarlı, yaratıcı ve sürdürülebilir teknolojiyi benimseyen ESS'nin temel ilkesi; soğutma sektörünün birçok alanında üstün kaliteli ürünler sunarak, bu alanlarda ihracat oranını artırmak, partnerlerinin beklentilerini en üst seviyede karşılamak ve bu sektöre katkıda bulunmaktır.



Vizyon ve Sürdürülebilirlik

Erdem Soğutma, soğutma sektöründe satış ve sonrası alanındaki deneyimi ile bilgiye dayalı yüksek teknoloji çözümleri sunan, sürekli kendini geliştiren, yenilikleri takip eden, performanslı altyapıya sahip ekibiyle fark oluşturarak tek adres olmaktadır.

Erdem Soğutma; eğitim ve bilginin en üst seviyede paylaşımına verdiği önem paralelinde, müşteri memnuniyetine vermiş olduğu önemin sürekliliğinin sağlanmasını ve en üst düzeye çıkartılması çerçevesinde hizmetlerini sürdürmektedir. Kendi alanında deneyimli ve sertifikalı uzman kadrosu ile verimli iş planlama yapısı ve gerçekleştirdiği projelerde sürekli ilerleme sağlanmıştır. Oluşturduğu teknik altyapı sayesinde de gelişmeye açık, sistemli büyüyen bir kurum haline gelmiştir.

Çalışanlarımız kendi alanında deneyimli ve sertifikalı uzman kadrosu ile, verimli iş planlama yapısı ve gerçekleştirdiği projelerde sürekli ilerleme sağlanmıştır. Oluşturduğu teknik altyapı sayesinde de gelişmeye açık, sistemli büyüyen bir kurum haline gelmiştir.

Sürdürülebilir Hedefler

Çevresel etkilerimizi azaltmak.

Farklılık etkinlikleri ve eğitimler ile sürdürülebilirlik konusu ve bunun önemi hakkında farkındalığın artırılması konusunda çalışmak.

Sürdürülebilirlik konusunda uluslararası standartlara ve inisiyatiflere üye olmak ve çalışmalara katkı sağlamak için çaba göstermek.

Çalışanlara yapılan yatırım (eğitim, gelişim politikaları), tazminat, tanınan yan haklar, iş / hayat dengesi çözümleri ve yetenek yönetimine ilişkin politikaları açıklamak.

Çalışan memnuniyetinin sağlanmasına yönelik olarak yapılan faaliyetlerin düzenli olarak açıklamak.

İş kazaları ve sağlığın korunması amacıyla alınan önlemleri ve kaza istatistiklerini tutmak.



Basic Principles of Erdem Soğutma Industry Quality Policy



**Erdem Soğutma
industry management
and all employees**

- Ensuring that the company's mission and vision are known by all our employees and business partners and advancing towards common goals together
- Carrying out studies by complying with laws, regulations, international standards and Global Principles Convention principles
- Defining the company process in internationally recognized standards focused on the wishes and needs of customers (IATF 16949, ISO 45001-2018, ISO 14001-2015, ISO 9001-2015, Our Products Pressure Vessels Directive 2014 / 68 / EU (97 / 23 / AT), providing services by using technologies that will maximize the efficiency of the customer
- Ensuring the security of documents, buildings, facilities, machinery, tools and materials, preventing unauthorized personnel from accessing confidential information and materials. Providing on-site controls and support in order to be prepared for the events that will affect the critical functions and processes of the products that have been taken into the scope of maintenance and delivered, Measuring the performance of the manufacturing process with healthy data, the right methods and systems and providing input for continuous improvements.
- Developing creative and innovative products and services in line with customers' expectations by supporting business processes with new ideas
- Exhibiting strategic management approaches that focus on customer requests and requirements, keep satisfaction above expectations and create value.
- Establishing beneficial relationships with suppliers and maintaining growth with them.
- In order to realize our goal, by closely following the internal and external issues, the needs and expectations of the relevant parties and the changing world conditions, the processes and services to maintain the success should focus on the opportunities by taking into account the risks.
- Providing effective, realistic and actionable solutions regarding customer evaluations and protecting customer right.
- To work in line with the quality management processes and to raise customer satisfaction above their expectation.
- To follow the technological developments closely with the R&D team in order to continuously develop and increase efficiency with an innovative working understanding.
- By organizing trainings for all our employees to become more competent and able to use their talents at the highest level by adopting our Quality Policy; to enable them to specialize in their work, to increase their satisfaction and motivation with social activities committed.

Erdem Soğutma Sanayi Kalite Politikası Temel Esasları

Erdem Soğutma Sanayi yönetimi ve tüm çalışanlar,

- Şirket misyon ve vizyonunun tüm çalışanlarımız ve iş ortaklarımız tarafından bilinmesinin sağlanması ve ortak hedeflere birlikte ilerlenmesi,
- Yasa, yönetmelik, uluslararası standartlar ve Küresel İlkeleri Sözleşmesi ilkelerine uyum sağlayarak çalışmaların yürütülmesi,
- Şirket sürecinin, müşterilerin istek ve ihtiyaçlarına odaklı, uluslararası geçerliliği olan standartlarda tanımlanması (IATF 16949, ISO 45001-2018, ISO 14001-2015, ISO 9001-2015, ürünlerimiz Basınçlı Kaplar Direktifi 2014/68/EU (97/23/AT)), müşterinin verimliliğini en yüksek seviyeye ulaştıracak teknolojilerin kullanılarak hizmet sunulması,
- Doküman, bina tesis, makina, araç ve gereçlerin güvenliğinin sağlanması, gizlilik dereceli bilgi ve malzemeyi yetkisiz personelin ulaşmasını önlenmesi,
- Bakım kapsamına alınmış ve teslim edilmiş ürünlerin kritik fonksiyon ve süreçlerini etkileyecek olaylara karşı hazırlıklı olmak adına yerinde kontroller ile destek sağlanması,
- İmalat sürecinin performansının sağlıklı veriler, doğru yöntem ve sistemlerle ölçülmesi ve sürekli iyileştirmeler için girdi sağlanması,

- İş süreçlerine yeni fikirlerle destek olunarak müşterilerin beklentileri doğrultusunda yaratıcı ve yenilikçi ürün ve hizmetlerin geliştirilmesi,
- Müşteri istek ve gereksinimlerine odaklı, memnuniyeti beklentilerin üzerinde tutan stratejik yönetim yaklaşımlarının sergilenmesi ve değer yaratılması,
- Tedarikçiler ile faydalı ilişkiler kurulması ve onlarla büyümenin sürdürülmesi,
- Amacımızı gerçekleştirmek için, iç ve dış hususları, ilgili taraf ihtiyaç ve beklentileri ve değişen dünya şartlarını yakından takip ederek, başarıyı sürdürmek için süreçlerin ve hizmetlerin, riskleri dikkate alıp fırsatlara odaklanması,
- Müşteri değerlendirmeleri ile ilgili olarak etkin, gerçekçi ve uygulanabilir çözümler sunulması ve müşteri haklarının korunması,
- Konuların, kalite yönetim süreçleri doğrultusunda çalışmayı ve müşteri memnuniyetini, beklentilerinin de üzerine çıkartılması,
- İnovatif çalışma anlayışıyla sürekli gelişmek ve verim arttırmak için teknolojik gelişmeleri Ar-Ge ekibiyle yakından takip edilmesi,
- Tüm çalışanlarımızın, Kalite Politikamızı sahiplenerek daha yetkin, yeteneklerini en üst seviyede kullanabilen kişiler haline gelmeleri için eğitimler organize ederek; işlerinde uzmanlaşmalarını sağlanması, sosyal aktivitelerle memnuniyet ve motivasyonlarını arttırmayı, taahhüt eder.



**Certificates /
Sertifikalar**





PRODUCTS / ÜRÜNLER



ERDEM SOĞUTMA SANAYİ ve TİC. LTD. ŞTİ.

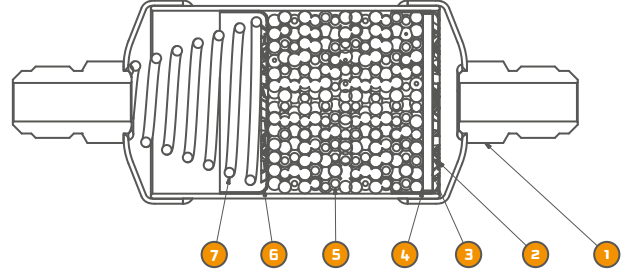
B1

Drier / Kurutucu

FILTER DRIER / KURUTUCU FİLTRE

Definition and Functions of Filter Drier

Kurutucu Filtre Tanımı ve Fonksiyonları



- 1 Union / Ünyon
- 2 Outlet Filter / Çıkış Filtresi
- 3 Fine Strainer / İnce Süzgeç
- 4 Fine Filter / İnce Filtre
- 5 Desiccant Blend / Nem Alıcı Karışım
- 6 Inlet Filter / Giriş Filtresi
- 7 Compression Spring / Baskı Yayı

The function of the Filter Drier is to provide filtration for protection of efficiency and condition of the refrigeration systems.

The most basic task of a Filter Drier is to remove moisture from system and to prevent and clean acidic formation. Using the special moisture and acid removal agents, the moisture and acid is taken from the system providing protection. The contaminations caused by, during installation, welding, worn units' (compressor, pipe etc.) particles and any harmful and/or abrasive impurities, are also filtered.

The best of the benefits of using the Filter Drier is to lower the risk of system failure and increase the lifespan of the system.

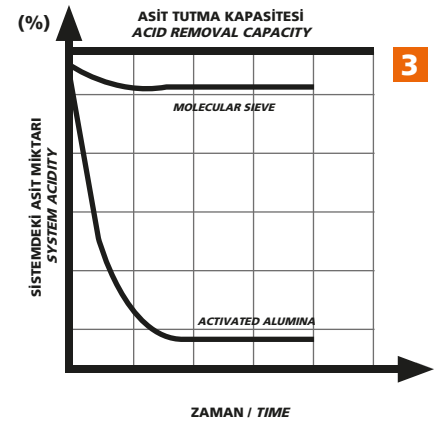
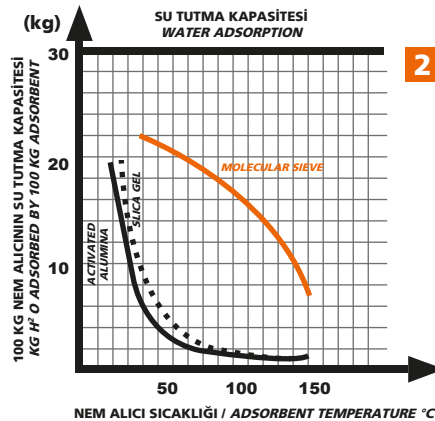
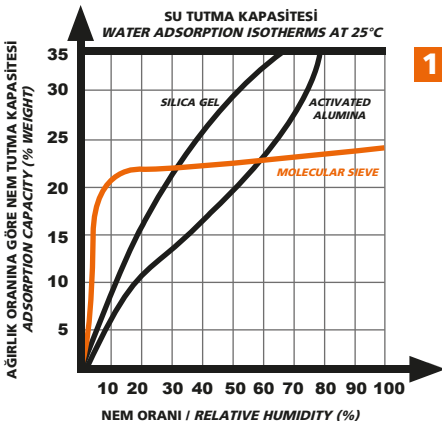
Molecular Sieve differs from other adsorbents. The first two graphics below show the comparisons and basic properties of Molecular Sieve and the last graphic shows the properties of Activated Alumina. The first graphic illustrates the water adsorption of Molecular Sieve comparing to other adsorbents at the same temperature and low relative humidity. The second graphic shows the decrease in their adsorption capacity is significantly smaller than the others with the raising temperature. The third graphic illustrates the Activated Alumina's acid removal capacity against Molecular Sieve.

Kurutucu Filtre soğutma sisteminin sorunsuz ve verimli çalışması için kullanılan filtredir.

En temel görevi, sistemdeki nemi ve asidi temizlemek ve asit oluşumunu engellemektir. Bünyesinde kullanılan nem alıcı ve asit tutucuların özel yapıları sayesinde, sistemden nemi ve asidi toplamakta ve sistemin zarar görmesini engellemektedir. Ayrıca kurulum ya da kaynak sırasında oluşmuş, dışarıdan girmiş, zamanla aşınan sistem parçalarından koparak (kompresör, hortum vb.) sisteme dahil olmuş yabancı ve/veya aşındırıcı maddeleri de bünyesinde tutmakla yükümlüdür.

Kurutucu Filtreler'in kullanımının en büyük faydalarından biri, sistemin zarar görme ve bozulma riskini azaltmasıyla, sistem ömrünü uzatmasıdır.

Kullanılan Molecular Sieve, diğer nem tutuculardan farklıdır. Aşağıda verilmiş olan grafiklerde, bu kıyaslamalar, Molecular Sieve'in ve Activated Alumina'nın temel özelliklerini göstermektedir. Birinci grafikte aynı sıcaklıkta ve düşük nem oranında diğerlerinden daha fazla nem tuttuğu, ikinci grafikte ise sıcaklık arttıkça, nem tutma özelliğindeki azalmanın diğerlerine kıyasla daha az olduğu görülmektedir. Üçüncü grafikte, Activated Alumina'nın yüksek asit tutma kapasitesi gösterilmiştir.



FILTER DRIER 45 BARS

ESSD / ESSDS

Filter Drier Series /

Kurutucu Filtre Serisi



ESSD / ESSDS Filter Drier Series are hermetic Filter Drier in compacted bead style for use on liquid line.

Moisture removal formula, is prepared as %80 Molecular Sieve and %20 Activated Alumina targeting maximum moisture and acid removal from the system.

For CFC and HCFC refrigerants with mineral and alkyl benzene oils, ESSD / ESSDS Series are recommended. At the same time they are compatible with Group I (Ashrae 34 A2L, A2) and Group II (Ashrae 34 A1) refrigerants and blends.

Properties:

- ESSD Series have 45° flare type connection,
- ESSDS Series have solder type connection,
- Extremely high water adsorption capacity compared to others brands,
- High acid adsorption / prevention capacity, more than
- Ability to filtration of unwanted particals more then size of 20 microns by the grade filtration,
- High crush and abrasion strength even after full capacity,
- Working temperature is between -40 °C, +120 °C,
- Maximum working pressure is 45 bar,
- Minimum flow resistance.

On the tables, the Filter Driers' dimensions, water adsorption capacities, dehydration capacities are shown according to the working temperature.

ESSD / ESSDS Serisi Kurutucu Filtreler sistemde sıvı hattına bağlanmak üzere hermetik olarak dizayn edilmiş olup, küresel yapıda nem alıcı kullanılmıştır. Kullanılan yüksek kalitede nem alıcı ajanlar sayesinde en yüksek performans garanti edilmektedir.

Nem alıcı formül olarak %80 Molecular Sieve ve %20 Activated Alumina kullanılarak, sistemden maksimum nem ve asit toplanması hedeflenmiştir.

CFC ve HCFC gazları ile mineral ve alkali benzen yağlarıyla kullanılması önerilmektedir. Aynı zamanda Group I (Ashrae 34 A2L, A2) ve Group II (Ashrae 34 A1) gaz ve karışımları ile de uyumludur.

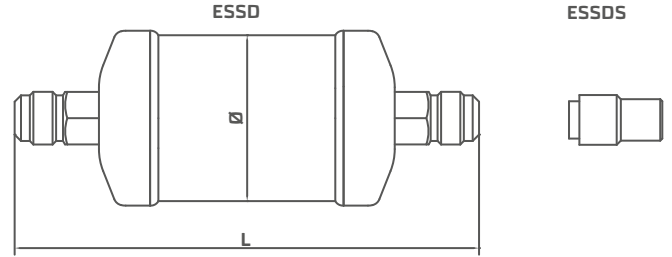
Özellikleri:

- ESSD Serisi Kurutucu Filtreler 45° havşalı rekor bağlantılı,
- ESSDS Serisi kaynaklı bağlantılı,
- Eşdeğer serilerine göre çok daha yüksek su tutma kapasitesi,
- Yüksek asit tutma / önleme kapasitesi,
- Kademeli filtrasyon sayesinde daha fazla ve 20 mikrondan büyük katı yabancı maddeleri tutma yeteneği,
- Tam kapasiteye ulaştıktan sonra bile yüksek aşınma ve kırılma dayanımı,
- Çalışma sıcaklık aralığı -40°C, +120°C,
- Maksimum çalışma basıncı 45 bar,
- Düşük akışkan geçiş direnci,

Tablolarda; belirli sıcaklıklara göre, Kurutucu Filtrelerin su tutma kapasitesi, kurutabileceği akışkan miktarı, kullanılabilecek sistem kapasitesi ve boyutları gösterilmiştir.

ESSD / ESSDS

Flare Type Filter Drier / Havşalı Kurutucu Filtre



RECOMMENDED REFRIGERATION CAPACITY, DIMENSIONS TABLE
ÖNERİLEN SOĞUTMA KAPASİTESİ, BOYUTLAR TABLOSU

TYPE	CONNECTION	NOMINAL VOLUME	RECOMMENDED REFRIGERATION CAPACITY										DIMENSIONS		MAX. WORKING PRESSURE MAKS. ÇALIŞMA BASINCI PS	PED CATEGORY BASINÇLI KAP SINIFI
			ÖNERİLEN SOĞUTMA KAPASİTESİ (kW) $\Delta p=0,07$ bar										BOYUTLAR (mm)			
TİP	BAĞLANTI	HACİM														
		(cm ³)	R134a	R404A R507	R22 R407C R410A	R448A	R449A	R450A	R452A	R513	R1234YF	R1234ZE	Ø	L	(bar)	
ESSD 032	SAE 1/4"	76	5,7	3,9	7,0	6,0	5,9	6,1	6,0	5,5	4,0	4,7	45	107,5	45	ART. 4.3
ESSD 033	SAE 3/8"	76	14,1	10,4	15,3	14,1	14,0	11,9	10,5	13,8	10,1	12,2	45	116,5	45	ART. 4.3
ESSD 052	SAE 1/4"	83	6,0	4,0	7,5	6,3	6,2	6,5	6,4	5,9	4,1	4,9	45	114	45	ART. 4.3
ESSD 053	SAE 3/8"	83	15,0	10,0	16,0	14,5	14,4	14,7	14,6	14,9	10,4	12,5	45	121,5	45	ART. 4.3
ESSD 082	SAE 1/4"	125	8,5	6,0	10,0	6,4	6,4	6,7	6,6	8,4	6,2	7,4	45	140	45	ART. 4.3
ESSD 083	SAE 3/8"	210	21,0	15,0	23,0	14,8	14,7	16,0	15,9	20,8	15,5	18,6	60	144	45	ART. 4.3
ESSD 084	SAE 1/2"	230	29,0	22,0	32,0	26,0	25,8	26,2	26,0	28,7	22,8	27,4	60	155	45	ART. 4.3
ESSD 162	SAE 1/4"	265	10,0	7,0	12,0	6,6	6,6	7,0	6,9	9,9	7,2	8,6	60	155	45	ART. 4.3
ESSD 163	SAE 3/8"	265	25,0	18,0	27,0	18,5	18,5	19,0	18,8	24,8	18,6	22,3	60	164	45	ART. 4.3
ESSD 164	SAE 1/2"	265	34,0	25,0	37,0	32,0	31,7	32,3	32,0	33,7	25,9	31,1	60	168	45	ART. 4.3
ESSD 165	SAE 5/8"	430	47,0	33,0	52,0	45,0	44,7	47,8	47,5	45,0	34,2	41,1	76	178	45	ART. 4.3
ESSD 302	SAE 1/4"	750	14,0	9,0	18,0	7,0	7,0	7,5	7,4	13,8	9,3	11,2	76	232	45	ART. 4.3
ESSD 303	SAE 3/8"	750	26,0	20,0	30,0	20,0	19,9	20,5	20,4	25,4	20,7	24,8	76	241	45	ART. 4.3
ESSD 304	SAE 1/2"	750	37,0	27,0	41,0	36,0	35,7	36,4	36,3	36,2	27,9	33,5	76	245	45	ART. 4.3
ESSD 305	SAE 5/8"	750	53,0	39,0	59,0	50,0	49,7	51,0	50,5	52,0	40,4	48,5	76	253	45	ART. 4.3
ESSD 306	SAE 3/4"	750	65,0	47,0	70,0	75,0	74,8	80,0	78,5	63,0	48,6	58,3	76	259	45	ART. 4.3
ESSD 413	SAE 3/8"	830	28,0	22,0	33,0	20,5	20,4	20,8	20,5	27,1	22,8	27,3	89	228	45	ART. 4.3
ESSD 414	SAE 1/2"	830	40,0	29,0	44,0	40,0	39,8	40,3	40,0	39,4	30,0	36,0	89	232	45	ART. 4.3
ESSD 415	SAE 5/8"	830	57,0	42,0	64,0	58,0	57,6	55,0	54,3	53,0	43,5	52,2	89	240,5	45	ART. 4.3
ESSD 416	SAE 3/4"	830	70,0	51,0	76,0	80,0	79,8	85,0	84,0	67,0	52,8	63,4	89	246,5	45	ART. 4.3

(* Given accordance to the Condensing Temperature ($T_c = 30$ °C) and Evaporation Temperature ($T_e = -15$ °C), please refer to the Correction Factors Table if there is any other situation. Referans / Reference : ARI 710-2009, DIN 8949
Yoğunlaşma Sıcaklığı ($T_c = 30$ °C) ve Evaporasyon Sıcaklığı ($T_e = -15$ °C) için verilmiştir, farklı koşullar için lütfen Düzeltme Değerleri Tablosu'na bakınız.

ESSD / ESSDS

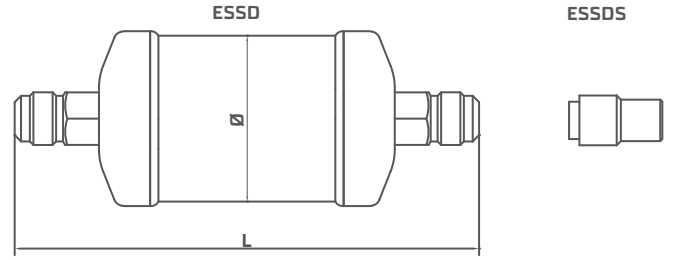
Solder Type Filter Drier / Kaynaklı Kurutucu Filtre

RECOMMENDED REFRIGERATION CAPACITY, DIMENSIONS TABLE
ÖNERİLEN SOĞUTMA KAPASİTESİ, BOYUTLAR TABLOSU

TYPE TİP	CONNECTION BAĞLANTI	VOLUME HACİM NOMINAL	RECOMMENDED REFRIGERATION CAPACITY ÖNERİLEN SOĞUTMA KAPASİTESİ (kW) $\Delta p=0,07$ bar										DIMENSIONS BOYUTLAR (mm)		MAX. WORKING PRESSURE MAKS. ÇALIŞMA BASINCI PS	PED CATEGORY BASINÇLI KAP SINIFI
			R134a	R404A R507	R22 R407C R410A	R448A	R449A	R450A	R452A	R513	R1234YF	R1234ZE	Ø	L		
ESSDS 032S	ODS 1/4"	76	6,0	4,2	7,4	7,3	7,1	6,9	6,8	5,9	4,0	4,8	45	99,5	45	ART. 4.3
ESSDS 032S	ODS 6mm	76	6,0	4,2	7,4	7,3	7,1	6,9	6,8	5,9	4,0	4,8	45	99,5	45	ART. 4.3
ESSDS 032S	ODS 8mm	76	9,3	6,2	9,9	9,0	8,9	9,1	9,0	9,2	6,4	7,8	45	107	45	ART. 4.3
ESSDS 033S	ODS 3/8"	76	14,8	10,9	16,1	14,8	14,7	12,5	11,0	14,5	10,6	12,8	45	109,5	45	ART. 4.3
ESSDS 033S	ODS 10mm	76	14,8	10,9	16,1	14,8	14,7	12,5	11,0	14,5	10,6	12,8	45	109,5	45	ART. 4.3
ESSDS 052S	ODS 1/4"	83	6,5	4,5	8,0	7,8	7,7	7,5	7,3	6,3	4,3	5,2	45	105,5	45	ART. 4.3
ESSDS 052S	ODS 6mm	83	6,5	4,5	8,0	7,8	7,7	7,5	7,3	6,3	4,3	5,2	45	104,5	45	ART. 4.3
ESSDS 052S	ODS 8mm	83	15,0	10,0	16,0	14,5	14,4	14,7	14,6	14,9	10,4	12,5	45	114,5	45	ART. 4.4
ESSDS 053S	ODS 3/8"	83	15,0	10,0	16,0	14,5	14,4	14,7	14,6	14,9	10,4	12,5	45	114,5	45	ART. 4.3
ESSDS 053S	ODS 10mm	83	15,0	10,0	16,0	14,5	14,4	14,7	14,6	14,9	10,4	12,5	45	114,5	45	ART. 4.3
ESSDS 082S	ODS 1/4"	125	9,5	6,5	11,0	8,0	7,9	8,0	7,8	8,7	6,5	7,8	45	132,5	45	ART. 4.3
ESSDS 082S	ODS 6mm	125	9,5	6,5	11,0	8,0	7,9	8,0	7,8	8,7	6,5	7,8	45	132,5	45	ART. 4.3
ESSDS 082S	ODS 8mm	125	17,6	11,9	19,6	11,5	11,5	13,1	12,5	17,6	12,4	15,5	45	142,5	45	ART. 4.4
ESSDS 083S	ODS 3/8"	210	21,0	15,0	23,0	14,8	14,7	16,0	15,9	20,8	15,5	18,6	60	137	45	ART. 4.3
ESSDS 083S	ODS 10mm	210	21,0	15,0	23,0	14,8	14,7	16,0	15,9	20,8	15,5	18,6	60	137	45	ART. 4.3
ESSDS 084S	ODS 1/2"	230	29,0	22,0	32,0	26,0	25,8	26,2	26,0	28,7	22,8	27,4	60	144	45	ART. 4.3
ESSDS 084S	ODS 12mm	230	29,0	22,0	32,0	26,0	25,8	26,2	26,0	28,7	22,8	27,4	60	144	45	ART. 4.3
ESSDS 162S	ODS 1/4"	265	11,0	8,0	13,5	8,3	8,3	8,6	8,4	9,9	7,5	9,0	60	147	45	ART. 4.3
ESSDS 162S	ODS 6mm	265	11,0	8,0	13,5	8,3	8,3	8,6	8,4	9,9	7,5	9,0	60	147	45	ART. 4.3
ESSDS 163S	ODS 3/8"	265	25,0	18,0	27,0	18,5	18,5	19,0	18,8	24,8	18,6	22,3	60	157	45	ART. 4.3
ESSDS 163S	ODS 10mm	265	25,0	18,0	27,0	18,5	18,5	19,0	18,8	24,8	18,6	22,3	60	157	45	ART. 4.3
ESSDS 164S	ODS 1/2"	265	34,0	25,0	37,0	32,0	31,7	32,3	32,0	33,7	25,9	31,1	60	157	45	ART. 4.3
ESSDS 164S	ODS 12mm	265	34,0	25,0	37,0	32,0	31,7	32,3	32,0	33,7	25,9	31,1	60	157	45	ART. 4.3
ESSDS 165S	ODS 5/8"-16mm	430	51,0	36,0	56,0	53,0	52,6	54,0	53,5	48,0	34,2	41,0	76	166	45	ART. 4.3
ESSDS 302S	ODS 1/4"	750	15,5	10,0	20,0	8,5	8,5	9,0	8,8	14,2	9,6	11,5	76	224	45	ART. 4.3
ESSDS 302S	ODS 6mm	750	15,5	10,0	20,0	8,5	8,5	9,0	8,8	14,2	9,6	11,5	76	224	45	ART. 4.3
ESSDS 303S	ODS 3/8"	750	26,0	20,0	30,0	20,0	19,9	20,5	20,4	25,4	20,7	24,8	76	234	45	ART. 4.3
ESSDS 303S	ODS 10mm	750	26,0	20,0	30,0	20,0	19,9	20,5	20,4	25,4	20,7	24,8	76	234	45	ART. 4.3
ESSDS 304S	ODS 1/2"	750	37,0	27,0	41,0	36,0	35,7	36,4	36,3	36,2	27,9	33,5	76	234	45	ART. 4.3
ESSDS 304S	ODS 12mm	750	37,0	27,0	41,0	36,0	35,7	36,4	36,3	36,2	27,9	33,5	76	234	45	ART. 4.3
ESSDS 305S	ODS 5/8"-16mm	750	57,5	42,0	63,5	58,0	57,6	56,0	55,0	54,0	41,0	49,2	76	241	45	ART. 4.3
ESSDS 306S	ODS 3/4"-19mm	750	65,0	47,0	70,0	75,0	74,8	80,0	78,8	63,0	48,6	58,3	76	240	45	ART. 4.3
ESSDS 413S	ODS 3/8"	830	28,0	22,0	33,0	20,5	20,4	20,8	20,5	27,1	22,8	27,4	89	221,5	45	ART. 4.3
ESSDS 413S	ODS 10mm	830	28,0	22,0	33,0	20,5	20,4	20,8	20,5	27,1	22,8	27,4	89	221,5	45	ART. 4.3
ESSDS 414S	ODS 1/2"	830	40,0	29,0	44,0	40,0	39,8	40,3	40,0	39,4	30,0	36,0	89	221,5	45	ART. 4.3
ESSDS 414S	ODS 12mm	830	40,0	29,0	44,0	40,0	39,8	40,3	40,0	39,4	30,0	36,0	89	221,5	45	ART. 4.3
ESSDS 415S	ODS 5/8"-16mm	830	61,5	45,5	70,0	64,0	63,5	60,0	58,7	56,0	45,0	54,0	89	228,5	45	ART. 4.3
ESSDS 416S	ODS 3/4"-19mm	830	70,0	51,0	76,0	80,0	79,8	85,0	84,0	67,0	52,8	63,4	89	227,5	45	ART. 4.3
ESSDS 417S	ODS 7/8"-22mm	830	87,5	63,5	95,0	93,0	92,0	93,0	90,0	86,0	82,0	93,0	89	228,5	45	ART. 4.3

ESSD / ESSDS

Flare Type Filter Drier / Havşalı Kurutucu Filtre



REFRIGERANT DRYING CAPACITIES TABLE
AKIŞKAN KURUTMA KAPASİTESİ TABLOSU

TYPE TİP	CONNECTION BAĞLANTI	WEIGHT OF DEHYDRATABLE REFRIGERANT KURUTABİLECEĞİ AKIŞKAN MİKTARI			WEIGHT OF DEHYDRATABLE REFRIGERANT KURUTABİLECEĞİ AKIŞKAN MİKTARI		
		AT 24°C (kg)			AT 52°C (kg)		
		R134a	R22, R407C, R410A	R404A, R507	R314a	R22, R407C, R410A	R404A, R507
ESSD 032	SAE 1/4"	5,4	5,3	5,8	4,6	4,3	5,1
ESSD 033	SAE 3/8"	5,4	5,3	5,8	4,6	4,3	5,1
ESSD 052	SAE 1/4"	5,4	5,3	5,8	4,6	4,3	5,1
ESSD 053	SAE 3/8"	5,4	5,3	5,8	4,6	4,3	5,1
ESSD 082	SAE 1/4"	9,4	9,3	10,2	8,1	7,7	8,9
ESSD 083	SAE 3/8"	12,2	12,1	13,2	10,5	10,0	11,7
ESSD 084	SAE 1/2"	14,6	14,5	15,9	12,6	12,0	14,0
ESSD 162	SAE 1/4"	21,2	20,9	23,0	18,2	17,4	20,2
ESSD 163	SAE 3/8"	21,2	20,9	23,0	18,2	17,4	20,2
ESSD 164	SAE 1/2"	21,2	20,9	23,0	18,2	17,4	20,2
ESSD 165	SAE 5/8"	34,1	33,7	37,1	29,4	28,1	32,7
ESSD 302	SAE 1/4"	60	59,2	65,1	51,5	49,2	57,3
ESSD 303	SAE 3/8"	60	59,2	65,1	51,5	49,2	57,3
ESSD 304	SAE 1/2"	60	59,2	65,1	51,5	49,2	57,3
ESSD 305	SAE 5/8"	60	59,2	65,1	51,5	49,2	57,3
ESSD 306	SAE 3/4"	60	59,2	65,1	51,5	49,2	57,3
ESSD 413	SAE 3/8"	79,8	78,7	86,6	68,5	65,5	76,2
ESSD 414	SAE 1/2"	79,8	78,7	86,6	68,5	65,5	76,2
ESSD 415	SAE 5/8"	79,8	78,7	86,6	68,5	65,5	76,2
ESSD 416	SAE 3/4"	79,8	78,7	86,6	68,5	65,5	76,2

(*) Water Adsorption Capacities and Weight of the Dehydratable Refrigerant are according to the ARI 710-2009 and DIN 8948.

(*) Su Tutma Kapasiteleri ve Kurutabileceği Akışkan Miktarları ARI 710-2009 ve DIN 8948 standartlarını referans almaktadır.

ESSD / ESSDS

Solder Type Filter Drier / Kaynaklı Kurutucu Filtre

REFRIGERANT DRYING CAPACITIES TABLE
AKIŞKAN KURUTMA KAPASİTESİ TABLOSU

TYPE TİP	CONNECTION BAĞLANTI	WEIGHT OF DEHYDRATABLE REFRIGERANT AKIŞKAN KURUTMA KAPASİTESİ			WEIGHT OF DEHYDRATABLE REFRIGERANT AKIŞKAN KURUTMA KAPASİTESİ		
		AT 24°C (kg)			AT 52°C (kg)		
		R134a	R22, R407C, R410A	R404A, R507	R314a	R22, R407C, R410A	R404A, R507
ESSDS 032S	ODS 1/4"	5,4	5,3	5,8	4,6	4,3	5,1
ESSDS 032S	ODS 6mm	5,4	5,3	5,8	4,6	4,3	5,1
ESSDS 032S	ODS 8mm	5,4	5,3	5,8	4,6	4,3	5,1
ESSDS 033S	ODS 3/8"	5,4	5,3	5,8	4,6	4,3	5,1
ESSDS 033S	ODS 10mm	5,4	5,3	5,8	4,6	4,3	5,1
ESSDS 052S	ODS 1/4"	5,4	5,3	5,8	4,6	4,3	5,1
ESSDS 052S	ODS 6mm	5,4	5,3	5,8	4,6	4,3	5,1
ESSDS 052S	ODS 8mm	5,4	5,3	5,8	4,6	4,3	5,1
ESSDS 053S	ODS 3/8"	5,4	5,3	5,8	4,6	4,3	5,1
ESSDS 053S	ODS 10mm	5,4	5,3	5,8	4,6	4,3	5,1
ESSDS 082S	ODS 1/4"	9,4	9,3	10,2	8,1	7,7	8,9
ESSDS 082S	ODS 6mm	9,4	9,3	10,2	8,1	7,7	8,9
ESSDS 082S	ODS 8mm	9,4	9,3	10,2	8,1	7,7	8,9
ESSDS 083S	ODS 3/8"	12,2	12,1	13,2	10,5	10,0	11,7
ESSDS 083S	ODS 10mm	12,2	12,1	13,2	10,5	10,0	11,7
ESSDS 084S	ODS 1/2"	14,6	14,5	15,9	12,6	12,0	14,0
ESSDS 084S	ODS 12mm	14,6	14,5	15,9	12,6	12,0	14,0
ESSDS 162S	ODS 1/4"	21,2	20,9	23,0	18,2	17,4	20,2
ESSDS 162S	ODS 6mm	21,2	20,9	23,0	18,2	17,4	20,2
ESSDS 163S	ODS 3/8"	21,2	20,9	23,0	18,2	17,4	20,2
ESSDS 163S	ODS 10mm	21,2	20,9	23,0	18,2	17,4	20,2
ESSDS 164S	ODS 1/2"	21,2	20,9	23,0	18,2	17,4	20,2
ESSDS 164S	ODS 12mm	21,2	20,9	23,0	18,2	17,4	20,2
ESSDS 165S	ODS 5/8" - 16mm	34,1	33,7	37,1	29,4	28,1	32,7
ESSDS 302S	ODS 1/4"	60	59,2	65,1	51,5	49,2	57,3
ESSDS 302S	ODS 6mm	60	59,2	65,1	51,5	49,2	57,3
ESSDS 303S	ODS 3/8"	60	59,2	65,1	51,5	49,2	57,3
ESSDS 303S	ODS 10mm	60	59,2	65,1	51,5	49,2	57,3
ESSDS 304S	ODS 1/2"	60	59,2	65,1	51,5	49,2	57,3
ESSDS 304S	ODS 12mm	60	59,2	65,1	51,5	49,2	57,3
ESSDS 305S	ODS 5/8" - 16mm	60	59,2	65,1	51,5	49,2	57,3
ESSDS 306S	ODS 3/4" - 19mm	60	59,2	65,1	51,5	49,2	57,3
ESSDS 413S	ODS 3/8"	79,8	78,7	86,6	68,5	65,5	76,2
ESSDS 413S	ODS 10mm	79,8	78,7	86,6	68,5	65,5	76,2
ESSDS 414S	ODS 1/2"	79,8	78,7	86,6	68,5	65,5	76,2
ESSDS 414S	ODS 12mm	79,8	78,7	86,6	68,5	65,5	76,2
ESSDS 415S	ODS 5/8" - 16mm	79,8	78,7	86,6	68,5	65,5	76,2
ESSDS 416S	ODS 3/4" - 19mm	79,8	78,7	86,6	68,5	65,5	76,2
ESSDS 417S	ODS 7/8" - 22mm	79,8	78,7	86,6	68,5	65,5	76,2

(*) Water Adsorption Capacities and Weight of the Dehydratable Refrigerant are according to the ARI 710-2009 and DIN 8948.

(*) Su Tutma Kapasiteleri ve Kurutabileceği Akışkan Miktarları ARI 710-2009 ve DIN 8948 standartlarını referans almaktadır.

ESSD / ESSDS

Flare Type Filter Drier / Havşalı Kurutucu Filtre

WATER ADSORPTION CAPACITIES TABLES
SU TUTMA KAPASİTELERİ TABLOLARI

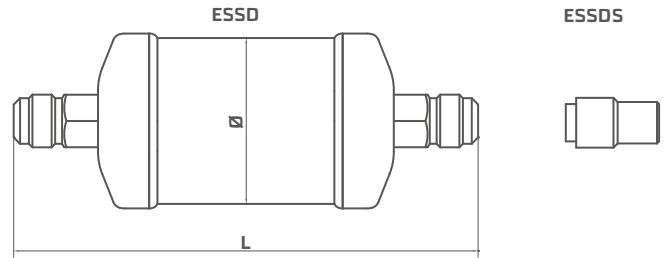
TYPE TİP	CONNECTION BAĞLANTI	WATER ADSORPTION CAPACITY SU TUTMA KAPASİTESİ			WATER ADSORPTION CAPACITY SU TUTMA KAPASİTESİ		
		AT 24°C (kg)			AT 52°C (kg)		
		R134a	R22, R407C, R410A	R404A, R507	R314a	R22, R407C, R410A	R404A, R507
ESSDS 032S	ODS 1/4"	5,2	5,1	5,5	4,4	4,1	4,8
ESSDS 032S	ODS 6mm	5,2	5,1	5,5	4,4	4,1	4,8
ESSDS 032S	ODS 8mm	5,2	5,1	5,5	4,4	4,1	4,8
ESSDS 033S	ODS 3/8"	5,2	5,1	5,5	4,4	4,1	4,8
ESSDS 033S	ODS 10mm	5,2	5,1	5,5	4,4	4,1	4,8
ESSDS 052S	ODS 1/4"	5,2	5,1	5,5	4,4	4,1	4,8
ESSDS 052S	ODS 6mm	5,2	5,1	5,5	4,4	4,1	4,8
ESSDS 052S	ODS 8mm	5,2	5,1	5,5	4,4	4,1	4,8
ESSDS 053S	ODS 3/8"	5,2	5,1	5,5	4,4	4,1	4,8
ESSDS 053S	ODS 10mm	5,2	5,1	5,5	4,4	4,1	4,8
ESSDS 082S	ODS 1/4"	9	8,9	9,7	7,6	7,2	8,4
ESSDS 082S	ODS 6mm	9	8,9	9,7	7,6	7,2	8,4
ESSDS 082S	ODS 8mm	9	8,9	9,7	7,6	7,2	8,4
ESSDS 083S	ODS 3/8"	11,7	11,6	12,7	9,9	9,5	11,0
ESSDS 083S	ODS 10mm	11,7	11,6	12,7	9,9	9,5	11,0
ESSDS 084S	ODS 1/2"	14	13,9	15,2	11,9	11,4	13,2
ESSDS 084S	ODS 12mm	14	13,9	15,2	11,9	11,4	13,2
ESSDS 162S	ODS 1/4"	20,2	20,0	22,0	17,2	16,4	19,0
ESSDS 162S	ODS 6mm	20,2	20,0	22,0	17,2	16,4	19,0
ESSDS 163S	ODS 3/8"	20,2	20,0	22,0	17,2	16,4	19,0
ESSDS 163S	ODS 10mm	20,2	20,0	22,0	17,2	16,4	19,0
ESSDS 164S	ODS 1/2"	20,2	20,0	22,0	17,2	16,4	19,0
ESSDS 164S	ODS 12mm	20,2	20,0	22,0	17,2	16,4	19,0
ESSDS 165S	ODS 5/8" - 16mm	32,6	32,2	35,5	27,7	26,5	30,8
ESSDS 302S	ODS 1/4"	57,2	56,5	62,2	48,6	46,5	54,0
ESSDS 302S	ODS 6mm	57,2	56,5	62,2	48,6	46,5	54,0
ESSDS 303S	ODS 3/8"	57,2	56,5	62,2	48,6	46,5	54,0
ESSDS 303S	ODS 10mm	57,2	56,5	62,2	48,6	46,5	54,0
ESSDS 304S	ODS 1/2"	57,2	56,5	62,2	48,6	46,5	54,0
ESSDS 304S	ODS 12mm	57,2	56,5	62,2	48,6	46,5	54,0
ESSDS 305S	ODS 5/8" - 16mm	57,2	56,5	62,2	48,6	46,5	54,0
ESSDS 306S	ODS 3/4" - 19mm	57,2	56,5	62,2	48,6	46,5	54,0
ESSDS 413S	ODS 3/8"	76,1	75,1	82,7	64,6	61,9	71,8
ESSDS 413S	ODS 10mm	76,1	75,1	82,7	64,6	61,9	71,8
ESSDS 414S	ODS 1/2"	76,1	75,1	82,7	64,6	61,9	71,8
ESSDS 414S	ODS 12mm	76,1	75,1	82,7	64,6	61,9	71,8
ESSDS 415S	ODS 5/8" - 16mm	76,1	75,1	82,7	64,6	61,9	71,8
ESSDS 416S	ODS 3/4" - 19mm	76,1	75,1	82,7	64,6	61,9	71,8
ESSDS 417S	ODS 7/8" - 22mm	76,1	75,1	82,7	64,6	61,9	71,8

(*) Water Adsorption Capacities and Weight of the Dehydratable Refrigerant are according to the ARI 710-2009 and DIN 8948.

(*) Su Tutma Kapasiteleri ve Kurutabileceği Akışkan Miktarları ARI 710-2009 ve DIN 8948 standartlarını referans almaktadır.

ESSD / ESSDS

Solder Type Filter Drier / Kaynaklı Kurutucu Filtre



WATER ADSORPTION CAPACITIES TABLES
SU TUTMA KAPASİTELERİ TABLOLARI

TYPE TİP	CONNECTION BAĞLANTI	WATER ADSORPTION CAPACITY SU TUTMA KAPASİTESİ			WATER ADSORPTION CAPACITY SU TUTMA KAPASİTESİ		
		AT 24°C (kg)			AT 52°C (kg)		
		R134a	R22, R407C, R410A	R404A, R507	R314a	R22, R407C, R410A	R404A, R507
ESSD 032	SAE 1/4"	5,2	5,1	5,5	4,4	4,1	4,8
ESSD 033	SAE 3/8"	5,2	5,1	5,5	4,4	4,1	4,8
ESSD 052	SAE 1/4"	5,2	5,1	5,5	4,4	4,1	4,8
ESSD 053	SAE 3/8"	5,2	5,1	5,5	4,4	4,1	4,8
ESSD 082	SAE 1/4"	9	8,9	9,7	7,6	7,2	8,4
ESSD 083	SAE 3/8"	11,7	11,6	12,7	9,9	9,5	11,0
ESSD 084	SAE 1/2"	14	13,9	15,2	11,9	11,4	13,2
ESSD 162	SAE 1/4"	20,2	20,0	22,0	17,2	16,4	19,0
ESSD 163	SAE 3/8"	20,2	20,0	22,0	17,2	16,4	19,0
ESSD 164	SAE 1/2"	20,2	20,0	22,0	17,2	16,4	19,0
ESSD 165	SAE 5/8"	32,6	32,2	35,5	27,7	26,5	30,8
ESSD 302	SAE 1/4"	57,2	56,5	62,2	48,6	46,5	54,0
ESSD 303	SAE 3/8"	57,2	56,5	62,2	48,6	46,5	54,0
ESSD 304	SAE 1/2"	57,2	56,5	62,2	48,6	46,5	54,0
ESSD 305	SAE 5/8"	57,2	56,5	62,2	48,6	46,5	54,0
ESSD 306	SAE 3/4"	57,2	56,5	62,2	48,6	46,5	54,0
ESSD 413	SAE 3/8"	76,1	75,1	82,7	64,6	61,9	71,8
ESSD 414	SAE 1/2"	76,1	75,1	82,7	64,6	61,9	71,8
ESSD 415	SAE 5/8"	76,1	75,1	82,7	64,6	61,9	71,8
ESSD 416	SAE 3/4"	76,1	75,1	82,7	64,6	61,9	71,8

(*Water Adsorption Capacities and Weight of the Dehydratable Refrigerant are according to the ARI 710-2009 and DIN 8948.

(*Su Tutma Kapasiteleri ve Kurutabileceği Akışkan Miktarları ARI 710-2009 ve DIN 8948 standartlarını referans almaktadır.



ESSDM / ESSDMS

Filter Drier Series / Kurutucu Filtre Serisi

ESSDM / ESSDMS Filter Drier Series are hermetic Filter Drier in compacted bead style for use on liquid line.

Moisture removal formula, is prepared as %100 Molecular Sieve targeting maximum moisture removal and acid formation prevention.

For Group I (Ashrae 34 A2L, A2) ve Group II (Ashrae 34 A1) and POE/PAG oils and additives ESSDM / ESSDMS Series are recommended.

Properties:

- ESSDM Series have 45° flare type connection,
- ESSDMS Series have solder type connection,
- Extremely high water adsorption capacity compared to others brands,
- High acid prevention capacity, more than
- POE oils and additives compatibility,
- Ability to filtration of unwanted particals more than size of 20 microns by the grade filtration,
- High crush and abrasion strength even after full capacity,
- Working temperature is between -40 °C, +120 °C,
- Maximum working pressure is 45 bar,
- Minimum flow resistance.

On the tables, the Filter Driers' dimensions, water adsorption capacities, dehydration capacities are shown according to the working temperature.

ESSDM / ESSDMS Serisi Kurutucu Filtreler, sistemde sıvı hattına bağlanmak üzere hermetik olarak dizayn edilmiş olup, küresel yapıda nem alıcı kullanılmıştır. Kullanılan yüksek kalitede nem alıcı ajanlar sayesinde en yüksek performans garanti edilmektedir.

Nem alıcı formül olarak %100 Molecular Sieve, sistemden maksimum nem toplanması ve asit oluşumu engellemesi hedeflenmiştir.

Group I (Ashrae 34 A2L, A2) ve Group II (Ashrae 34 A1) gaz ve karışımları ve POE/PAG yağlarıyla kullanılmak üzere ESSDM / ESSDMS Serisi modelleri önerilmektedir.

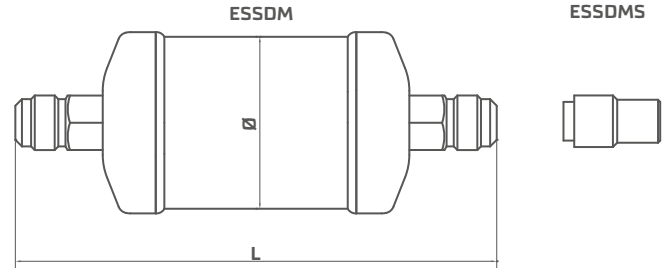
Özellikleri:

- ESSDM Serisi Kurutucu Filtreler 45° havşalı rekor bağlantılı,
- ESSDMS Serisi kaynaklı bağlantılı,
- Eşdeğer serilerine göre çok daha yüksek su tutma kapasitesi,
- Yüksek asit önleme kapasitesi,
- POE yağları ve katkıları ile uyumlu,
- Kademeli filtrasyon sayesinde daha fazla ve 20 mikrondan büyük katı yabancı maddeleri tutma yeteneği,
- Tam kapasiteye ulaştıktan sonra bile yüksek aşınma ve kırılma dayanımı,
- Çalışma sıcaklık aralığı -40°C, +120°C,
- Maksimum çalışma basıncı 45 bar,
- Düşük akışkan geçiş direnci.

Tablolarda; belirli sıcaklıklara göre, Kurutucu Filtrelerin su tutma kapasitesi, kurutabileceği akışkan miktarı, kullanılabilecek sistem kapasitesi ve boyutları gösterilmiştir.

ESSDM / ESSDMS

Flare Type Filter Drier / Havşalı Kurutucu Filtre



RECOMMENDED REFRIGERATION CAPACITY, DIMENSIONS AND WEIGHT TABLE
ÖNERİLEN SOĞUTMA KAPASİTESİ, BOYUTLAR VE AĞIRLIK TABLOSU

TYPE	CONNECTION	NOMINAL VOLUME	RECOMMENDED REFRIGERATION CAPACITY										DIMENSIONS		MAX. WORKING PRESSURE	PED CATEGORY
			ÖNERİLEN SOĞUTMA KAPASİTESİ (kW) $\Delta p=0,07$ bar										BOYUTLAR (mm)			
TİP	BAĞLANTI	HACİM											Ø	L	(bar)	BASINÇLI KAP SINIFI
		(cm ³)	R134a	R404A R507	R22 R407C R410A	R448A	R449A	R450A	R452A	R513	R1234YF	R1234ZE				
ESSDM 032	SAE 1/4"	76	5,7	3,9	7,0	6,0	5,9	6,1	6,0	5,5	4,0	4,7	45	107,5	45	ART. 4.3
ESSDM 033	SAE 3/8"	76	14,1	10,4	15,3	14,1	14,0	11,9	10,5	13,8	10,1	12,2	45	116,5	45	ART. 4.3
ESSDM 052	SAE 1/4"	83	6,0	4,0	7,5	6,3	6,2	6,5	6,4	5,9	4,1	4,9	45	114	45	ART. 4.3
ESSDM 053	SAE 3/8"	83	15,0	10,0	16,0	14,5	14,4	14,7	14,6	14,9	10,4	12,5	45	121,5	45	ART. 4.3
ESSDM 082	SAE 1/4"	125	8,5	6,0	10,0	6,4	6,4	6,7	6,6	8,4	6,2	7,4	45	140,5	45	ART. 4.3
ESSDM 083	SAE 3/8"	210	21,0	15,0	23,0	14,8	14,7	16,0	15,9	20,8	15,5	18,6	60	144	45	ART. 4.3
ESSDM 084	SAE 1/2"	230	29,0	22,0	32,0	26,0	25,8	26,2	26,0	28,7	22,8	27,4	60	155	45	ART. 4.3
ESSDM 162	SAE 1/4"	265	10,0	7,0	12,0	6,6	6,6	7,0	6,9	9,9	7,2	8,6	60	155	45	ART. 4.3
ESSDM 163	SAE 3/8"	265	25,0	18,0	27,0	18,5	18,5	19,0	18,8	24,8	18,6	22,3	60	164	45	ART. 4.3
ESSDM 164	SAE 1/2"	265	34,0	25,0	37,0	32,0	31,7	32,3	32,0	33,7	25,9	31,1	60	168	45	ART. 4.3
ESSDM 165	SAE 5/8"	430	47,0	33,0	52,0	45,0	44,7	47,8	47,5	45,0	34,2	41,1	76	178	45	ART. 4.3
ESSDM 302	SAE 1/4"	750	14,0	9,0	18,0	7,0	7,0	7,5	7,4	13,8	9,3	11,2	76	232	45	ART. 4.3
ESSDM 303	SAE 3/8"	750	26,0	20,0	30,0	20,0	19,9	20,5	20,4	25,4	20,7	24,8	76	241	45	ART. 4.3
ESSDM 304	SAE 1/2"	750	37,0	27,0	41,0	36,0	35,7	36,4	36,3	36,2	27,9	33,5	76	245	45	ART. 4.3
ESSDM 305	SAE 5/8"	750	53,0	39,0	59,0	50,0	49,7	51,0	50,5	52,0	40,4	48,5	76	253	45	ART. 4.3
ESSDM 306	SAE 3/4"	750	65,0	47,0	70,0	75,0	74,8	80,0	78,5	63,0	48,6	58,3	76	259	45	ART. 4.3
ESSDM 413	SAE 3/8"	830	28,0	22,0	33,0	20,5	20,4	20,8	20,5	27,1	22,8	27,3	89	228	45	ART. 4.3
ESSDM 414	SAE 1/2"	830	40,0	29,0	44,0	40,0	39,8	40,3	40,0	39,4	30,0	36,0	89	232	45	ART. 4.3
ESSDM 415	SAE 5/8"	830	57,0	42,0	64,0	58,0	57,6	55,0	54,3	53,0	43,5	52,2	89	240,5	45	ART. 4.3
ESSDM 416	SAE 3/4"	830	70,0	51,0	76,0	80,0	79,8	85,0	84,0	67,0	52,8	63,4	89	146,5	45	ART. 4.3

(*) Given accordance to the Condensing Temperature ($T_c = 30$ °C) and Evaporation Temperature ($T_e = -15$ °C), please refer to the Correction Factors Table if there is any other situation. Referans / Reference : ARI 710-2009
Yoğunlaşma Sıcaklığı ($T_c = 30$ °C) ve Evaporasyon Sıcaklığı ($T_e = -15$ °C) için verilmiştir, farklı koşullar için lütfen Düzeltme Değerleri Tablosu'na bakınız.

ESSDM / ESSDMS

Solder Type Filter Drier / Kaynaklı Kurutucu Filtre

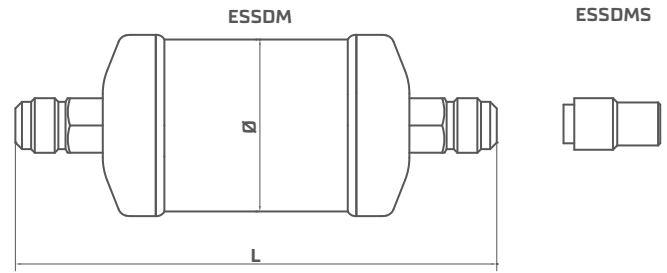


RECOMMENDED REFRIGERATION CAPACITY, DIMENSIONS AND WEIGHT TABLE
ÖNERİLEN SOĞUTMA KAPASİTESİ, BOYUTLAR VE AĞIRLIK TABLOSU

TYPE	CONNECTION	VOLUME	RECOMMENDED REFRIGERATION CAPACITY										DIMENSIONS		MAX. WORKING PRESSURE	PED CATEGORY
			ÖNERİLEN SOĞUTMA KAPASİTESİ (kW) $\Delta p=0,07$ bar										BOYUTLAR (mm)			
TİP	BAĞLANTI	HACİM NOMINAL	R134a	R404A R507	R22 R407C R410A	R448A	R449A	R450A	R452A	R513	R1234YF	R1234ZE	Ø	L	(bar)	
		(cm ³)														
ESSDMS 032S	ODS 1/4"	76	6,0	4,2	7,4	7,3	7,1	6,9	6,8	5,9	4,0	4,8	45	99,5	45	ART. 4.3
ESSDMS 032S	ODS 6mm	76	6,0	4,2	7,4	7,3	7,1	6,9	6,8	5,9	4,0	4,8	45	99,5	45	ART. 4.3
ESSDMS 032S	ODS 8mm	76	9,3	6,2	9,9	9,0	8,9	9,1	9,0	9,2	6,4	7,8	45	107	45	ART. 4.3
ESSDMS 033S	ODS 3/8"	76	14,8	10,9	16,1	14,8	14,7	12,5	11,0	14,5	10,6	12,8	45	109,5	45	ART. 4.3
ESSDMS 033S	ODS 10mm	76	14,8	10,9	16,1	14,8	14,7	12,5	11,0	14,5	10,6	12,8	45	107	45	ART. 4.3
ESSDMS 052S	ODS 1/4"	83	6,5	4,5	8,0	7,8	7,7	7,5	7,3	6,3	4,3	5,2	45	106	45	ART. 4.3
ESSDMS 052S	ODS 6mm	83	6,5	4,5	8,0	7,8	7,7	7,5	7,3	6,3	4,3	5,2	45	106	45	ART. 4.3
ESSDMS 052S	ODS 8mm	83	15,0	10,0	16,0	14,5	14,4	14,7	14,6	14,9	10,4	12,5	45	114,5	45	ART. 4.4
ESSDMS 053S	ODS 3/8"	83	15,0	10,0	16,0	14,5	14,4	14,7	14,6	14,9	10,4	12,5	45	114,5	45	ART. 4.3
ESSDMS 053S	ODS 10mm	83	15,0	10,0	16,0	14,5	14,4	14,7	14,6	14,9	10,4	12,5	45	114,5	45	ART. 4.3
ESSDMS 082S	ODS 1/4"	125	9,5	6,5	11,0	8,0	7,9	8,0	7,8	8,7	6,5	7,8	45	132	45	ART. 4.3
ESSDMS 082S	ODS 6mm	125	9,5	6,5	11,0	8,0	7,9	8,0	7,8	8,7	6,5	7,8	45	132,5	45	ART. 4.3
ESSDMS 082S	ODS 8mm	125	17,6	11,9	19,6	11,5	11,5	13,1	12,5	17,6	12,4	15,5	45	142,5	45	ART. 4.4
ESSDMS 083S	ODS 3/8"	210	21,0	15,0	23,0	14,8	14,7	16,0	15,9	20,8	15,5	18,6	60	137	45	ART. 4.3
ESSDMS 083S	ODS 10mm	210	21,0	15,0	23,0	14,8	14,7	16,0	15,9	20,8	15,5	18,6	60	137	45	ART. 4.3
ESSDMS 084S	ODS 1/2"	230	29,0	22,0	32,0	26,0	25,8	26,2	26,0	28,7	22,8	27,4	60	144	45	ART. 4.3
ESSDMS 084S	ODS 12mm	230	29,0	22,0	32,0	26,0	25,8	26,2	26,0	28,7	22,8	27,4	60	144	45	ART. 4.3
ESSDMS 162S	ODS 1/4"	265	11,0	8,0	13,5	8,3	8,3	8,6	8,4	9,9	7,5	9,0	60	147	45	ART. 4.3
ESSDMS 162S	ODS 6mm	265	11,0	8,0	13,5	8,3	8,3	8,6	8,4	9,9	7,5	9,0	60	147	45	ART. 4.3
ESSDMS 163S	ODS 3/8"	265	25,0	18,0	27,0	18,5	18,5	19,0	18,8	24,8	18,6	22,3	60	157	45	ART. 4.3
ESSDMS 163S	ODS 10mm	265	25,0	18,0	27,0	18,5	18,5	19,0	18,8	24,8	18,6	22,3	60	157	45	ART. 4.3
ESSDMS 164S	ODS 1/2"	265	34,0	25,0	37,0	32,0	31,7	32,3	32,0	33,7	25,9	31,1	60	157	45	ART. 4.3
ESSDMS 164S	ODS 12mm	265	34,0	25,0	37,0	32,0	31,7	32,3	32,0	33,7	25,9	31,1	60	157	45	ART. 4.3
ESSDMS 165S	ODS 5/8"-16mm	430	51,0	36,0	56,0	53,0	52,6	54,0	53,5	48,0	34,2	41,0	76	166	45	ART. 4.3
ESSDMS 302S	ODS 1/4"	750	15,5	10,0	20,0	8,5	8,5	9,0	8,8	14,2	9,6	11,5	76	224	45	ART. 4.3
ESSDMS 302S	ODS 6mm	750	15,5	10,0	20,0	8,5	8,5	9,0	8,8	14,2	9,6	11,5	76	224	45	ART. 4.3
ESSDMS 303S	ODS 3/8"	750	26,0	20,0	30,0	20,0	19,9	20,5	20,4	25,4	20,7	24,8	76	234	45	ART. 4.3
ESSDMS 303S	ODS 10mm	750	26,0	20,0	30,0	20,0	19,9	20,5	20,4	25,4	20,7	24,8	76	234	45	ART. 4.3
ESSDMS 304S	ODS 1/2"	750	37,0	27,0	41,0	36,0	35,7	36,4	36,3	36,2	27,9	33,5	76	234	45	ART. 4.3
ESSDMS 304S	ODS 12mm	750	37,0	27,0	41,0	36,0	35,7	36,4	36,3	36,2	27,9	33,5	76	234	45	ART. 4.3
ESSDMS 305S	ODS 5/8"-16mm	750	57,5	42,0	63,5	58,0	57,6	56,0	55,0	54,0	41,0	49,2	76	241	45	ART. 4.3
ESSDMS 306S	ODS 3/4"-19mm	750	65,0	47,0	70,0	75,0	74,8	80,0	78,8	63,0	48,6	58,3	89	240	45	ART. 4.3
ESSDMS 413S	ODS 3/8"	830	28,0	22,0	33,0	20,5	20,4	20,8	20,5	27,1	22,8	27,4	89	221	45	ART. 4.3
ESSDMS 413S	ODS 10mm	830	28,0	22,0	33,0	20,5	20,4	20,8	20,5	27,1	22,8	27,4	89	221	45	ART. 4.3
ESSDMS 414S	ODS 1/2"	830	40,0	29,0	44,0	40,0	39,8	40,3	40,0	39,4	30,0	36,0	89	221	45	ART. 4.3
ESSDMS 414S	ODS 12mm	830	40,0	29,0	44,0	40,0	39,8	40,3	40,0	39,4	30,0	36,0	89	221	45	ART. 4.3
ESSDMS 415S	ODS 5/8"-16mm	830	61,5	45,5	70,0	64,0	63,5	60,0	58,7	56,0	45,0	54,0	89	228	45	ART. 4.3
ESSDMS 416S	ODS 3/4"-19mm	830	70,0	51,0	76,0	80,0	79,8	85,0	84,0	67,0	52,8	63,4	89	227	45	ART. 4.3
ESSDMS 417S	ODS 7/8"-22mm	830	87,5	63,5	95,0	93,0	92,0	93,0	90,0	86,0	82,0	93,0	89	228	45	ART. 4.3

ESSDM / ESSDMS

Flare Type Filter Drier / Havşalı Kurutucu Filtre



REFRIGERANT DRYING CAPACITIES TABLE
AKIŞKAN KURUTMA KAPASİTESİ TABLOSU

TYPE TİP	CONNECTION BAĞLANTI	WEIGHT OF DEHYDRATABLE REFRIGERANT KURUTABİLECEĞİ AKIŞKAN MİKTARI			WEIGHT OF DEHYDRATABLE REFRIGERANT KURUTABİLECEĞİ AKIŞKAN MİKTARI		
		AT 24°C (kg)			AT 52°C (kg)		
		R134a	R22, R407C, R410A	R404A, R507	R314a	R22, R407C, R410A	R404A, R507
ESSDM 032	SAE 1/4"	5,4	5,3	5,8	4,6	4,3	5,1
ESSDM 033	SAE 3/8"	5,4	5,3	5,8	4,6	4,3	5,1
ESSDM 052	SAE 1/4"	5,4	5,3	5,8	4,6	4,3	5,1
ESSDM 053	SAE 3/8"	5,4	5,3	5,8	4,6	4,3	5,1
ESSDM 082	SAE 1/4"	9,4	9,3	10,2	8,1	7,7	8,9
ESSDM 083	SAE 3/8"	12,2	12,1	13,2	10,5	10,0	11,7
ESSDM 084	SAE 1/2"	14,6	14,5	15,9	12,6	12,0	14,0
ESSDM 162	SAE 1/4"	21,2	20,9	23,0	18,2	17,4	20,2
ESSDM 163	SAE 3/8"	21,2	20,9	23,0	18,2	17,4	20,2
ESSDM 164	SAE 1/2"	21,2	20,9	23,0	18,2	17,4	20,2
ESSDM 165	SAE 5/8"	34,1	33,7	37,1	29,4	28,1	32,7
ESSDM 302	SAE 1/4"	60	59,2	65,1	51,5	49,2	57,3
ESSDM 303	SAE 3/8"	60	59,2	65,1	51,5	49,2	57,3
ESSDM 304	SAE 1/2"	60	59,2	65,1	51,5	49,2	57,3
ESSDM 305	SAE 5/8"	60	59,2	65,1	51,5	49,2	57,3
ESSDM 306	SAE 3/4"	60	59,2	65,1	51,5	49,2	57,3
ESSDM 413	SAE 3/8"	79,8	78,7	86,6	68,5	65,5	76,2
ESSDM 414	SAE 1/2"	79,8	78,7	86,6	68,5	65,5	76,2
ESSDM 415	SAE 5/8"	79,8	78,7	86,6	68,5	65,5	76,2
ESSDM 416	SAE 3/4"	79,8	78,7	86,6	68,5	65,5	76,2

(*) Water Adsorption Capacities and Weight of the Dehydratable Refrigerant are according to the ARI 710-2009 and DIN 8948.

(*) Su Tutma Kapasiteleri ve Kurutabileceği Akışkan Miktarları ARI 710-2009 ve DIN 8948 standartlarını referans almaktadır.

ESSDM / ESSDMS

Solder Type Filter Drier / Kaynaklı Kurutucu Filtre

REFRIGERANT DRYING CAPACITIES TABLE
AKIŞKAN KURUTMA KAPASİTESİ TABLOSU

TYPE TİP	CONNECTION BAĞLANTI	WEIGHT OF DEHYDRATABLE REFRIGERANT KURUTABİLECEĞİ AKIŞKAN MİKTARI			WEIGHT OF DEHYDRATABLE REFRIGERANT KURUTABİLECEĞİ AKIŞKAN MİKTARI		
		AT 24°C (kg)			AT 52°C (kg)		
		R134a	R22, R407C, R410A	R404A, R507	R314a	R22, R407C, R410A	R404A, R507
ESSDMS 032S	ODS 1/4"	5,4	5,3	5,8	4,6	4,3	5,1
ESSDMS 032S	ODS 6mm	5,4	5,3	5,8	4,6	4,3	5,1
ESSDMS 032S	ODS 8mm	5,4	5,3	5,8	4,6	4,3	5,1
ESSDMS 033S	ODS 3/8"	5,4	5,3	5,8	4,6	4,3	5,1
ESSDMS 033S	ODS 10mm	5,4	5,3	5,8	4,6	4,3	5,1
ESSDMS 052S	ODS 1/4"	5,4	5,3	5,8	4,6	4,3	5,1
ESSDMS 052S	ODS 6mm	5,4	5,3	5,8	4,6	4,3	5,1
ESSDMS 052S	ODS 8mm	5,4	5,3	5,8	4,6	4,3	5,1
ESSDMS 053S	ODS 3/8"	5,4	5,3	5,8	4,6	4,3	5,1
ESSDMS 053S	ODS 10mm	5,4	5,3	5,8	4,6	4,3	5,1
ESSDMS 082S	ODS 1/4"	9,4	9,3	10,2	8,1	7,7	8,9
ESSDMS 082S	ODS 6mm	9,4	9,3	10,2	8,1	7,7	8,9
ESSDMS 082S	ODS 8mm	9,4	9,3	10,2	8,1	7,7	8,9
ESSDMS 083S	ODS 3/8"	12,2	12,1	13,2	10,5	10,0	11,7
ESSDMS 083S	ODS 10mm	12,2	12,1	13,2	10,5	10,0	11,7
ESSDMS 084S	ODS 1/2"	14,6	14,5	15,9	12,6	12,0	14,0
ESSDMS 084S	ODS 12mm	14,6	14,5	15,9	12,6	12,0	14,0
ESSDMS 162S	ODS 1/4"	21,2	20,9	23,0	18,2	17,4	20,2
ESSDMS 162S	ODS 6mm	21,2	20,9	23,0	18,2	17,4	20,2
ESSDMS 163S	ODS 3/8"	21,2	20,9	23,0	18,2	17,4	20,2
ESSDMS 163S	ODS 10mm	21,2	20,9	23,0	18,2	17,4	20,2
ESSDMS 164S	ODS 1/2"	21,2	20,9	23,0	18,2	17,4	20,2
ESSDMS 164S	ODS 12mm	21,2	20,9	23,0	18,2	17,4	20,2
ESSDMS 165S	ODS 5/8"-16mm	34,1	33,7	37,1	29,4	28,1	32,7
ESSDMS 302S	ODS 1/4"	60	59,2	65,1	51,5	49,2	57,3
ESSDMS 302S	ODS 6mm	60	59,2	65,1	51,5	49,2	57,3
ESSDMS 303S	ODS 3/8"	60	59,2	65,1	51,5	49,2	57,3
ESSDMS 303S	ODS 10mm	60	59,2	65,1	51,5	49,2	57,3
ESSDMS 304S	ODS 1/2"	60	59,2	65,1	51,5	49,2	57,3
ESSDMS 304S	ODS 12mm	60	59,2	65,1	51,5	49,2	57,3
ESSDMS 305S	ODS 5/8"-16mm	60	59,2	65,1	51,5	49,2	57,3
ESSDMS 306S	ODS 3/4"-19mm	60	59,2	65,1	51,5	49,2	57,3
ESSDMS 413S	ODS 3/8"	79,8	78,7	86,6	68,5	65,5	76,2
ESSDMS 413S	ODS 10mm	79,8	78,7	86,6	68,5	65,5	76,2
ESSDMS 414S	ODS 1/2"	79,8	78,7	86,6	68,5	65,5	76,2
ESSDMS 414S	ODS 12mm	79,8	78,7	86,6	68,5	65,5	76,2
ESSDMS 415S	ODS 5/8"-16mm	79,8	78,7	86,6	68,5	65,5	76,2
ESSDMS 416S	ODS 3/4"-19mm	79,8	78,7	86,6	68,5	65,5	76,2
ESSDMS 417S	ODS 7/8"-22mm	79,8	78,7	86,6	68,5	65,5	76,2

(*) Water Adsorption Capacities and Weight of the Dehydratable Refrigerant are according to the ARI 710-2009 and DIN 8948.

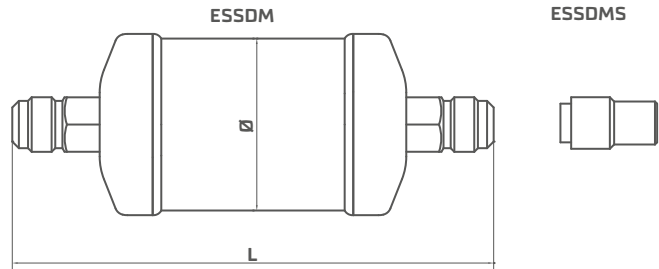
(*) Su Tutma Kapasiteleri ve Kurutabileceği Akışkan Miktarları ARI 710-2009 ve DIN 8948 standartlarını referans almaktadır.

ESSDM / ESSDMS

Flare Type Filter Drier / Havşalı Kurutucu Filtre

WATER ADSORPTION CAPACITIES TABLES
SU TUTMA KAPASİTESİ TABLOSU

TYPE TİP	CONNECTION BAĞLANTI	WATER ADSORPTION CAPACITY			WATER ADSORPTION CAPACITY		
		SU TUTMA KAPASİTESİ			SU TUTMA KAPASİTESİ		
		AT 24°C (kg)			AT 52°C (kg)		
		R134a	R22, R407C, R410A	R404A, R507	R314a	R22, R407C, R410A	R404A, R507
ESSDM 032	SAE 1/4"	5,2	5,1	5,5	4,4	4,1	4,8
ESSDM 033	SAE 3/8"	5,2	5,1	5,5	4,4	4,1	4,8
ESSDM 052	SAE 1/4"	5,2	5,1	5,5	4,4	4,1	4,8
ESSDM 053	SAE 3/8"	5,2	5,1	5,5	4,4	4,1	4,8
ESSDM 082	SAE 1/4"	9	8,9	9,7	7,6	7,2	8,4
ESSDM 083	SAE 3/8"	11,7	11,6	12,7	9,9	9,5	11,0
ESSDM 084	SAE 1/2"	14	13,9	15,2	11,9	11,4	13,2
ESSDM 162	SAE 1/4"	20,2	20,0	22,0	17,2	16,4	19,0
ESSDM 163	SAE 3/8"	20,2	20,0	22,0	17,2	16,4	19,0
ESSDM 164	SAE 1/2"	20,2	20,0	22,0	17,2	16,4	19,0
ESSDM 165	SAE 5/8"	32,6	32,2	35,5	27,7	26,5	30,8
ESSDM 302	SAE 1/4"	57,2	56,5	62,2	48,6	46,5	54,0
ESSDM 303	SAE 3/8"	57,2	56,5	62,2	48,6	46,5	54,0
ESSDM 304	SAE 1/2"	57,2	56,5	62,2	48,6	46,5	54,0
ESSDM 305	SAE 5/8"	57,2	56,5	62,2	48,6	46,5	54,0
ESSDM 306	SAE 3/4"	57,2	56,5	62,2	48,6	46,5	54,0
ESSDM 413	SAE 3/8"	76,1	75,1	82,7	64,6	61,9	71,8
ESSDM 414	SAE 1/2"	76,1	75,1	82,7	64,6	61,9	71,8
ESSDM 415	SAE 5/8"	76,1	75,1	82,7	64,6	61,9	71,8
ESSDM 416	SAE 3/4"	76,1	75,1	82,7	64,6	61,9	71,8



(*)Water Adsorption Capacities and Weight of the Dehydratable Refrigerant are according to the ARI 710-2009 and DIN 8948.
(*) Su Tutma Kapasiteleri ve Kurutabilecekleri Akışkan Miktarları ARI 710-2009 ve DIN 8948 standartlarını referans almaktadır.

ESSDM / ESSDMS

Solder Type Filter Drier / Kaynaklı Kurutucu Filtre



WATER ADSORPTION CAPACITIES TABLES
SU TUTMA KAPASİTELERİ TABLOLARI

TYPE TİP	CONNECTION BAĞLANTI	WATER ADSORPTION CAPACITY SU TUTMA KAPASİTESİ			WATER ADSORPTION CAPACITY SU TUTMA KAPASİTESİ		
		AT 24°C (kg)			AT 52°C (kg)		
		R134a	R22, R407C, R410A	R404A, R507	R314a	R22, R407C, R410A	R404A, R507
ESSDMS 032S	ODS 1/4"	5,2	5,1	5,5	4,4	4,1	4,8
ESSDMS 032S	ODS 6mm	5,2	5,1	5,5	4,4	4,1	4,8
ESSDMS 032S	ODS 8mm	5,2	5,1	5,5	4,4	4,1	4,8
ESSDMS 033S	ODS 3/8"	5,2	5,1	5,5	4,4	4,1	4,8
ESSDMS 033S	ODS 10mm	5,2	5,1	5,5	4,4	4,1	4,8
ESSDMS 052S	ODS 1/4"	5,2	5,1	5,5	4,4	4,1	4,8
ESSDMS 052S	ODS 6mm	5,2	5,1	5,5	4,4	4,1	4,8
ESSDMS 052S	ODS 8mm	5,2	5,1	5,5	4,4	4,1	4,8
ESSDMS 053S	ODS 3/8"	5,2	5,1	5,5	4,4	4,1	4,8
ESSDMS 053S	ODS 10mm	5,2	5,1	5,5	4,4	4,1	4,8
ESSDMS 082S	ODS 1/4"	9	8,9	9,7	7,6	7,2	8,4
ESSDMS 082S	ODS 6mm	9	8,9	9,7	7,6	7,2	8,4
ESSDMS 082S	ODS 8mm	9	8,9	9,7	7,6	7,2	8,4
ESSDMS 083S	ODS 3/8"	11,7	11,6	12,7	9,9	9,5	11,0
ESSDMS 083S	ODS 10mm	11,7	11,6	12,7	9,9	9,5	11,0
ESSDMS 084S	ODS 1/2"	14	13,9	15,2	11,9	11,4	13,2
ESSDMS 084S	ODS 12mm	14	13,9	15,2	11,9	11,4	13,2
ESSDMS 162S	ODS 1/4"	20,2	20,0	22,0	17,2	16,4	19,0
ESSDMS 162S	ODS 6mm	20,2	20,0	22,0	17,2	16,4	19,0
ESSDMS 163S	ODS 3/8"	20,2	20,0	22,0	17,2	16,4	19,0
ESSDMS 163S	ODS 10mm	20,2	20,0	22,0	17,2	16,4	19,0
ESSDMS 164S	ODS 1/2"	20,2	20,0	22,0	17,2	16,4	19,0
ESSDMS 164S	ODS 12mm	20,2	20,0	22,0	17,2	16,4	19,0
ESSDMS 165S	ODS 5/8" - 16mm	32,6	32,2	35,5	27,7	26,5	30,8
ESSDMS 302S	ODS 1/4"	57,2	56,5	62,2	48,6	46,5	54,0
ESSDMS 302S	ODS 6mm	57,2	56,5	62,2	48,6	46,5	54,0
ESSDMS 303S	ODS 3/8"	57,2	56,5	62,2	48,6	46,5	54,0
ESSDMS 303S	ODS 10mm	57,2	56,5	62,2	48,6	46,5	54,0
ESSDMS 304S	ODS 1/2"	57,2	56,5	62,2	48,6	46,5	54,0
ESSDMS 304S	ODS 12mm	57,2	56,5	62,2	48,6	46,5	54,0
ESSDMS 305S	ODS 5/8" - 16mm	57,2	56,5	62,2	48,6	46,5	54,0
ESSDMS 306S	ODS 3/4" - 19mm	57,2	56,5	62,2	48,6	46,5	54,0
ESSDMS 413S	ODS 3/8"	76,1	75,1	82,7	64,6	61,9	71,8
ESSDMS 413S	ODS 10mm	76,1	75,1	82,7	64,6	61,9	71,8
ESSDMS 414S	ODS 1/2"	76,1	75,1	82,7	64,6	61,9	71,8
ESSDMS 414S	ODS 12mm	76,1	75,1	82,7	64,6	61,9	71,8
ESSDMS 415S	ODS 5/8" - 16mm	76,1	75,1	82,7	64,6	61,9	71,8
ESSDMS 416S	ODS 3/4" - 19mm	76,1	75,1	82,7	64,6	61,9	71,8
ESSDMS 417S	ODS 7/8" - 22mm	76,1	75,1	82,7	64,6	61,9	71,8

(*) Water Adsorption Capacities and Weight of the Dehydratable Refrigerant are according to the ARI 710-2009 and DIN 8948.

(*) Su Tutma Kapasiteleri ve Kurutabilecekleri Akışkan Miktarları ARI 710-2009 ve DIN 8948 standartlarını referans almaktadır.

ESSDTM / ESSDTMS

Filter Drier Series /

Kurutucu Filtre Serisi



ESSDTM / ESSDTMS Filter Drier Series are hermetic Filter Drier in compacted solid core for use on liquid line.

Moisture removal formula, is prepared as %100 Molecular Sieve targeting maximum moisture removal and acid formation prevention.

For Group I (Ashrae 34 A2L, A2) and Group II (Ashrae 34 A1) refrigerants and blends, POE/PAG oils and additives ESSDTM / ESSDTMS Series are recommended.

Properties:

- ESSDTM Series have 45° flare type connection,
- ESSDTMS Series have solder type connection,
- Extremely high water adsorption capacity compared to others brands,
- High acid prevention capacity, more than
- POE oils and additives compatibility,
- Ability to filtration of unwanted particals more then size of 20 microns by the grade filtration,
- High crush and abrasion strength even after full capacity,
- Working temperature is between -40 °C, +120 °C,
- Maximum working pressure is 45 bar,
- Minimum flow resistance.

On the tables, the Filter Driers' dimensions, water adsorption capacities, dehydration capacities are shown according to the working temperature.

ESSDTM / ESSDTMS Kurutucu Filtreler, sistemde sıvı hattına bağlanmak üzere hermetik olarak dizayn edilmiş olup, sıkıştırılmış taş yapıda nem alıcı kullanılmıştır. Kullanılan yüksek kalitede nem alıcı ajanlar sayesinde en yüksek performans garanti edilmektedir.

Nem alıcı formül olarak %100 Molecular Sieve, sistemden maksimum nem toplanması ve asit oluşumu engellemesi hedeflenmiştir.

Group I (Ashrae 34 A2L, A2) ve Group II (Ashrae 34 A1) gaz ve karışımları ve POE/PAG yağlarıyla kullanılmak üzere ESSDTM / ESSDTMS Serisi modelleri önerilmektedir.

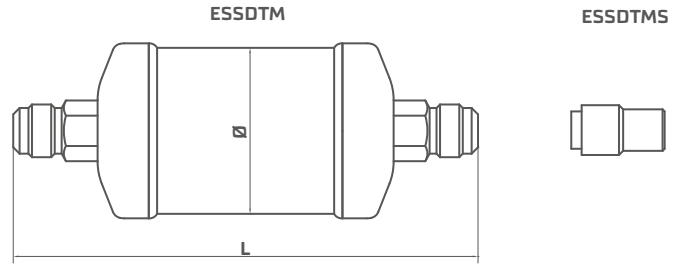
Özellikleri:

- ESSDTM Serisi Kurutucu Filtreler 45° havşalı rekor bağlantılı,
- ESSDTMS Serisi kaynaklı bağlantılı,
- Eşdeğer serilerine göre çok daha yüksek su tutma kapasitesi,
- Yüksek asit önleme kapasitesi,
- POE yağları ve katkıları ile uyumlu,
- Kademeli filtrasyon sayesinde daha fazla ve 20 mikrondan büyük katı yabancı maddeleri tutma yeteneği,
- Tam kapasiteye ulaştıktan sonra bile yüksek aşınma ve kırılma dayanımı,
- Çalışma sıcaklık aralığı -40°C, +120°C,
- Maksimum çalışma basıncı 45 bar,
- Düşük akışkan geçiş direnci.

Tablolarda; belirli sıcaklıklara göre, Kurutucu Filtrelerin su tutma kapasitesi, kurutabileceği akışkan miktarı, kullanılabilecek sistem kapasitesi ve boyutları gösterilmiştir.

ESSDTM / ESSDTMS

Flare Type Filter Drier / Havşalı Kurutucu Filtre



RECOMMENDED REFRIGERATION CAPACITY, DIMENSIONS AND WEIGHT TABLE
ÖNERİLEN SOĞUTMA KAPASİTESİ, BOYUTLAR VE AĞIRLIK TABLOSU

TYPE TİP	CONNECTION BAĞLANTI	NOMINAL VOLUME HACİM	RECOMMENDED REFRIGERATION CAPACITY ÖNERİLEN SOĞUTMA KAPASİTESİ (kW) Δp=0,07 bar										DIMENSIONS BOYUTLAR (mm)		MAX. WORKING PRESSURE MAKS. ÇALIŞMA BASINCI PS (bar)	PED CATEGORY BASINÇLI KAP SINIFI
			R134a	R404A R507	R22 R407C R410A	R448A	R449A	R450A	R452A	R513	R1234YF	R1234ZE	Ø	L		
ESSDTM 032	SAE 1/4"	76	6	4,1	7,4	6,4	6,3	6,5	6,4	5,8	4,2	5	45	105	45	ART. 4.3
ESSDTM 033	SAE 3/8"	76	14,9	11	16,2	15	14,8	12,6	11,13	14,6	10,7	12,9	45	114	45	ART. 4.3
ESSDTM 052	SAE 1/4"	83	6,5	4,5	8,0	6,7	6,6	6,9	6,8	6,3	4,3	5,2	45	110	45	ART. 4.3
ESSDTM 053	SAE 3/8"	83	16,0	10,5	17,0	15,4	15,3	15,6	15,5	15,8	11,0	13,3	45	120	45	ART. 4.3
ESSDTM 082	SAE 1/4"	125	9,0	6,5	10,5	6,8	6,8	7,1	7,0	8,9	6,6	7,8	45	140	45	ART. 4.3
ESSDTM 083	SAE 3/8"	210	22,5	16,0	24,5	15,7	15,6	17,0	16,9	22,0	16,4	19,7	60	144	45	ART. 4.3
ESSDTM 084	SAE 1/2"	230	30,5	23,5	34,0	27,6	27,3	27,8	27,6	30,4	24,2	29,0	60	155	45	ART. 4.3
ESSDTM 162	SAE 1/4"	265	11,0	7,5	13,0	7,0	7,0	7,4	7,3	10,5	7,6	9,1	60	155	45	ART. 4.3
ESSDTM 163	SAE 3/8"	265	26,5	19,0	28,5	19,6	19,6	20,1	19,9	26,3	19,7	23,6	60	164	45	ART. 4.3
ESSDTM 164	SAE 1/2"	265	36,0	26,5	39,0	33,9	33,6	34,2	33,9	35,7	27,5	33,0	60	168	45	ART. 4.3
ESSDTM 165	SAE 5/8"	430	50,0	35,0	55,0	47,7	47,4	50,7	50,4	47,7	36,3	43,6	76	178	45	ART. 4.3
ESSDTM 302	SAE 1/4"	750	15,0	9,5	19,0	7,4	7,4	8,0	7,8	14,6	9,9	11,9	76	232	45	ART. 4.3
ESSDTM 303	SAE 3/8"	750	28,0	21,0	32,0	21,2	21,1	21,7	21,6	26,9	21,9	26,3	76	241	45	ART. 4.3
ESSDTM 304	SAE 1/2"	750	39,0	28,5	43,5	38,2	37,8	38,6	38,5	38,4	29,6	35,5	76	245	45	ART. 4.3
ESSDTM 305	SAE 5/8"	750	56,0	41,0	62,5	53,0	52,7	54,1	53,5	55,1	42,8	51,4	76	253	45	ART. 4.3
ESSDTM 306	SAE 3/4"	750	69,0	50,0	74,0	79,5	79,3	84,8	83,2	66,8	51,5	61,8	76	259	45	ART. 4.3
ESSDTM 413	SAE 3/8"	830	29,5	23,5	35,0	21,7	21,6	22,0	21,7	28,7	24,2	28,9	89	228	45	ART. 4.3
ESSDTM 414	SAE 1/2"	830	42,5	31,0	46,5	42,4	42,2	42,7	42,4	41,8	31,8	38,2	89	232	45	ART. 4.3
ESSDTM 415	SAE 5/8"	830	60,0	44,5	67,5	61,5	61,1	58,3	57,6	56,2	46,1	55,3	89	240	45	ART. 4.3
ESSDTM 416	SAE 3/4"	830	74,0	54,0	81,0	84,8	84,6	90,1	89,0	71,0	56,0	67,2	89	246	45	ART. 4.3

(*) Given accordance to the Condensing Temperature (Tc = 30 °C) and Evaporation Temperature (Te= -15 °C), please refer to the Correction Factors Table if there is any other situation. Referans / Reference : ARI 710-2009, DIN 8949
Yoğunlaşma Sıcaklığı (Tc = 30 °C) ve Evaporasyon Sıcaklığı (Te= -15 °C) için verilmiştir, farklı koşullar için lütfen Düzeltme Değerleri Tablosu'na bakınız.

ESSDTM / ESSDTMS

Solder Type Filter Drier / Kaynaklı Kurutucu Filtre

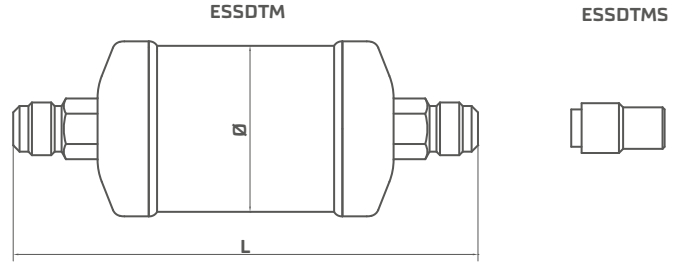


RECOMMENDED REFRIGERATION CAPACITY, DIMENSIONS AND WEIGHT TABLE
ÖNERİLEN SOĞUTMA KAPASİTESİ, BOYUTLAR VE AĞIRLIK TABLOSU

TYPE	CONNECTION	VOLUME	RECOMMENDED REFRIGERATION CAPACITY										DIMENSIONS		MAX. WORKING PRESSURE	PED CATEGORY
			ÖNERİLEN SOĞUTMA KAPASİTESİ (kW) Δp=0,07 bar										BOYUTLAR (mm)			
TİP	BAĞLANTI	HACİM NOMINAL	R134a	R404A R507	R22 R407C R410A	R448A	R449A	R450A	R452A	R513	R1234YF	R1234ZE	ø	L	(bar)	
ESSDTMS 032S	ODS 1/4"	76	6,3	4,3	7,7	6,7	6,5	6,8	6,7	6,0	4,4	5,2	45	97	45	ART. 4.3
ESSDTMS 032S	ODS 6mm	76	6,3	4,3	7,7	6,7	6,5	6,8	6,7	6,0	4,4	5,2	45	97	45	ART. 4.3
ESSDTMS 032S	ODS 8mm	76	14,9	11,0	16,2	15,0	14,8	12,6	11,1	14,6	10,7	12,9	45	107	45	ART. 4.3
ESSDTMS 033S	ODS 3/8"	76	14,9	11,0	16,2	15,0	14,8	12,6	11,1	14,6	10,7	12,9	45	107	45	ART. 4.3
ESSDTMS 033S	ODS 10mm	76	14,9	11,0	16,2	15,0	14,8	12,6	11,1	14,6	10,7	12,9	45	107	45	ART. 4.3
ESSDTMS 052S	ODS 1/4"	83	7,0	5,0	8,5	7,2	7,1	7,4	7,3	6,7	4,6	5,6	45	102	45	ART. 4.3
ESSDTMS 052S	ODS 6mm	83	7,0	5,0	8,5	7,2	7,1	7,4	7,3	6,7	4,6	5,6	45	102	45	ART. 4.3
ESSDTMS 052S	ODS 8mm	83	16,0	10,5	17,0	15,4	15,3	15,6	15,5	15,8	11,0	13,3	45	112	45	ART. 4.4
ESSDTMS 053S	ODS 3/8"	83	16,0	10,5	17,0	15,4	15,3	15,6	15,5	15,8	11,0	13,3	45	112	45	ART. 4.3
ESSDTMS 053S	ODS 10mm	83	16,0	10,5	17,0	15,4	15,3	15,6	15,5	15,8	11,0	13,3	45	112	45	ART. 4.3
ESSDTMS 082S	ODS 1/4"	125	10,0	7,0	11,5	7,1	7,1	7,4	7,3	9,3	6,9	8,2	45	132	45	ART. 4.3
ESSDTMS 082S	ODS 6mm	125	10,0	7,0	11,5	7,1	7,1	7,4	7,3	9,3	6,9	8,2	45	132	45	ART. 4.3
ESSDTMS 082S	ODS 8mm	125	17,8	12,3	16,4	13,4	13,3	15,2	15,0	17,4	14,5	16,1	45	142	45	ART. 4.4
ESSDTMS 083S	ODS 3/8"	210	22,5	16,0	24,5	15,7	15,6	17,0	16,9	22,0	16,4	19,7	60	137	45	ART. 4.3
ESSDTMS 083S	ODS 10mm	210	22,5	16,0	24,5	15,7	15,6	17,0	16,9	22,0	16,4	19,7	60	137	45	ART. 4.3
ESSDTMS 084S	ODS 1/2"	230	30,5	23,5	34,0	27,6	27,3	27,8	27,6	30,4	24,2	29,0	60	144	45	ART. 4.3
ESSDTMS 084S	ODS 12mm	230	30,5	23,5	34,0	27,6	27,3	27,8	27,6	30,4	24,2	29,0	60	144	45	ART. 4.3
ESSDTMS 162S	ODS 1/4"	265	11,5	8,5	14,5	7,3	7,3	7,7	7,6	10,9	7,9	9,5	60	147	45	ART. 4.3
ESSDTMS 162S	ODS 6mm	265	11,5	8,5	14,5	7,3	7,3	7,7	7,6	10,9	7,9	9,5	60	147	45	ART. 4.3
ESSDTMS 163S	ODS 3/8"	265	26,5	19,0	28,5	19,6	19,6	20,1	19,9	26,3	19,7	23,6	60	157	45	ART. 4.3
ESSDTMS 163S	ODS 10mm	265	26,5	19,0	28,5	19,6	19,6	20,1	19,9	26,3	19,7	23,6	60	157	45	ART. 4.3
ESSDTMS 164S	ODS 1/2"	265	36,0	26,5	39,0	33,9	33,6	34,2	33,9	35,7	27,5	33,0	60	157	45	ART. 4.3
ESSDTMS 164S	ODS 12mm	265	36,0	26,5	39,0	33,9	33,6	34,2	33,9	35,7	27,5	33,0	60	157	45	ART. 4.3
ESSDTMS 165S	ODS 5/8"-16mm	430	54,0	38,0	59,5	51,5	51,2	54,8	54,4	51,5	39,2	47,1	76	166	45	ART. 4.3
ESSDTMS 302S	ODS 1/4"	750	16,5	10,5	21,5	7,7	7,7	8,3	8,1	15,2	10,0	12,4	76	224	45	ART. 4.3
ESSDTMS 302S	ODS 6mm	750	16,5	10,5	21,5	7,7	7,7	8,3	8,1	15,2	10,0	12,4	76	224	45	ART. 4.3
ESSDTMS 303S	ODS 3/8"	750	28,0	21,0	32,0	21,2	21,1	21,7	21,6	26,9	21,9	26,3	76	234	45	ART. 4.3
ESSDTMS 303S	ODS 10mm	750	28,0	21,0	32,0	21,2	21,1	21,7	21,6	26,9	21,9	26,3	76	234	45	ART. 4.3
ESSDTMS 304S	ODS 1/2"	750	39,0	28,5	43,5	38,2	37,8	38,6	38,5	38,4	29,6	35,5	76	234	45	ART. 4.3
ESSDTMS 304S	ODS 12mm	750	39,0	28,5	43,5	38,2	37,8	38,6	38,5	38,4	29,6	35,5	76	234	45	ART. 4.3
ESSDTMS 305S	ODS 5/8"-16mm	750	61,0	44,5	67,0	55,3	55,0	56,4	55,8	57,5	44,6	53,6	76	241	45	ART. 4.3
ESSDTMS 306S	ODS 3/4"-19mm	750	69,0	50,0	74,0	79,5	79,3	84,8	83,2	66,8	51,5	61,8	89	240	45	ART. 4.3
ESSDTMS 413S	ODS 3/8"	830	29,5	23,5	35,0	21,7	21,6	22,0	21,7	28,7	24,2	28,9	89	221	45	ART. 4.3
ESSDTMS 413S	ODS 10mm	830	29,5	23,5	35,0	21,7	21,6	22,0	21,7	28,7	24,2	28,9	89	221	45	ART. 4.3
ESSDTMS 414S	ODS 1/2"	830	42,5	31,0	46,5	42,4	42,2	42,7	42,4	41,8	31,8	38,2	89	221	45	ART. 4.3
ESSDTMS 414S	ODS 12mm	830	42,5	31,0	46,5	42,4	42,2	42,7	42,4	41,8	31,8	38,2	89	221	45	ART. 4.3
ESSDTMS 415S	ODS 5/8"-16mm	830	65,0	48,0	74,0	64,1	63,7	60,8	60,1	58,6	48,1	57,7	89	228	45	ART. 4.3
ESSDTMS 416S	ODS 3/4"-19mm	830	74,0	54,0	81,0	84,8	84,6	90,1	89,0	71,0	56,0	67,2	89	227	45	ART. 4.3
ESSDTMS 417S	ODS 7/8"-22mm	830	93,0	67,5	100,0	105,0	106,0	100,0	98,0	86,0	79,0	84,0	89	228	45	ART. 4.3

ESSDTM / ESSDTMS

Flare Type Filter Drier / Havşalı Kurutucu Filtre



REFRIGERANT DRYING CAPACITIES TABLE
AKIŞKAN KURUTMA KAPASİTESİ TABLOSU

TYPE TİP	CONNECTION BAĞLANTI	WEIGHT OF DEHYDRATABLE REFRIGERANT KURUTABİLECEĞİ AKIŞKAN MİKTARI			WEIGHT OF DEHYDRATABLE REFRIGERANT KURUTABİLECEĞİ AKIŞKAN MİKTARI		
		AT 24°C (kg)			AT 52°C (kg)		
		R134a	R22, R407C, R410A	R404A, R507	R314a	R22, R407C, R410A	R404A, R507
ESSDTM 032	SAE 1/4"	6,8	6,7	7,3	5,8	5,4	6,5
ESSDTM 033	SAE 3/8"	6,8	6,7	7,3	5,8	5,4	6,5
ESSDTM 052	SAE 1/4"	6,8	6,7	7,3	5,8	5,4	6,5
ESSDTM 053	SAE 3/8"	6,8	6,7	7,3	5,8	5,4	6,5
ESSDTM 082	SAE 1/4"	11,9	11,6	12,8	10,2	9,7	11,2
ESSDTM 083	SAE 3/8"	15,4	15,2	16,5	13,2	12,6	14,8
ESSDTM 084	SAE 1/2"	18,4	18,2	20,0	15,8	15,1	17,6
ESSDTM 162	SAE 1/4"	26,8	26,2	28,9	22,9	21,8	25,3
ESSDTM 163	SAE 3/8"	26,8	26,2	28,9	22,9	21,8	25,3
ESSDTM 164	SAE 1/2"	26,8	26,2	28,9	22,9	21,8	25,3
ESSDTM 165	SAE 5/8"	43,0	42,5	46,7	36,9	35,4	41,2
ESSDTM 302	SAE 1/4"	75,6	74,5	82,1	64,8	73,9	72,1
ESSDTM 303	SAE 3/8"	75,6	74,5	82,1	64,8	73,9	72,1
ESSDTM 304	SAE 1/2"	75,6	74,5	82,1	64,8	73,9	72,1
ESSDTM 305	SAE 5/8"	75,6	74,5	82,1	64,8	73,9	72,1
ESSDTM 306	SAE 3/4"	75,6	74,5	82,1	64,8	73,9	72,1
ESSDTM 413	SAE 3/8"	98,0	96,6	106,3	84,1	80,5	93,6
ESSDTM 414	SAE 1/2"	98,0	96,6	106,3	84,1	80,5	93,6
ESSDTM 415	SAE 5/8"	98,0	96,6	106,3	84,1	80,5	93,6
ESSDTM 416	SAE 3/4"	98,0	96,6	106,3	84,1	80,5	93,6

(*) Water Adsorption Capacities and Weight of the Dehydratable Refrigerant are according to the ARI 710-2009 and DIN 8948.

(*) Su Tutma Kapasiteleri ve Kurutabileceği Akışkan Miktarları ARI 710-2009 ve DIN 8948 standartlarını referans almaktadır.

ESSDTM / ESSDTMS

Solder Type Filter Drier / Kaynaklı Kurutucu Filtre

REFRIGERANT DRYING CAPACITIES TABLE
AKIŞKAN KURUTMA KAPASİTESİ TABLOSU

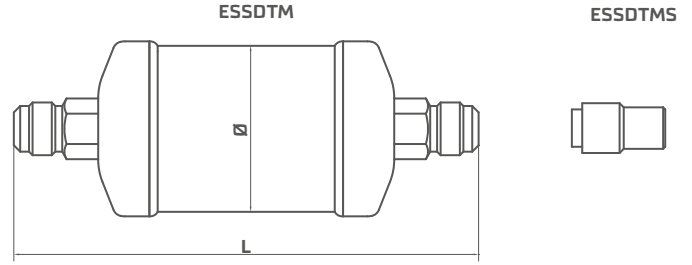
TYPE TİP	CONNECTION BAĞLANTI	WEIGHT OF DEHYDRATABLE REFRIGERANT KURUTABİLECEĞİ AKIŞKAN MİKTARI			WEIGHT OF DEHYDRATABLE REFRIGERANT KURUTABİLECEĞİ AKIŞKAN MİKTARI		
		AT 24°C (kg)			AT 52°C (kg)		
		R134a	R22, R407C, R410A	R404A, R507	R314a	R22, R407C, R410A	R404A, R507
ESSDTMS 032S	ODS 1/4"	6,8	6,7	7,3	5,8	5,4	6,5
ESSDTMS 032S	ODS 6mm	6,8	6,7	7,3	5,8	5,4	6,5
ESSDTMS 032S	ODS 8mm	6,8	6,7	7,3	5,8	5,4	6,5
ESSDTMS 033S	ODS 3/8"	6,8	6,7	7,3	5,8	5,4	6,5
ESSDTMS 033S	ODS 10mm	6,8	6,7	7,3	5,8	5,4	6,5
ESSDTMS 052S	ODS 1/4"	6,8	6,7	7,3	5,8	5,4	6,5
ESSDTMS 052S	ODS 6mm	6,8	6,7	7,3	5,8	5,4	6,5
ESSDTMS 052S	ODS 8mm	6,8	6,7	7,3	5,8	5,4	6,5
ESSDTMS 053S	ODS 3/8"	6,8	6,7	7,3	5,8	5,4	6,5
ESSDTMS 053S	ODS 10mm	6,8	6,7	7,3	5,8	5,4	6,5
ESSDTMS 082S	ODS 1/4"	11,9	11,6	12,8	10,2	9,7	11,2
ESSDTMS 082S	ODS 6mm	11,9	11,6	12,8	10,2	9,7	11,2
ESSDTMS 082S	ODS 8mm	11,9	11,6	12,8	10,2	9,7	11,2
ESSDTMS 083S	ODS 3/8"	15,4	15,2	16,5	13,2	12,6	14,8
ESSDTMS 083S	ODS 10mm	15,4	15,2	16,5	13,2	12,6	14,8
ESSDTMS 084S	ODS 1/2"	18,4	18,2	20,0	15,8	15,1	17,6
ESSDTMS 084S	ODS 12mm	18,4	18,2	20,0	15,8	15,1	17,6
ESSDTMS 162S	ODS 1/4"	26,8	26,2	28,9	22,9	21,8	25,3
ESSDTMS 162S	ODS 6mm	26,8	26,2	28,9	22,9	21,8	25,3
ESSDTMS 163S	ODS 3/8"	26,8	26,2	28,9	22,9	21,8	25,3
ESSDTMS 163S	ODS 10mm	26,8	26,2	28,9	22,9	21,8	25,3
ESSDTMS 164S	ODS 1/2"	26,8	26,2	28,9	22,9	21,8	25,3
ESSDTMS 164S	ODS 12mm	26,8	26,2	28,9	22,9	21,8	25,3
ESSDTMS 165S	ODS 5/8" - 16mm	43,0	42,5	46,7	36,9	35,4	41,2
ESSDTMS 302S	ODS 1/4"	75,6	74,5	82,1	64,8	73,9	72,1
ESSDTMS 302S	ODS 6mm	75,6	74,5	82,1	64,8	73,9	72,1
ESSDTMS 303S	ODS 3/8"	75,6	74,5	82,1	64,8	73,9	72,1
ESSDTMS 303S	ODS 10mm	75,6	74,5	82,1	64,8	73,9	72,1
ESSDTMS 304S	ODS 1/2"	75,6	74,5	82,1	64,8	73,9	72,1
ESSDTMS 304S	ODS 12mm	75,6	74,5	82,1	64,8	73,9	72,1
ESSDTMS 305S	ODS 5/8" - 16mm	75,6	74,5	82,1	64,8	73,9	72,1
ESSDTMS 306S	ODS 3/4" - 19mm	75,6	74,5	82,1	64,8	73,9	72,1
ESSDTMS 413S	ODS 3/8"	98,0	96,6	106,3	84,1	80,5	93,6
ESSDTMS 413S	ODS 10mm	98,0	96,6	106,3	84,1	80,5	93,6
ESSDTMS 414S	ODS 1/2"	98,0	96,6	106,3	84,1	80,5	93,6
ESSDTMS 414S	ODS 12mm	98,0	96,6	106,3	84,1	80,5	93,6
ESSDTMS 415S	ODS 5/8" - 16mm	98,0	96,6	106,3	84,1	80,5	93,6
ESSDTMS 416S	ODS 3/4" - 19mm	98,0	96,6	106,3	84,1	80,5	93,6
ESSDTMS 417S	ODS 7/8" - 22mm	98,0	96,6	106,3	84,1	80,5	93,6

(*) Water Adsorption Capacities and Weight of the Dehydratable Refrigerant are according to the ARI 710-2009 and DIN 8948.

(*) Su Tutma Kapasiteleri ve Kurutabileceği Akışkan Miktarları ARI 710-2009 ve DIN 8948 standartlarını referans almaktadır.

ESSDTM / ESSDTMS

Flare Type Filter Drier / Havşalı Kurutucu Filtre



WATER ADSORPTION CAPACITIES TABLES
SU TUTMA KAPASİTELERİ TABLOLARI

TYPE TİP	CONNECTION BAĞLANTI	WATER ADSORPTION CAPACITY SU TUTMA KAPASİTESİ			WATER ADSORPTION CAPACITY SU TUTMA KAPASİTESİ		
		AT 24°C (kg)			AT 52°C (kg)		
		R134a	R22, R407C, R410A	R404A, R507	R314a	R22, R407C, R410A	R404A, R507
ESSDTM 032	SAE 1/4"	6,6	6,4	7,0	5,5	5,2	6,1
ESSDTM 033	SAE 3/8"	6,6	6,4	7,0	5,5	5,2	6,1
ESSDTM 052	SAE 1/4"	6,6	6,4	7,0	5,5	5,2	6,1
ESSDTM 053	SAE 3/8"	6,6	6,4	7,0	5,5	5,2	6,1
ESSDTM 082	SAE 1/4"	11,4	11,2	12,2	9,6	9,0	10,6
ESSDTM 083	SAE 3/8"	14,8	14,6	16,0	12,5	11,9	13,9
ESSDTM 084	SAE 1/2"	17,6	17,5	19,2	15	14,4	16,7
ESSDTM 162	SAE 1/4"	25,4	25,2	27,7	21,7	20,6	24,0
ESSDTM 163	SAE 3/8"	25,4	25,2	27,7	21,7	20,6	24,0
ESSDTM 164	SAE 1/2"	25,4	25,2	27,7	21,7	20,6	24,0
ESSDTM 165	SAE 5/8"	41,1	40,6	44,8	34,8	33,4	38,8
ESSDTM 302	SAE 1/4"	72	71,2	78,4	61,3	58,6	68,0
ESSDTM 303	SAE 3/8"	72	71,2	78,4	61,3	58,6	68,0
ESSDTM 304	SAE 1/2"	72	71,2	78,4	61,3	58,6	68,0
ESSDTM 305	SAE 5/8"	72	71,2	78,4	61,3	58,6	68,0
ESSDTM 306	SAE 3/4"	72	71,2	78,4	61,3	58,6	68,0
ESSDTM 413	SAE 3/8"	93,5	92,3	101,6	79,3	75,9	88,2
ESSDTM 414	SAE 1/2"	93,5	92,3	101,6	79,3	75,9	88,2
ESSDTM 415	SAE 5/8"	93,5	92,3	101,6	79,3	75,9	88,2
ESSDTM 416	SAE 3/4"	93,5	92,3	101,6	79,3	75,9	88,2

(*)Water Adsorption Capacities and Weight of the Dehydratable Refrigerant are according to the ARI 710-2009 and DIN 8948.

(†) Su Tutma Kapasiteleri ve Kurutabileceği Akışkan Miktarları ARI 710-2009 ve DIN 8948 standartlarını referans almaktadır.

ESSDTM / ESSDTMS

Solder Type Filter Drier / Kaynaklı Kurutucu Filtre

WATER ADSORPTION CAPACITIES TABLES
SU TUTMA KAPASİTELERİ TABLOLARI

TYPE TİP	CONNECTION BAĞLANTI	WATER ADSORPTION CAPACITY SU TUTMA KAPASİTESİ			WATER ADSORPTION CAPACITY SU TUTMA KAPASİTESİ		
		AT 24°C (kg)			AT 52°C (kg)		
		R134a	R22, R407C, R410A	R404A, R507	R314a	R22, R407C, R410A	R404A, R507
ESSDTMS 032S	ODS 1/4"	6,6	6,4	7,0	5,5	5,2	6,1
ESSDTMS 032S	ODS 6mm	6,6	6,4	7,0	5,5	5,2	6,1
ESSDTMS 032S	ODS 8mm	6,6	6,4	7,0	5,5	5,2	6,1
ESSDTMS 033S	ODS 3/8"	6,6	6,4	7,0	5,5	5,2	6,1
ESSDTMS 033S	ODS 10mm	6,6	6,4	7,0	5,5	5,2	6,1
ESSDTMS 052S	ODS 1/4"	6,6	6,4	7,0	5,5	5,2	6,1
ESSDTMS 052S	ODS 6mm	6,6	6,4	7,0	5,5	5,2	6,1
ESSDTMS 052S	ODS 8mm	6,6	6,4	7,0	5,5	5,2	6,1
ESSDTMS 053S	ODS 3/8"	6,6	6,4	7,0	5,5	5,2	6,1
ESSDTMS 053S	ODS 10mm	6,6	6,4	7,0	5,5	5,2	6,1
ESSDTMS 082S	ODS 1/4"	11,4	11,2	12,2	9,6	9,0	10,6
ESSDTMS 082S	ODS 6mm	11,4	11,2	12,2	9,6	9,0	10,6
ESSDTMS 082S	ODS 8mm	11,4	11,2	12,2	9,6	9,0	10,6
ESSDTMS 083S	ODS 3/8"	14,8	14,6	16,0	12,5	11,9	13,9
ESSDTMS 083S	ODS 10mm	14,8	14,6	16,0	12,5	11,9	13,9
ESSDTMS 084S	ODS 1/2"	17,6	17,5	19,2	15	14,4	16,7
ESSDTMS 084S	ODS 12mm	17,6	17,5	19,2	15	14,4	16,7
ESSDTMS 162S	ODS 1/4"	25,4	25,2	27,7	21,7	20,6	24,0
ESSDTMS 162S	ODS 6mm	25,4	25,2	27,7	21,7	20,6	24,0
ESSDTMS 163S	ODS 3/8"	25,4	25,2	27,7	21,7	20,6	24,0
ESSDTMS 163S	ODS 10mm	25,4	25,2	27,7	21,7	20,6	24,0
ESSDTMS 164S	ODS 1/2"	25,4	25,2	27,7	21,7	20,6	24,0
ESSDTMS 164S	ODS 12mm	25,4	25,2	27,7	21,7	20,6	24,0
ESSDTMS 165S	ODS 5/8" - 16mm	41,1	40,6	44,8	34,8	33,4	38,8
ESSDTMS 302S	ODS 1/4"	72	71,2	78,4	61,3	58,6	68,0
ESSDTMS 302S	ODS 6mm	72	71,2	78,4	61,3	58,6	68,0
ESSDTMS 303S	ODS 3/8"	72	71,2	78,4	61,3	58,6	68,0
ESSDTMS 303S	ODS 10mm	72	71,2	78,4	61,3	58,6	68,0
ESSDTMS 304S	ODS 1/2"	72	71,2	78,4	61,3	58,6	68,0
ESSDTMS 304S	ODS 12mm	72	71,2	78,4	61,3	58,6	68,0
ESSDTMS 305S	ODS 5/8" - 16mm	72	71,2	78,4	61,3	58,6	68,0
ESSDTMS 306S	ODS 3/4" - 19mm	72	71,2	78,4	61,3	58,6	68,0
ESSDTMS 413S	ODS 3/8"	93,5	92,3	101,6	79,3	75,9	88,2
ESSDTMS 413S	ODS 10mm	93,5	92,3	101,6	79,3	75,9	88,2
ESSDTMS 414S	ODS 1/2"	93,5	92,3	101,6	79,3	75,9	88,2
ESSDTMS 414S	ODS 12mm	93,5	92,3	101,6	79,3	75,9	88,2
ESSDTMS 415S	ODS 5/8" - 16mm	93,5	92,3	101,6	79,3	75,9	88,2
ESSDTMS 416S	ODS 3/4" - 19mm	93,5	92,3	101,6	79,3	75,9	88,2
ESSDTMS 417S	ODS 7/8" - 22mm	93,5	92,3	101,6	79,3	75,9	88,2

(*) Water Adsorption Capacities and Weight of the Dehydratable Refrigerant are according to the ARI 710-2009 and DIN 8948.

(*) Su Tutma Kapasiteleri ve Kurutabilecekleri Akışkan Miktarları ARI 710-2009 ve DIN 8948 standartlarını referans almaktadır.



ESSBFS / ESSBFCS

Suction Line Filter Drier Series / Emiş Hattı Kurutucu Filtre Serisi

ESSBFS / ESSBFCS Suction Line Filter Drier Series are hermetic Filter Drier in compacted bead style for use on suction line.

ESSBFS Series is designed for CFC and HCFC refrigerants with mineral and alkyl benzene oils. At the same time they are compatible with Group I (Ashrae 34 A2L, A2) and Group II (Ashrae 34 A1) refrigerants and blends.

ESSBFCS Series are the Suction Line Filter Driers for the systems using CO₂ (R-744) as a refrigerant.

Moisture removal formula, is prepared as %70 Molecular Sieve and %30 Activated Alumina targeting maximum moisture and acid removal from the system.

ESSBFS / ESSBFCS are designed for the removal of the moisture and acidity and / or removal of the acidity formed after the burn-out of the compressor.

Properties:

- ESSBFS / ESSBFCS Series have solder type connection,
- Extremely high water adsorption capacity compared to others brands,
- High acid adsorption / prevention capacity, more than
- 1/4" Schrader unions on the inlet and outlet, providing easy and fast tracking,
- Ability to filtration of unwanted particals more then size of 20 microns by the grade filtration,
- High crush and abrasion strength even after full capacity,
- Working temperature is between -40 °C, +120 °C,
- Maximum working pressure is 45 bar for ESSBFS, 60 bar for,
- Minimum flow resistance.

On the tables, the Filter Driers' water adsorption capacities, dehydration capacities are shown according to the working temperature.

ESSBFS Serisi Emiş Hattı Kurutucu Filtreleri, sistemde emiş hattına bağlanmak üzere hermetik olarak dizayn edilmiş olup, küresel yapıda nem alıcı ve asit tutucu kullanılmıştır.

ESSBFS Serisi Emiş Hattı Kurutucu Filtreleri, CFC ve HCFC gazları ile mineral ve alkali benzene yağlarıyla kullanılmak üzere önerilmektedir. Aynı zamanda Group I (Ashrae 34 A2L, A2) ve Group II (Ashrae 34 A1) gaz ve karışımları ile de uyumludur.

ESSBFCS Serisi Emiş Hattı Kurutucu Filtreleri ise CO₂ (R-744) ile çalışan soğutma sistemlerinde kullanılmak üzere hazırlanmış emiş hattına bağlanmak üzere hermetik olarak dizayn edilmiş olup, içlerinde küresel yapıda nem alıcı ve asit tutucu kullanılmıştır.

Kullanılan yüksek kalitede nem alıcı ve asit tutucu ajanlar sayesinde en yüksek performans garanti edilmektedir.

Nem alıcı formül olarak %70 Molecular Sieve ve %30 Activated Alumina kullanılarak, sistemden maksimum nem ve asit toplanması hedeflenmiştir.

ESSBFS / ESSBFCS sistemde oluşmuş olan nemin ve asitlenmenin ve / veya kompresör yanması durumu sonrası oluşan asitlenmenin kompresöre ulaşmadan temizlenmesi için dizayn edilmiştir.

Özellikleri:

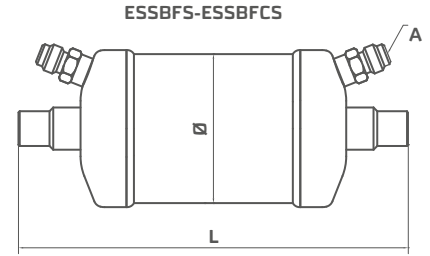
- ESSBFS / ESSBFCS Serisi Kurutucu Filtreler kaynaklı bağlantılı,
- Eşdeğer serilerine göre çok daha yüksek su tutma kapasitesi,
- Yüksek asit tutma / önleme kapasitesi,
- Giriş ve Çıkış taraflarına yerleştirilmiş 1/4" Schrader başlık sayesinde, hızlı ve kolay takip imkanı,
- Kademeli filtrasyon sayesinde daha fazla ve 20 mikrondan büyük katı yabancı maddeleri tutma yeteneği,
- Tam kapasiteye ulaştıktan sonra bile yüksek aşınma ve kılma dayanımı,
- Çalışma sıcaklık aralığı -40°C, +120°C,
- Maksimum çalışma basınçları ESSBFS Serisi 45 bar, ESSBFCS Serisi 60 bar,
- Düşük akışkan geçiş direnci

Tablolarda, kullanılacağı sıcaklıklara göre, Kurutucu Filtrelerin su tutma kapasitesi, kurutabileceği akışkan miktardan kullanılabilecek sistem kapasitesi gösterilmiştir.

ESSBFS / ESSBFCS

Suction Line Filter Drier Series /

Emiř Hattı Kurutucu Filtre Serisi



RECOMMENDED REFRIGERATION CAPACITY, DIMENSIONS AND WEIGHT TABLE
ÖNERİLEN SOĞUTMA KAPASİTESİ, BOYUTLAR VE AĞIRLIK TABLOSU

TYPE	CONNECTION	NOMINAL VOLUME	RECOMMENDED REFRIGERATION CAPACITY				DIMENSIONS		A	MAX. WORKING PRESSURE MAKS. ÇALIřMA BASINCI PS	PED CATEGORY BASINÇLI KAP SINIFI
			ÖNERİLEN SOĞUTMA KAPASİTESİ (kW) $\Delta p=0,07$ bar				BOYUTLAR (mm)				
TİP	BAĞLANTI	HACİM	R134a	R404A, R507	R22, R407C, R410A	R774	Ø	L		(bar)	
		(cm ³)									
ESSBFS 083S	ODS 3/8"	210	21,0	15,0	23,0	-	60	137		45	ART. 4.3
ESSBFS 083S	ODS 10mm	210	21,0	15,0	23,0	-	60	137		45	ART. 4.3
ESSBFCS 083S	ODS 3/8"	210	-	-	-	34,0	60	137		60	ART. 4.3
ESSBFCS 083S	ODS 10mm	210	-	-	-	34,0	60	137		60	ART. 4.3
ESSBFS 084S	ODS 1/2"	230	29,0	22,0	32,0	-	60	144		45	ART. 4.3
ESSBFS 084S	ODS 12mm	230	29,0	22,0	32,0	-	60	144		45	ART. 4.3
ESSBFCS 084S	ODS 1/2"	230	-	-	-	47,0	60	144		60	ART. 4.3
ESSBFCS 084S	ODS 12mm	230	-	-	-	47,0	60	144		60	ART. 4.3
ESSBFS 163S	ODS 3/8"	265	25,0	18,0	27,0	-	60	157		45	ART. 4.3
ESSBFS 163S	ODS 10mm	265	25,0	18,0	27,0	-	60	157		45	ART. 4.3
ESSBFCS 163S	ODS 3/8"	265	-	-	-	40,0	60	157		60	ART. 4.3
ESSBFCS 163S	ODS 10mm	265	-	-	-	40,0	60	157		60	ART. 4.3
ESSBFS 164S	ODS 1/2"	265	34,0	25,0	37,0	-	60	157		45	ART. 4.3
ESSBFS 164S	ODS 12mm	265	34,0	25,0	37,0	-	60	157		45	ART. 4.3
ESSBFCS 164S	ODS 1/2"	265	-	-	-	54,5	60	157		60	ART. 4.3
ESSBFCS 164S	ODS 12mm	265	-	-	-	54,5	60	157		60	ART. 4.3
ESSBFCS 165/60S	ODS 5/8" - 16mm	265	-	-	-	65,0	60	164		60	ART. 4.3
ESSBFS 165S	ODS 5/8" - 16mm	430	51,0	36,0	56,0	-	76	166		45	ART. 4.3
ESSBFS 165/18S	ODS 18mm	430	51,0	36,0	56,0	-	76	166		45	ART. 4.3
ESSBFS 303S	ODS 3/8"	750	26,0	20,0	30,0	-	76	234		45	ART. 4.3
ESSBFS 303S	ODS 10mm	750	26,0	20,0	30,0	-	76	234		45	ART. 4.3
ESSBFS 304S	ODS 1/2"	750	37,0	27,0	41,0	-	76	234		45	ART. 4.3
ESSBFS 304S	ODS 12mm	750	37,0	27,0	41,0	-	76	234		45	ART. 4.3
ESSBFS 305S	ODS 5/8" - 16mm	750	57,5	42,0	63,5	-	76	241		45	ART. 4.3
ESSBFS 306S	ODS 3/4" - 19mm	750	65,0	47,0	70,0	-	76	240		45	ART. 4.3
ESSBFS 413S	ODS 3/8"	830	28,0	22,0	33,0	-	89	221		45	ART. 4.3
ESSBFS 413S	ODS 10mm	830	28,0	22,0	33,0	-	89	221		45	ART. 4.3
ESSBFS 414S	ODS 1/2"	830	40,0	29,0	44,0	-	89	221		45	ART. 4.3
ESSBFS 414S	ODS 12mm	830	40,0	29,0	44,0	-	89	221		45	ART. 4.3
ESSBFS 415S	ODS 5/8" - 16mm	830	61,5	45,5	70,0	-	89	228		45	ART. 4.3
ESSBFS 416S	ODS 3/4" - 19mm	830	70,0	51,0	76,0	-	89	227		45	ART. 4.3
ESSBFS 417S	ODS 7/8" - 22mm	830	74,0	56,0	79,0	-	89	228		45	ART. 4.3
ESSBFS 418S	ODS 1" - 25mm	830	79,0	58,0	82,0	-	89	241		45	ART. 4.3
ESSBFS 419S	ODS 1-1/8" - 28mm	830	82,0	59,0	84,0	-	89	241		45	ART. 4.3
ESSBFS 4110S	ODS 1-1/4" - 32mm	830	84,0	60,0	86,0	-	89	251		45	ART. 4.3
ESSBFS 4111S	ODS 1-3/8" - 35mm	830	87,0	60,0	89,0	-	89	251		45	ART. 4.3
ESSBFS 4113S	ODS 1-5/8" - 42mm	830	93,0	60,0	95,0	-	89	261		45	ART. 4.3

1/4" Schrader Valve / 1/4" Şİboptu Ünyon

(*) Given accordance to the Condensing Temperature ($T_c = 30$ °C) and Evaporation Temperature ($T_e = -15$ °C), please refer to the Correction Factors Table if there is any other situation. Referans / Reference : ARI 710-2009, DIN 8949
 Yoğunlaşma Sıcaklığı ($T_c = 30$ °C) ve Evaporasyon Sıcaklığı ($T_e = -15$ °C) için verilmiştir, farklı koşullar için lütfen Düzeltme Değerleri Tablosu'na bakınız.



ESSAC / ESSACTM

Solder Type Filter Drier / Kurutucu Filtre

ESSAC / ESSOR / ESSOD Filter Drier series are hermetic Filter Drier in compacted bead style for use on liquid line. Moisture removal formula, is prepared as %100 Molecular Sieve targeting maximum moisture and acid removal from the system.

ESSACTM / ESSORTM / ESSODTM Filter Drier Series are hermetic Filter Drier in compacted solid core for use on liquid line.

Moisture removal formula, is prepared as %100 Molecular Sieve targeting maximum moisture removal and acid formation prevention.

These series are specially produced for vehicle type refrigeration and air conditioning systems. The unique design enhances the performance of the Filter Drier in commercial type vehicle refrigeration and air conditioning even if there is variable engine revolution problem.

Compatible with every refrigerant used in commercial vehicle refrigeration and air conditioning, including R1234yf.

Properties:

- ESSAC / ESSACTM Series have 45° flare type connection,
- ESSOR / ESSORTM Series have O-Ring face seal connection,
- ESSOD / ESSODTM Series have O-Ring connection,
- Extremely high water adsorption capacity compared to others brands,
- High acid adsorption / prevention capacity, more than
- Ability to filtration of unwanted particals more then size of 40 microns by the grade filtration,
- High crush and abrasion strength even after full capacity,
- Working temperature is between -40 °C, +120 °C,
- Maximum working pressure is 45 bar,
- Minimum flow resistance.
- High performance with even R1234yf.

On the tables, the Filter Driers' water adsorption capacities, dehydration capacities are shown according to the working temperature.

ESSAC / ESSOR / ESSOD Serisi Kurutucu Filtreler, sistemde sıvı hattına bağlanmak üzere hermetik olarak dizayn edilmiş olup, küresel yapıda nem alıcı kullanılmıştır. Nem alıcı formül olarak %100 Molecular Sieve kullanılarak, sistemden maksimum nem ve asit toplanması hedeflenmiştir.

ESSACTM / ESSORTM / ESSODTM Serisi Kurutucu Filtre, sistemde sıvı hattına bağlanmak üzere hermetik olarak dizayn edilmiş olup, içlerinde sıkıştırılmış taş yapıda nem alıcı kullanılmıştır.

Nem alıcı formül olarak %100 Molecular Sieve, sistemden maksimum nem toplanması ve asit oluşumu engellemesi hedeflenmiştir. Kullanılan yüksek kalitede nem alıcı ajanlar sayesinde en yüksek performans garanti edilmektedir.

Ticari araç soğutucu ve klimaları için üretilen bu serideki filtreler, araç motor devrine bağlı olarak değişkenlik gösterebilen soğutma sistemlerinde ve diğer araç tipi soğutma ve klima sistemlerinde yüksek performans göstermektedir.

Araç tipi soğutma ve klima sistemlerinde kullanılan bütün soğutucu akışkanlarla uyumludur.
(R1234yf v.b.)

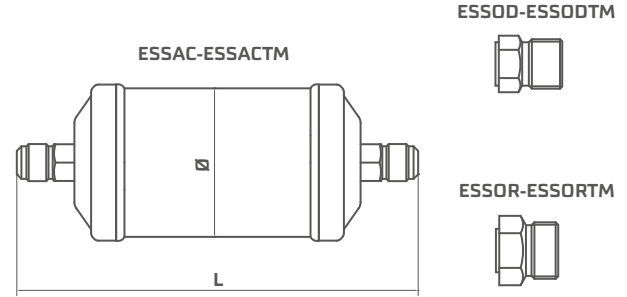
Özellikleri:

- ESSAC / ESSACTM Serisi Kurutucu Filtre 45° havşalı rekor bağlantılı,
- ESSOR / ESSORTM Serisi alından O-Ringli bağlantılı,
- ESSOD / ESSODTM Serisi içten O-Ringli bağlantılı,
- Eşdeğer serilerine göre çok daha yüksek su tutma kapasitesi,
- Yüksek asit tutma / önleme kapasitesi
- Kademeli filtrasyon sayesinde daha fazla ve 40 mikrondan büyük katı yabancı maddeleri tutma yeteneği,
- Tam kapasiteye ulaştıktan sonra bile yüksek aşınma ve kırılma dayanımı,
- Çalışma sıcaklık aralığı -40°C, +120°C,
- Maksimum çalışma basıncı 45 bar,
- Düşük akışkan geçiş direnci
- R1234yf ile de yüksek performans.

Tablolarda, kullanılacağı sıcaklıklara göre, Kurutucu Filtrelerin su tutma kapasitesi, kurutabileceği akışkan miktarı kullanılabilecek sistem kapasitesi gösterilmiştir.

ESSAC / ESSACTM

Flare Type Filter Drier /
Havşalı Kurutucu Filtre



RECOMMENDED REFRIGERATION CAPACITY, DIMENSIONS AND WEIGHT TABLE
ÖNERİLEN SOĞUTMA KAPASİTESİ, BOYUTLAR VE AĞIRLIK TABLOSU

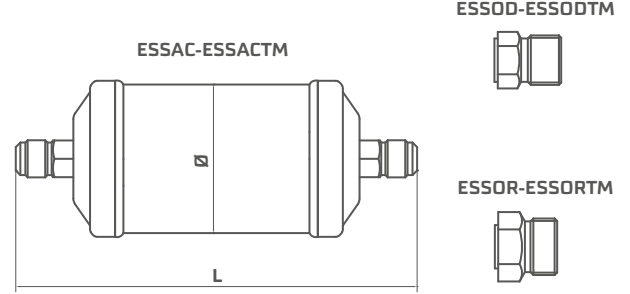
TYPE TİP	CONNECTION BAĞLANTI	NOMINAL VOLUME HACİM	RECOMMENDED REFRIGERATION CAPACITY ÖNERİLEN SOĞUTMA KAPASİTESİ (kW) $\Delta p=0,07$ bar					DIMENSIONS BOYUTLAR (mm)		MAX. WORKING PRESSURE MAKS. ÇALIŞMA BASINCI PS (bar)	PED CATEGORY BASINÇLI KAP SINIFI
			R134a	R404A, R507	R22, R407C, R410A	R1234YF	R1234ZE	Ø	L		
ESSAC 163	SAE 3/8"	265	25,0	18,0	27,0	18,6	22,3	60	164	45	ART. 4.3
ESSACTM 163	SAE 3/8"	265	26,5	19,0	28,5	19,7	23,6	60	164	45	ART. 4.3
ESSAC 164	SAE 1/2"	265	34,0	25,0	37,0	25,9	31,1	60	168	45	ART. 4.3
ESSACTM 164	SAE 1/2"	265	36,0	26,5	39,0	27,5	33,0	60	168	45	ART. 4.3
ESSAC 165/60	SAE 5/8"	265	46,0	32,0	50,0	27,6	38,4	60	176	45	ART. 4.3
ESSACTM 165/60	SAE 5/8"	265	48,5	34,0	53,0	29,3	40,7	60	176	45	ART. 4.3
ESSAC 163/76	SAE 3/8"	430	26,0	19,0	29,0	20,3	24,4	76	166	45	ART. 4.3
ESSACTM 163/76	SAE 3/8"	430	27,5	20,0	30,5	21,5	25,9	76	166	45	ART. 4.3
ESSAC 164/76	SAE 1/2"	430	35,0	26,0	39,0	27,2	32,7	76	170	45	ART. 4.3
ESSACTM 164/76	SAE 1/2"	430	37,0	27,5	41,5	28,8	34,7	76	170	45	ART. 4.3
ESSAC 165	SAE 5/8"	430	47,0	33,0	52,0	34,2	41,1	76	178	45	ART. 4.3
ESSACTM 165	SAE 5/8"	430	50,0	35,0	55,0	36,3	43,6	76	178	45	ART. 4.3
ESSAC 304	SAE 1/2"	750	37,0	27,0	41,0	27,9	33,5	76	245	45	ART. 4.3
ESSACTM 304	SAE 1/2"	750	39,0	28,5	43,5	29,6	35,5	76	245	45	ART. 4.3
ESSAC 305	SAE 5/8"	750	53,0	39,0	59,0	40,4	48,5	76	253	45	ART. 4.3
ESSACTM 305	SAE 5/8"	750	56,0	41,0	62,5	42,8	51,4	76	253	45	ART. 4.3
ESSAC 415	SAE 5/8"	830	57,0	42,0	64,0	43,5	52,2	89	240,5	45	ART. 4.3
ESSACTM 415	SAE 5/8"	830	60,5	44,5	68,0	46,1	55,3	89	240	45	ART. 4.3

(*) Referans / Reference : ARI 710-2009, DIN 8949 Given accordance to the Condensing Temperature ($T_c = 30$ °C) and Evaporation Temperature ($T_e = -15$ °C). please refer to the Correction Factors Table if there is any other situation.

Yoğunlaşma Sıcaklığı ($T_c = 30$ °C) ve Evaporasyon Sıcaklığı ($T_e = -15$ °C) için verilmiştir, farklı koşullar için lütfen Düzeltme Değerleri Tablosu'na bakınız.

ESSOR / ESSORTM / ESSOD / ESSODTM

O-Ring Type Filter Drier / O-Ringli Kurutucu Filtre



RECOMMENDED REFRIGERATION CAPACITY, DIMENSIONS AND WEIGHT TABLE
ÖNERİLEN SOĞUTMA KAPASİTESİ, BOYUTLAR VE AĞIRLIK TABLOSU

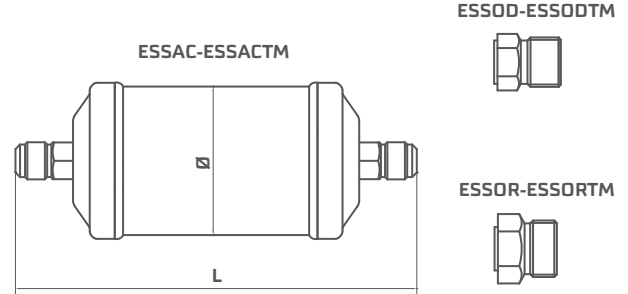
TYPE TİP	CONNECTION BAĞLANTI	NOMINAL VOLUME HACİM	RECOMMENDED REFRIGERATION CAPACITY ÖNERİLEN SOĞUTMA KAPASİTESİ (kW) $\Delta p=0,07$ bar					DIMENSIONS BOYUTLAR (mm)		MAX. WORKING PRESSURE MAKS. ÇALIŞMA BASINCI PS (bar)	PED CATEGORY BASINÇLI KAP SINIFI
			R134a	R404A, R507	R22, R407C, R410A	R1234YF	R1234ZE	Ø	L		
ESSOR 163	ORFS 3/8"	430	24,0	17,5	27,0	17,9	21,5	76	148	45	ART. 4.3
ESSORTM 163	ORFS 3/8"	430	25,5	19,0	28,5	19,0	22,8	76	148	45	ART. 4.3
ESSOR 164	ORFS 1/2"	430	32,0	23,0	35,0	24,9	29,9	76	162,5	45	ART. 4.3
ESSORTM 164	ORFS 1/2"	430	34,0	24,5	37,0	26,4	31,7	76	154	45	ART. 4.3
ESSOR 165	ORFS 5/8"	430	51,0	35,5	56,0	37,0	44,5	76	162	45	ART. 4.3
ESSORTM 165	ORFS 5/8"	430	54,0	37,5	59,0	39,2	47,2	76	162	45	ART. 4.3
ESSOR 303	ORFS 3/8"	750	26,0	20,0	29,0	19,0	19,6	76	223	45	ART. 4.3
ESSORTM 303	ORFS 3/8"	750	27,5	21,0	30,5	20,1	20,8	76	223	45	ART. 4.3
ESSOR 304	ORFS 1/2"	750	34,0	25,0	37,0	24,8	25,3	76	229	45	ART. 4.3
ESSORTM 304	ORFS 1/2"	750	36,0	26,5	39,0	26,3	26,8	76	229	45	ART. 4.3
ESSOR 305	ORFS 5/8"	750	55,0	40,0	60,0	40,3	41,1	76	237	45	ART. 4.3
ESSORTM 305	ORFS 5/8"	750	58,0	42,0	63,5	42,7	43,6	76	237	45	ART. 4.3
ESSOD 303	O-Ring 3/8"	750	28,0	21,0	31,0	20,4	20,9	76	232	45	ART. 4.3
ESSODTM 303	O-Ring 3/8"	750	29,5	22,0	33,0	21,6	22,2	76	232	45	ART. 4.3
ESSOD 305	O-Ring 5/8"	750	55,0	40,0	60,0	40,3	41,1	76	241	45	ART. 4.3
ESSODTM 305	O-Ring 5/8"	750	58,0	42,0	63,5	42,7	43,6	76	241	45	ART. 4.3

(* Referans / Reference : ARI 710-2009, DIN 8949 Given accordance to the Condensing Temperature ($T_c = 30$ °C) and Evaporation Temperature ($T_e = -15$ °C), please refer to the Correction Factors Table if there is any other situation.

Yoğunlaşma Sıcaklığı ($T_c = 30$ °C) ve Evaporasyon Sıcaklığı ($T_e = -15$ °C) için verilmiştir, farklı koşullar için lütfen Düzeltme Değerleri Tablosu'na bakınız.

ESSAC / ESSACTM

Flare Type Filter Drier / Havşalı Kurutucu Filtre



REFRIGERANT DRYING CAPACITIES TABLE
AKIŞKAN KURUTMA KAPASİTESİ TABLOSU

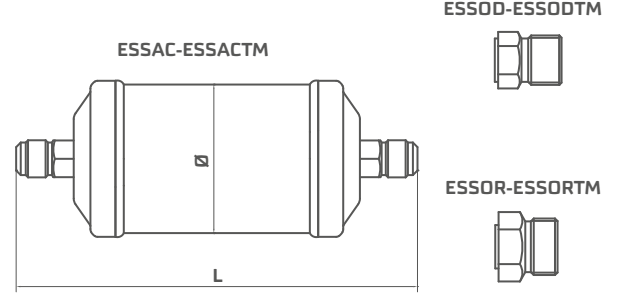
TYPE TİP	CONNECTION BAĞLANTI	WEIGHT OF DEHYDRATABLE REFRIGERANT KURUTABİLECEĞİ AKIŞKAN MİKTARI			WEIGHT OF DEHYDRATABLE REFRIGERANT KURUTABİLECEĞİ AKIŞKAN MİKTARI		
		AT 24°C (kg)			AT 52°C (kg)		
		R134a	R22, R407C, R410A	R404A, R507	R314a	R22, R407C, R410A	R404A, R507
ESSAC 163	SAE 3/8"	21,2	20,9	23,0	18,2	17,4	20,2
ESSACTM 163	SAE 3/8"	23,5	23,0	25,3	20,1	19,1	22,3
ESSAC 164	SAE 1/2"	21,2	20,9	23,0	18,2	17,4	20,2
ESSACTM 164	SAE 1/2"	23,5	23,0	25,3	20,1	19,1	22,3
ESSAC 165/60	SAE 5/8"	21,2	20,9	23,0	18,2	17,4	20,2
ESSACTM 165/60	SAE 5/8"	23,5	23,0	25,3	20,1	19,1	22,3
ESSAC 163/76	SAE 3/8"	34,1	33,7	37,1	29,4	28,1	32,7
ESSACTM 163/76	SAE 3/8"	37,5	37,0	40,9	32,3	30,9	36,0
ESSAC 164/76	SAE 1/2"	34,1	33,7	37,1	29,4	28,1	32,7
ESSACTM 164/76	SAE 1/2"	37,5	37,0	40,9	32,3	30,9	36,0
ESSAC 165	SAE 5/8"	34,1	33,7	37,1	29,4	28,1	32,7
ESSACTM 165	SAE 5/8"	37,5	37,0	40,9	32,3	30,9	36,0
ESSAC 304	SAE 1/2"	60,0	59,2	65,1	51,5	49,2	57,3
ESSACTM 304	SAE 1/2"	66,0	65,0	71,5	56,6	54,1	63,0
ESSAC 305	SAE 5/8"	60,0	59,2	65,1	51,5	49,2	57,3
ESSACTM 305	SAE 5/8"	66,0	65,0	71,5	56,6	54,1	63,0
ESSAC 415	SAE 5/8"	79,8	78,7	86,6	68,5	65,5	76,2
ESSACTM 415	SAE 5/8"	87,8	86,5	95,2	75,3	72,1	83,8

(*) Water Adsorption Capacities and Weight of the Dehydratable Refrigerant are according to the ARI 710-2009 and DIN 8948.

(*) Su Tutma Kapasiteleri ve Kurutabileceği Akışkan Miktarları ARI 710-2009 ve DIN 8948 standartlarını referans almaktadır.

ESSOR / ESSORTM / ESSOD / ESSODTM

O-Ring Type Filter Drier / O-Ringli Kurutucu Filtre



REFRIGERANT DRYING CAPACITIES TABLE
AKIŞKAN KURUTMA KAPASİTESİ TABLOSU

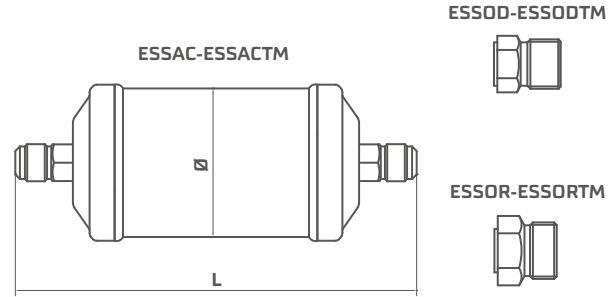
TYPE TİP	CONNECTION BAĞLANTI	WEIGHT OF DEHYDRATABLE REFRIGERANT KURUTABİLECEĞİ AKIŞKAN MİKTARI			WEIGHT OF DEHYDRATABLE REFRIGERANT KURUTABİLECEĞİ AKIŞKAN MİKTARI		
		AT 24°C (kg)			AT 52°C (kg)		
		R134a	R22, R407C, R410A	R404A, R507	R314a	R22, R407C, R410A	R404A, R507
ESSOR 163	ORFS 3/8"	34,1	33,7	37,1	29,4	28,1	32,7
ESSORTM 163	ORFS 3/8"	37,5	37,0	40,9	32,3	30,9	36,0
ESSOR 164	ORFS 1/2"	34,1	33,7	37,1	29,4	28,1	32,7
ESSORTM 164	ORFS 1/2"	37,5	37,0	40,9	32,3	30,9	36,0
ESSOR 165	ORFS 5/8"	34,1	33,7	37,1	29,4	28,1	32,7
ESSORTM 165	ORFS 5/8"	37,5	37,0	40,9	32,3	30,9	36,0
ESSOR 303	ORFS 3/8"	60,0	59,2	65,1	51,5	49,2	57,3
ESSORTM 303	ORFS 3/8"	66,0	65,0	71,5	56,6	54,1	63,0
ESSOR 304	ORFS 1/2"	60,0	59,2	65,1	51,5	49,2	57,3
ESSORTM 304	ORFS 1/2"	66,0	65,0	71,5	56,6	54,1	63,0
ESSOR 305	ORFS 5/8"	60,0	59,2	65,1	51,5	49,2	57,3
ESSORTM 305	ORFS 5/8"	66,0	65,0	71,5	56,6	54,1	63,0
ESSOD 164	O-Ring 1/2"	34,1	33,7	37,1	29,4	28,1	32,7
ESSODTM 164	O-Ring 1/2"	37,5	37,0	40,9	32,3	30,9	36,0
ESSOD 303	O-Ring 3/8"	60,0	59,2	65,1	51,5	49,2	57,3
ESSODTM 303	O-Ring 3/8"	66,0	65,0	71,5	56,6	54,1	63,0
ESSOD 305	O-Ring 5/8"	60,0	59,2	65,1	51,5	49,2	57,3
ESSODTM 305	O-Ring 5/8"	66,0	65,0	71,5	56,6	54,1	63,0

(*) Water Adsorption Capacities and Weight of the Dehydratable Refrigerant are according to the ARI 710-2009 and DIN 8948.

(*) Su Tutma Kapasiteleri ve Kurutabileceği Akışkan Miktarları ARI 710-2009 ve DIN 8948 standartlarını referans almaktadır.

ESSAC / ESSACTM

Flare Type Filter Drier / Havşalı Kurutucu Filtre



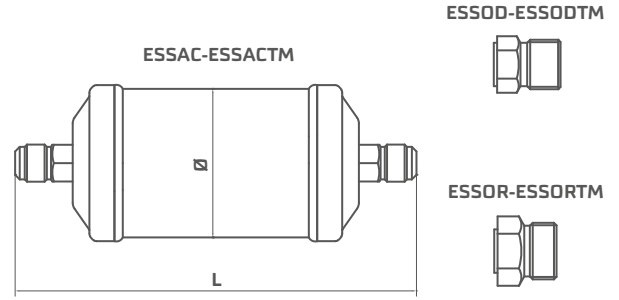
WATER ADSORPTION CAPACITIES TABLES
SU TUTMA KAPASİTELERİ TABLOSU

TYPE TİP	CONNECTION BAĞLANTI	WATER ADSORPTION CAPACITY SU TUTMA KAPASİTESİ			WATER ADSORPTION CAPACITY SU TUTMA KAPASİTESİ		
		AT 24°C (kg)			AT 52°C (kg)		
		R134a	R22, R407C, R410A	R404A, R507	R314a	R22, R407C, R410A	R404A, R507
ESSAC 163	SAE 3/8"	20,2	20,0	22,0	17,2	16,4	19,0
ESSACTM 163	SAE 3/8"	25,5	25,2	27,8	21,6	20,6	24,0
ESSAC 164	SAE 1/2"	20,2	20,0	22,0	17,2	16,4	19,0
ESSACTM 164	SAE 1/2"	25,5	25,2	27,8	21,6	20,6	24,0
ESSAC 165/60	SAE 5/8"	20,2	20,0	22,0	17,2	16,4	19,0
ESSACTM 165/60	SAE 5/8"	25,5	25,2	27,8	21,6	20,6	24,0
ESSAC 163/76	SAE 3/8"	32,6	32,2	35,5	27,7	26,5	30,8
ESSACTM 163/76	SAE 3/8"	41,0	40,5	44,7	35,0	33,4	38,8
ESSAC 164/76	SAE 1/2"	32,6	32,2	35,5	27,7	26,5	30,8
ESSACTM 164/76	SAE 1/2"	41,0	40,5	44,7	35,0	33,4	38,8
ESSAC 165	SAE 5/8"	32,6	32,2	35,5	27,7	26,5	30,8
ESSACTM 165	SAE 5/8"	41,0	40,5	44,7	35,0	33,4	38,8
ESSAC 304	SAE 1/2"	57,2	56,5	62,2	48,6	46,5	54,0
ESSACTM 304	SAE 1/2"	72,0	71,2	78,3	61,2	58,6	68,0
ESSAC 305	SAE 5/8"	57,2	56,5	62,2	48,6	46,5	54,0
ESSACTM 305	SAE 5/8"	72,0	71,2	78,3	61,2	58,6	68,0
ESSAC 415	SAE 5/8"	76,1	75,1	82,7	64,6	61,9	71,8
ESSACTM 415	SAE 5/8"	95,8	94,7	104,1	81,4	77,9	90,4

(*) Water Adsorption Capacities and Weight of the Dehydratable Refrigerant are according to the ARI 710-2009 and DIN 8948.
(*) Su Tutma Kapasiteleri ve Kurutabilecekleri Akışkan Miktarları ARI 710-2009 ve DIN 8948 standartlarını referans almaktadır.

ESSOR / ESSORTM / ESSOD / ESSODTM

O-Ring Type Filter Drier / O-Ringli Kurutucu Filtre



WATER ADSORPTION CAPACITIES TABLES
SU TUTMA KAPASİTELERİ TABLOSU

TYPE TİP	CONNECTION BAĞLANTI	WATER ADSORPTION CAPACITY SU TUTMA KAPASİTESİ			WATER ADSORPTION CAPACITY SU TUTMA KAPASİTESİ		
		AT 24°C (kg)			AT 52°C (kg)		
		R134a	R22, R407C, R410A	R404A, R507	R314a	R22, R407C, R410A	R404A, R507
ESSOR 163	ORFS 3/8"	32,6	32,2	35,5	27,7	26,5	30,8
ESSORTM 163	ORFS 3/8"	41,0	40,5	44,7	35,0	33,4	38,8
ESSOR 164	ORFS 1/2"	32,6	32,2	35,5	27,7	26,5	30,8
ESSORTM 164	ORFS 1/2"	41,0	40,5	44,7	35,0	33,4	38,8
ESSOR 165	ORFS 5/8"	32,6	32,2	35,5	27,7	26,5	30,8
ESSORTM 165	ORFS 5/8"	41,0	40,5	44,7	35,0	33,4	38,8
ESSOR 303	ORFS 3/8"	57,2	56,5	62,2	48,6	46,5	54,0
ESSORTM 303	ORFS 3/8"	72,0	71,2	78,3	61,2	58,6	68,0
ESSOR 304	ORFS 1/2"	57,2	56,5	62,2	48,6	46,5	54,0
ESSORTM 304	ORFS 1/2"	72,0	71,2	78,3	61,2	58,6	68,0
ESSOR 305	ORFS 5/8"	57,2	56,5	62,2	48,6	46,5	54,0
ESSORTM 305	ORFS 5/8"	72,0	71,2	78,3	61,2	58,6	68,0
ESSOD 164	O-Ring 1/2"	32,6	32,2	35,5	27,7	26,5	30,8
ESSODTM 164	O-Ring 1/2"	41,0	40,5	44,7	35,0	33,4	38,8
ESSOD 303	O-Ring 3/8"	57,2	56,5	62,2	48,6	46,5	54,0
ESSODTM 303	O-Ring 3/8"	72,0	71,2	78,3	61,2	58,6	68,0
ESSOD 305	O-Ring 5/8"	57,2	56,5	62,2	48,6	46,5	54,0
ESSODTM 305	O-Ring 5/8"	72,0	71,2	78,3	61,2	58,6	68,0

(*) Water Adsorption Capacities and Weight of the Dehydratable Refrigerant are according to the ARI 710-2009 and DIN 8948.

(*) Su Tutma Kapasiteleri ve Kurutabilecekleri Akışkan Miktarları ARI 710-2009 ve DIN 8948 standartlarını referans almaktadır.



FILTER DRIER 60-70 BARS

ESSDC / ESSDCS / ESSDMC / ESSDMCS / ESSDTMC / ESSDTMCS Filter Drier Series / Kurutucu Filtre Serisi

ESSDC / ESSDCS / ESSDMC / ESSDMCS Filter Drier Series are hermetic Filter Drier in compacted bead style for use on liquid line.

ESSDTMC / ESSDTMCS Filter Drier Series are hermetic Filter Drier in compacted solid core for use on liquid line.

ESSDC / ESSDCS / ESSDMC / ESSDMCS Series are designed for use with CO₂ (R-744) in "Subcritical Zone".

Moisture removal formula, is prepared as %100 Molecular Sieve in ESSDMC, ESSDMCS, ESSDTMC and ESSDTMCS Series, %80 Molecular Sieve and %20 Activated Alumina in ESSDC and ESSDCS Series targeting maximum moisture removal and acid formation prevention.

ESSDMC, ESSDMCS, ESSDTMC and ESSDTMCS Series are compatible with POE oils and additives.

Properties:

- ESSDC / ESSDMC / ESSDTMC Series have 45° flare type connection,
- ESSDCS / ESSDMCS / ESSDTMCS Series have solder type connection,
- Extremely high water adsorption capacity compared to others brands,
- High acid prevention capacity, more than
- Ability to filtration of unwanted particals more then size of 20 microns by the grade filtration,
- High crush and abrasion strength even after full capacity,
- Working temperature is between -40 °C, +120 °C,
- Maximum working pressure is 70 bar for Ø 45, 60 bar for Ø 60,
- Minimum flow resistance.

On the tables, the Filter Driers' water adsorption capacities, dehydration capacities are shown according to the working temperature.

ESSDC / ESSDCS / ESSDMC / ESSDMCS Serisi Kurutucu Filtreler, sistemde sıvı hattına bağlanmak üzere hermetik olarak dizayn edilmiş olup, küresel yapıda nem alıcı kullanılmıştır.

ESSDTMC ve ESSDTMCS Serisi Kurutucu Filtreler, sistemde sıvı hattına bağlanmak üzere hermetik olarak dizayn edilmiş olup, içlerinde sıkıştırılmış taş yapıda nem alıcı kullanılmıştır.

Kullanılan yüksek kalitede nem alıcı ajanlar sayesinde en yüksek performans garanti edilmektedir.

CO₂ (R-744) gazı ile çalışmak üzere "Subcritical Zone" için dizayn edilmiştir.

Nem alıcı formül olarak ESSDC ve ESSDCS Serilerinde %80 Molecular Sieve ve %20 Activated Alumina, ESSDMC, ESSDMCS, ESSDTMC ve ESSDTMCS Serilerinde ise %100 Molecular Sieve kullanılarak sistemden maksimum nem ve asit toplanması ve asit oluşumu engellemesi hedeflenmiştir.

ESSDMC, ESSDMCS, ESSDTMC ve ESSDTMCS Serileri POE yağ ve katkılarıyla uyumludur.

Özellikleri:

- ESSDC / ESSDMC / ESSDTMC Serisi Kurutucu Filtre 45° havşalı rekor bağlantılı,
- ESSDCS / ESSDMCS / ESSDTMCS Serisi kaynaklı bağlantılı,
- Eşdeğer serilerine göre çok daha yüksek su tutma kapasitesi,
- Yüksek asit önleme kapasitesi,
- Kademeli filtrasyon sayesinde daha fazla ve 20 mikrondan büyük katı yabancı maddeleri tutma yeteneği,
- Tam kapasiteye ulaştıktan sonra bile yüksek aşınma ve kırılma dayanımı,
- Çalışma sıcaklık aralığı -40°C, +120°C,
- Maksimum çalışma basıncı Ø 45 lik serileri için 70 bar, Ø 60 lık seriler için 60 bar,
- Düşük akışkan geçiş direnci.

Tablolarda, kullanılacağı sıcaklıklara göre, Kurutucu Filtrelerin su tutma kapasitesi, kurutabileceği akışkan miktardan kullanılacak sistem kapasitesi gösterilmiştir.

ESSDC / ESSDCS / ESSDM

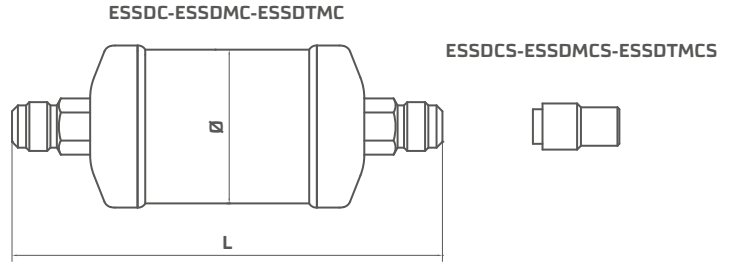
Solder Type Filter Drier / Kaynaklı Kurutucu Filtre Serisi

RECOMMENDED REFRIGERATION CAPACITY, DIMENSIONS AND WEIGHT TABLE
ÖNERİLEN SOĞUTMA KAPASİTESİ, BOYUTLAR VE AĞIRLIK TABLOSU

TYPE TİP	CONNECTION BAĞLANTI	VOLUME HACİM NOMINAL	RECOMMENDED REFRIGERATION CAPACITY ÖNERİLEN SOĞUTMA KAPASİTESİ (kW) $\Delta p=0,07$ bar	DIMENSIONS BOYUTLAR (mm)		MAX. WORKING PRESSURE MAKS. ÇALIŞMA BASINCI PS	PED CATEGORY BASINÇLI KAP SINIFI
				Ø	L		
		(cm ³)	R744			(bar)	
ESSDCS 052S	ODS 1/4"	83	12,0	45	102	70	ART. 4.3
ESSDCS 052S	ODS 6mm	83	12,0	45	102	70	ART. 4.3
ESSDMCS 052S	ODS 1/4"	83	12,0	45	102	70	ART. 4.3
ESSDMCS 052S	ODS 6mm	83	12,0	45	102	70	ART. 4.3
ESSDTMCS 052S	ODS 1/4"	83	13,5	45	102	70	ART. 4.3
ESSDTMCS 052S	ODS 6mm	83	13,5	45	102	70	ART. 4.3
ESSDCS 053S	ODS 3/8"	83	23,5	45	112	70	ART. 4.3
ESSDCS 053S	ODS 10mm	83	23,5	45	112	70	ART. 4.3
ESSDMCS 053S	ODS 3/8"	83	23,5	45	112	70	ART. 4.3
ESSDMCS 053S	ODS 10mm	83	23,5	45	112	70	ART. 4.3
ESSDTMCS 053S	ODS 3/8"	83	25,0	45	112	70	ART. 4.3
ESSDTMCS 053S	ODS 10mm	83	25,0	45	112	70	ART. 4.3
ESSDCS 082S	ODS 1/4"	125	16,0	45	132	70	ART. 4.3
ESSDCS 082S	ODS 6mm	125	16,0	45	132	70	ART. 4.3
ESSDMCS 082S	ODS 1/4"	125	16,0	45	132	70	ART. 4.3
ESSDMCS 082S	ODS 6mm	125	16,0	45	132	70	ART. 4.3
ESSDTMCS 082S	ODS 1/4"	125	17,0	45	132	70	ART. 4.3
ESSDTMCS 082S	ODS 6mm	125	17,0	45	132	70	ART. 4.3
ESSDCS 083S	ODS 3/8"	210	34,0	60	137	60	ART. 4.3
ESSDCS 083S	ODS 10mm	210	34,0	60	137	60	ART. 4.3
ESSDMCS 083S	ODS 3/8"	210	34,0	60	137	60	ART. 4.3
ESSDMCS 083S	ODS 10mm	210	34,0	60	137	60	ART. 4.3
ESSDTMCS 083S	ODS 3/8"	210	36,0	60	137	60	ART. 4.3
ESSDTMCS 083S	ODS 10mm	210	36,0	60	137	60	ART. 4.3
ESSDCS 084S	ODS 1/2"	230	47,0	60	144	60	ART. 4.3
ESSDCS 084S	ODS 12mm	230	47,0	60	144	60	ART. 4.3
ESSDMCS 084S	ODS 1/2"	230	47,0	60	144	60	ART. 4.3
ESSDMCS 084S	ODS 12mm	230	47,0	60	144	60	ART. 4.3
ESSDTMCS 084S	ODS 1/2"	230	50,0	60	144	60	ART. 4.3
ESSDTMCS 084S	ODS 12mm	230	50,0	60	144	60	ART. 4.3
ESSDCS 162S	ODS 1/4"	265	20,0	60	147	60	ART. 4.3
ESSDCS 162S	ODS 6mm	265	20,0	60	147	60	ART. 4.3
ESSDMCS 162S	ODS 1/4"	265	20,0	60	147	60	ART. 4.3
ESSDMCS 162S	ODS 6mm	265	20,0	60	147	60	ART. 4.3
ESSDTMCS 162S	ODS 1/4"	265	21,0	60	147	60	ART. 4.3
ESSDTMCS 162S	ODS 6mm	265	21,0	60	147	60	ART. 4.3
ESSDCS 163S	ODS 3/8"	265	40,0	60	157	60	ART. 4.3
ESSDCS 163S	ODS 10mm	265	40,0	60	157	60	ART. 4.3
ESSDMCS 163S	ODS 3/8"	265	40,0	60	157	60	ART. 4.3
ESSDMCS 163S	ODS 10mm	265	40,0	60	157	60	ART. 4.3
ESSDTMCS 163S	ODS 3/8"	265	42,5	60	157	60	ART. 4.3
ESSDTMCS 163S	ODS 10mm	265	42,5	60	157	60	ART. 4.3
ESSDCS 164S	ODS 1/2"	265	54,5	60	157	60	ART. 4.3
ESSDCS 164S	ODS 12mm	265	54,5	60	157	60	ART. 4.3
ESSDMCS 164S	ODS 1/2"	265	54,5	60	157	60	ART. 4.3
ESSDMCS 164S	ODS 12mm	265	54,5	60	157	60	ART. 4.3
ESSDTMCS 164S	ODS 1/2"	265	58,0	60	157	60	ART. 4.3
ESSDTMCS 164S	ODS 12mm	265	58,0	60	157	60	ART. 4.3
ESSDCS 165/60S	ODS 5/8" - 16mm	265	65,0	60	164	60	ART. 4.3
ESSDMCS 165/60S	ODS 5/8" - 16mm	265	65,0	60	164	60	ART. 4.3
ESSDTMCS 165/60S	ODS 5/8" - 16mm	265	69,0	60	164	60	ART. 4.3

ESSDC / ESSDCS / ESSDM

Flare Type Filter Drier / Havşalı Kurutucu Filtre



RECOMMENDED REFRIGERATION CAPACITY, DIMENSIONS AND WEIGHT TABLE
ÖNERİLEN SOĞUTMA KAPASİTESİ, BOYUTLAR VE AĞIRLIK TABLOSU

TYPE TİP	CONNECTION BAĞLANTI	VOLUME HACİM NOMİNAL (cm ³)	RECOMMENDED REFRIGERATION CAPACITY ÖNERİLEN SOĞUTMA KAPASİTESİ (kW) $\Delta p=0,07$ bar	DIMENSIONS BOYUTLAR (mm)		MAX. WORKING PRESSURE MAKS. ÇALIŞMA BASINCI PS (bar)	PED CATEGORY BASINÇLI KAP SINIFI
				Ø	L		
ESSDC 052	SAE 1/4"	83	11,0	45	110	70	ART. 4.3
ESSDMC 052	SAE 1/4"	83	11,0	45	110	70	ART. 4.3
ESSDTMC 052	SAE 1/4"	83	11,5	45	110	70	ART. 4.3
ESSDC 053	SAE 3/8"	83	23,5	45	120	70	ART. 4.3
ESSDMC 053	SAE 3/8"	83	23,5	45	120	70	ART. 4.3
ESSDTMC 053	SAE 3/8"	83	25,0	45	120	70	ART. 4.3
ESSDC 082	SAE 1/4"	125	15,0	45	140	70	ART. 4.3
ESSDMC 082	SAE 1/4"	125	15,0	45	140	70	ART. 4.3
ESSDTMC 082	SAE 1/4"	125	16,0	45	140	70	ART. 4.3
ESSDC 083	SAE 3/8"	210	34,0	60	144	60	ART. 4.3
ESSDMC 083	SAE 3/8"	210	34,0	60	144	60	ART. 4.3
ESSDTMC 083	SAE 3/8"	210	36,0	60	144	60	ART. 4.3
ESSDC 084	SAE 1/2"	230	47,0	60	155	60	ART. 4.3
ESSDMC 084	SAE 1/2"	230	47,0	60	155	60	ART. 4.3
ESSDTMC 084	SAE 1/2"	230	50,0	60	155	60	ART. 4.3
ESSDC 162	SAE 1/4"	265	17,5	60	155	60	ART. 4.3
ESSDMC 162	SAE 1/4"	265	17,5	60	155	60	ART. 4.3
ESSDTMC 162	SAE 1/4"	265	18,5	60	155	60	ART. 4.3
ESSDC 163	SAE 3/8"	265	40,0	60	164	60	ART. 4.3
ESSDMC 163	SAE 3/8"	265	40,0	60	164	60	ART. 4.3
ESSDTMC 163	SAE 3/8"	265	42,5	60	164	60	ART. 4.3
ESSDC 164	SAE 1/2"	265	54,5	60	168	60	ART. 4.3
ESSDMC 164	SAE 1/2"	265	54,5	60	168	60	ART. 4.3
ESSDTMC 164	SAE 1/2"	265	58,0	60	168	60	ART. 4.3
ESSDC 165/60	SAE 5/8"	265	65,0	60	176	60	ART. 4.3
ESSDMC 165/60	SAE 5/8"	265	65,0	60	176	60	ART. 4.3
ESSDTMC 165/60	SAE 5/8"	265	69,0	60	176	60	ART. 4.3

FILTER DRIER 90 BARS

ESSDTMCS90

Filter Drier Series /

Kurutucu Filtre Serisi



ESSDC / ESSDCS / ESSDMC / ESSDMCS Filter Drier Series are hermetic Filter Drier in compacted bead style for use on liquid line.

ESSDTMC / ESSDTMCS Filter Drier Series are hermetic Filter Drier in compacted solid core for use on liquid line.

ESSDTMCS90 Filter Drier Series are hermetic Filter Drier in compacted solid core for use on liquid line.

ESSDTMCS90 Series are designed for use with CO₂ (R-744) with 90 bar applications in "Transcritical Zone".

Moisture removal formula, is prepared as %100 Molecular Sieve targeting maximum moisture removal and acid formation prevention.

ESSDTMCS90 Series are compatible with POE oils and additives.

Properties:

- ESSDTMCS90 Series have solder type connection,
- Extremely high water adsorption capacity compared to others brands,
- High acid prevention capacity, more than
- Ability to filtration of unwanted particals more then size of 20 microns by the grade filtration,
- High crush and abrasion strength even after full capacity,
- Working temperature is between -40 °C, +80 °C,
- Maximum working pressure is 90 bars,
- Minimum flow resistance.

On the tables, the Filter Driers' water adsorption capacities, dehydration capacities are shown according to the working temperature.

ESSDTMCS90 Serisi Kurutucu Filtreler, sistemde sıvı hattına bağlanmak üzere hermetik olarak dizayn edilmiş olup, içlerinde sıkıştırılmış taş yapıda nem alıcı kullanılmıştır.

Kullanılan yüksek kalitede nem alıcı ajanlar sayesinde en yüksek performans garanti edilmektedir.

CO₂ (R-744) gazı ile çalışmak üzere 90 bar seviyesindeki "Transkritik Bölge" için dizayn edilmiştir.

Nem alıcı formül olarak %100 Molecular Sieve kullanılarak sistemden maksimum nem ve asit toplanması ve asit oluşumu engellemesi hedeflenmiştir.

ESSDTMCS90 Serileri POE yağ ve katkılarıyla uyumludur.

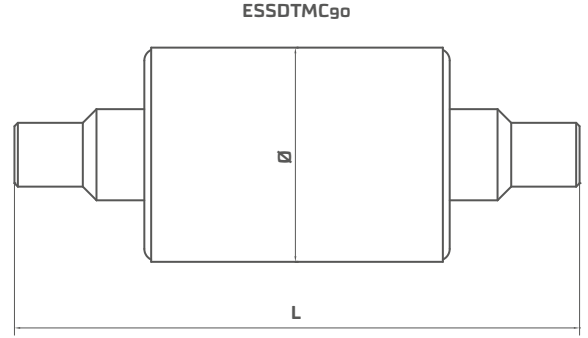
Özellikleri:

- ESSDTMCS90 Serisi kaynaklı bağlantılı,
- Eşdeğer serilerine göre çok daha yüksek su tutma kapasitesi,
- Yüksek asit önleme kapasitesi,
- Kademeli filtrasyon sayesinde daha fazla ve 20 mikrondan büyük katı yabancı maddeleri tutma yeteneği,
- Tam kapasiteye ulaştıktan sonra bile yüksek aşınma ve kırılma dayanımı,
- Çalışma sıcaklık aralığı -40 °C, +80 °C,
- Maksimum çalışma basıncı 90 bar,
- Düşük akışkan geçiş direnci.

Tablolarda, kullanılacağı sıcaklıklara göre, Kurutucu Filtrelerin su tutma kapasitesi, kurutabileceği akışkan miktarı kullanılabilecek sistem kapasitesi gösterilmiştir.

ESSDTMCS₉₀

Flare Type Filter Drier / Kaynaklı Kurutucu Filtre

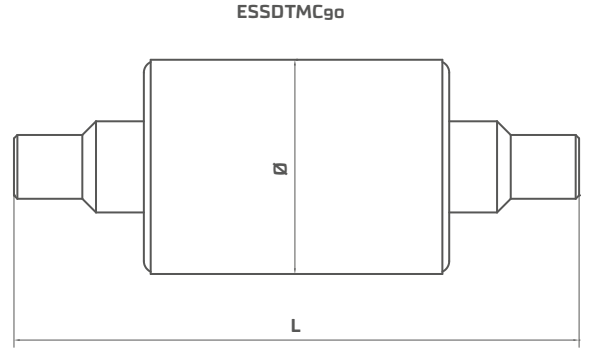


RECOMMENDED REFRIGERATION CAPACITY, DIMENSIONS TABLE
ÖNERİLEN SOĞUTMA KAPASİTESİ, BOYUTLAR TABLOSU

TYPE TİP	CONNECTION BAĞLANTI	VOLUME HACİM NOMINAL	RECOMMENDED REFRIGERATION CAPACITY ÖNERİLEN SOĞUTMA KAPASİTESİ (kW) $\Delta p=0,07$ bar	DIMENSIONS BOYUTLAR (mm)		MAX. WORKING PRESSURE MAKS. ÇALIŞMA BASINCI PS	WORKING TEMPERATURE ÇALIŞMA SICAKLIĞI TS		WORKING TEMPERATURE ÇALIŞMA SICAKLIĞI TA		PED CATEGORY BASINÇLI KAP SINIFI
				Ø	L		(bar)	(°C)	(°C)		
		(cm ³)	R744								
ESSDTMCS05290	ODS 1/4"	50	83	47	124	90	-40	80	-30	50	ART. 4.3
ESSDTMCS052690	ODS 6mm	50	83	47	124	90	-40	80	-30	50	ART. 4.3
ESSDTMCS05390	ODS 3/8"	50	83	47	134	90	-40	80	-30	50	ART. 4.3
ESSDTMCS0531090	ODS 10mm	50	83	47	134	90	-40	80	-30	50	ART. 4.3
ESSDTMCS08290	ODS 1/4"	110	210	63	146	90	-40	80	-30	50	ART. 4.3
ESSDTMCS082690	ODS 6mm	110	210	63	146	90	-40	80	-30	50	ART. 4.3
ESSDTMCS08390	ODS 3/8"	110	210	63	156	90	-40	80	-30	50	ART. 4.3
ESSDTMCS0831090	ODS 10mm	110	210	63	156	90	-40	80	-30	50	ART. 4.3
ESSDTMCS08490	ODS 1/2"	110	210	63	166	90	-40	80	-30	50	ART. 4.3
ESSDTMCS0841290	ODS 12mm	110	210	63	166	90	-40	80	-30	50	ART. 4.3
ESSDTMCS16390	ODS 3/8"	150	265	63	176	90	-40	80	-30	50	ART. 4.3
ESSDTMCS1631090	ODS 10mm	150	265	63	176	90	-40	80	-30	50	ART. 4.3
ESSDTMCS16490	ODS 1/2"	150	265	63	186	90	-40	80	-30	50	ART. 4.3
ESSDTMCS1641290	ODS 12mm	150	265	63	186	90	-40	80	-30	50	ART. 4.3
ESSDTMCS16590	ODS 5/8"-16mm	150	265	63	196	90	-40	80	-30	50	ART. 4.3
ESSDTMCS30490	ODS 1/2"	350	750	81	265	90	-40	80	-30	50	ART. 4.3
ESSDTMCS3041290	ODS 12mm	350	750	81	265	90	-40	80	-30	50	ART. 4.3
ESSDTMCS30590	ODS 5/8"-16mm	350	750	81	275	90	-40	80	-30	50	ART. 4.3
ESSDTMCS41590	ODS 5/8"-16mm	390	817	93	258	90	-40	80	-30	50	ART. 4.3

ESSDTMCS₉₀

Flare Type Filter Drier / Kaynaklı Kurutucu Filtre



REFRIGERANT DRYING CAPACITIES TABLE
AKIŞKAN KURUTMA KAPASİTESİ TABLOSU

TYPE	CONNECTION	REFRIGERATION CAPACITY	REFRIGERATION CAPACITY	WEIGHT OF DEHYDRATABLE REFRIGERANT
TİP	BAĞLANTI	SOĞUTMA KAPASİTESİ (kW) Δp=0,07 bar	SOĞUTMA KAPASİTESİ (kW) Δp=0,14 bar	KURUTABİLECEĞİ AKIŞKAN MİKTARI AT 24°C (kg)
ESSDTMCS05290	ODS 1/4"	7,1	7,1	5,8
ESSDTMCS052690	ODS 6mm	7,1	7,1	5,8
ESSDTMCS05390	ODS 3/8"	12,2	12,2	5,8
ESSDTMCS0531090	ODS 10mm	12,2	12,2	5,8
ESSDTMCS08290	ODS 1/4"	12,2	12,2	12,7
ESSDTMCS082690	ODS 6mm	7,5	7,5	12,7
ESSDTMCS08390	ODS 3/8"	13,6	13,6	12,7
ESSDTMCS0831090	ODS 10mm	13,6	13,6	12,7
ESSDTMCS08490	ODS 1/2"	16,9	16,9	12,7
ESSDTMCS0841290	ODS 12mm	16,9	16,9	12,7
ESSDTMCS16390	ODS 3/8"	15,8	15,8	17,4
ESSDTMCS1631090	ODS 10mm	15,8	15,8	17,4
ESSDTMCS16490	ODS 1/2"	24,5	24,5	17,4
ESSDTMCS1641290	ODS 12mm	24,5	24,5	17,4
ESSDTMCS16590	ODS 5/8"-16mm	29,3	29,3	17,4
ESSDTMCS30490	ODS 1/2"	28,1	28,1	40,6
ESSDTMCS3041290	ODS 12mm	28,1	28,1	40,6
ESSDTMCS30590	ODS 5/8"-16mm	34,4	34,4	40,6
ESSDTMCS41590	ODS 5/8"-16mm	37,3	37,3	45,2

FILTER DRIER 140 BARS

ESSDTMCS140

Filter Drier Series /

Kaynaklı Kurutucu Filtre



ESSDTMCS140 Filter Drier Series are hermetic Filter Drier in compacted solid core for use on liquid line.

ESSDTMCS140 Series are designed for use with CO₂ (R-744) with 90 bar applications in "Transcritical Zone".

Moisture removal formula, is prepared as %100 Molecular Sieve targeting maximum moisture removal and acid formation prevention.

ESSDTMCS140 Series are compatible with POE oils and additives.

Properties:

- ESSDTMCS140 Series have solder type connection,
- Extremely high water adsorption capacity compared to others brands,
- High acid prevention capacity more than,
- Ability to filtration of unwanted particals more than size of 20 microns by the grade filtration,
- High crush and abrasion strength even after full capacity,
- Working temperature is between -40 °C, +100 °C,
- Maximum working pressure is 140 bars,
- Minimum flow resistance.

On the tables, the Filter Driers' water adsorption capacities, dehydration capacities are shown according to the working temperature.

ESSDTMCS140 Serisi Kurutucu Filtreler, sistemde sıvı hattına bağlanmak üzere hermetik olarak dizayn edilmiş olup, içlerinde sıkıştırılmış taş yapıda nem alıcı kullanılmıştır.

Kullanılan yüksek kalitede nem alıcı ajanlar sayesinde en yüksek performans garanti edilmektedir.

CO₂ (R-744) gazı ile çalışmak üzere 140 bar seviyesindeki "Transkritik Bölge" için dizayn edilmiştir.

Nem alıcı formül olarak %100 Molecular Sieve kullanılarak sistemden maksimum nem ve asit toplanması ve asit oluşumu engellemesi hedeflenmiştir.

ESSDTMCS140 Serileri POE yağ ve katkılarıyla uyumludur.

Özellikleri:

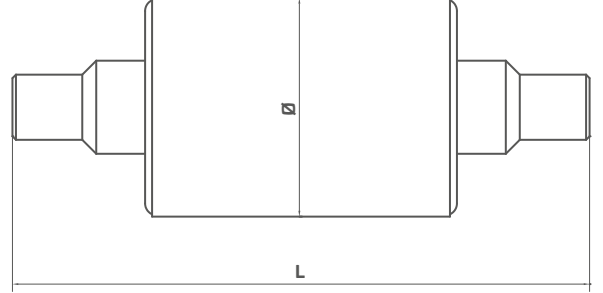
- ESSDTMCS140 Serisi kaynaklı bağlantılı,
- Eşdeğer serilerine göre çok daha yüksek su tutma kapasitesi,
- Yüksek asit önleme kapasitesi,
- Kademeli filtrasyon sayesinde daha fazla ve 20 mikrondan büyük katı yabancı maddeleri tutma yeteneği,
- Tam kapasiteye ulaştıktan sonra bile yüksek aşınma ve kırılma dayanımı,
- Çalışma sıcaklık aralığı -40 °C, +100 °C,
- Maksimum çalışma basıncı 140 bar,
- Düşük akışkan geçiş direnci.

Tablolarda, kullanılacağı sıcaklıklara göre, Kurutucu Filtrelerin su tutma kapasitesi, kurutabileceği akışkan miktarı kullanılacak sistem kapasitesi gösterilmiştir.

ESSDTMCS140

Flare Type Filter Drier / Havşalı Kurutucu Filtre

ESSDTMC140



RECOMMENDED REFRIGERATION CAPACITY, DIMENSIONS TABLE
ÖNERİLEN SOĞUTMA KAPASİTESİ, BOYUTLAR TABLOSU

TYPE TİP	CONNECTION BAĞLANTI	BLOCK FILTERING SURFACE TAŞ YAPI FİLTRELEME ALANI	VOLUME HACİM NOMINAL	DIMENSIONS BOYUTLAR (mm)		MAX. WORKING PRESSURE MAKS. ÇALIŞMA BASINCI PS	WORKING TEMPERATURE ÇALIŞMA SICAKLIĞI TS		WORKING TEMPERATURE ÇALIŞMA SICAKLIĞI TA		PED CATEGORY BASINÇLI KAP SINIFI
				Ø	L		(bar)	(°C)	(°C)		
		(cm ²)									
ESSDTMCS052140	ODS 1/4"	50	83	49	126	140	-40	100	-30	50	ART 4.3
ESSDTMCS0526140	ODS 6mm	50	83	49	126	140	-40	100	-30	50	ART 4.3
ESSDTMCS053140	ODS 3/8"	50	83	49	136	140	-40	100	-30	50	ART 4.3
ESSDTMCS05310140	ODS 10mm	50	83	49	136	140	-40	100	-30	50	ART 4.3
ESSDTMCS082140	ODS 1/4"	110	210	66	150	140	-40	100	-30	50	ART 4.3
ESSDTMCS0826140	ODS 6mm	110	210	66	150	140	-40	100	-30	50	ART 4.3
ESSDTMCS083140	ODS 3/8"	110	210	66	160	140	-40	100	-30	50	ART 4.3
ESSDTMCS08310140	ODS 10mm	110	210	66	160	140	-40	100	-30	50	ART 4.3
ESSDTMCS084140	ODS 1/2"	110	210	66	170	140	-40	100	-30	50	ART 4.3
ESSDTMCS08412140	ODS 12mm	110	210	66	170	140	-40	100	-30	50	ART 4.3
ESSDTMCS163140	ODS 3/8"	150	265	66	180	140	-40	100	-30	50	ART 4.3
ESSDTMCS16310140	ODS 10mm	150	265	66	180	140	-40	100	-30	50	ART 4.3
ESSDTMCS164140	ODS 1/2"	150	265	66	190	140	-40	100	-30	50	ART 4.3
ESSDTMCS16412140	ODS 12mm	150	265	66	190	140	-40	100	-30	50	ART 4.3
ESSDTMCS165140	ODS 5/8"-16mm	150	265	66	200	140	-40	100	-30	50	ART 4.3
ESSDTMCS304140	ODS 1/2"	350	750	84	271	140	-40	100	-30	50	ART 4.3
ESSDTMCS30412140	ODS 12mm	350	750	84	271	140	-40	100	-30	50	ART 4.3
ESSDTMCS305140	ODS 5/8"-16mm	350	750	84	281	140	-40	100	-30	50	ART 4.3
ESSDTMCS415140	ODS 5/8"-16mm	390	817	98	262	140	-40	100	-30	50	ART 4.3

ESSDTMCS140

Flare Type Filter Drier / Kaynaklı Kurutucu Filtre



REFRIGERANT DRYING CAPACITIES TABLE
AKIŞKAN KURUTMA KAPASİTESİ TABLOSU

TYPE TİP	CONNECTION BAĞLANTI	REFRIGERATION CAPACITY SOĞUTMA KAPASİTESİ (kW) $\Delta p=0,07$ bar	WEIGHT OF DEHYDRATABLE REFRIGERANT KURUTABİLECEĞİ AKIŞKAN MİKTARI AT 24°C (kg)
ESSDTMCS052140	ODS 1/4"	3,4	5,8
ESSDTMCS0526140	ODS 6mm	3,4	5,8
ESSDTMCS053140	ODS 3/8"	5,9	5,8
ESSDTMCS05310140	ODS 10mm	5,9	5,8
ESSDTMCS082140	ODS 1/4"	3,6	12,7
ESSDTMCS0826140	ODS 6mm	3,6	12,7
ESSDTMCS083140	ODS 3/8"	6,5	12,7
ESSDTMCS08310140	ODS 10mm	6,5	12,7
ESSDTMCS084140	ODS 1/2"	8,1	12,7
ESSDTMCS08412140	ODS 12mm	8,1	12,7
ESSDTMCS163140	ODS 3/8"	7,4	17,4
ESSDTMCS16310140	ODS 10mm	7,4	17,4
ESSDTMCS164140	ODS 1/2"	11,7	17,4
ESSDTMCS16412140	ODS 12mm	11,7	17,4
ESSDTMCS165140	ODS 5/8"-16mm	13,9	17,4
ESSDTMCS304140	ODS 1/2"	13,9	40,6
ESSDTMCS30412140	ODS 12mm	13,4	40,6
ESSDTMCS305140	ODS 5/8"-16mm	16,4	40,6
ESSDTMCS415140	ODS 5/8"-16mm	17,7	45,2

PRODUCTS / ÜRÜNLER



ERDEM SOĞUTMA SANAYİ ve TİC. LTD. ŞTİ.



B2

**Combined Filter Drier and
Liquid Receiver /
(Kompakt Filtre)
Kurutucu Filtre ve Likit Depo**

What is a Combined Filter Drier and Liquid Receiver?

Kompakt Filtre Nedir?



Combined Filter Drier and Liquid Receiver is an unit which hold Filter Drier and Liquid Receiver within a single body and performs as both at the same time. Having of the innovative design, the unit saves a great space.

The function of the liquid receiver is to send the refrigerant fluid in 100% liquid state to the expansion valve for the best cooling effect.

These series are produced for vehicle type refrigeration and air conditioning systems. They have high performance against the variable revolution of engine.

ESSCV, Vertical mounting,
ESSC, Horizontal mounting,

Kompakt filtre, Kurutucu Filtre ve Likit Deponun bir arada olduđu bir ünedir.

Kurutucu Filtre bölümü sayesinde bütün filtreleme özelliklerini gösterirken, Likit Depo görevi görebilecek geniş hacimli bölmesi ile sistemde yer tasarrufu ve kolaylık sağlamaktadır.

Kompakt Filtreler barındıđı Likit Depo özelliđi ile, en iyi sođutma için, sođutma gazını %100 oranında sıvı halde genleşme valfine göndermektedir.

Ticari araç sođutucu ve klimaları için üretilen Kompakt Filtreler, araç motor devrine bađlı olarak deđişken olan sođutma kapasitelerinde yüksek performans göstermektedir.

Aşğıdaki gibi montaj konumuna göre sınıflandırılmıştır.

ESSCV, Dik montaj,
ESSC, Yatık montaj,



ESSC / ESSCOD / ESSCOR / ESSCV Combined Filter Drier and Liquid Receiver / Kompakt Filtreler

ESSC / ESSCOR / ESSCOD / ESSCV Combined Filter Drier and Liquid Receiver series are hermetic designed to be used in compacted bead style for use on liquid line.

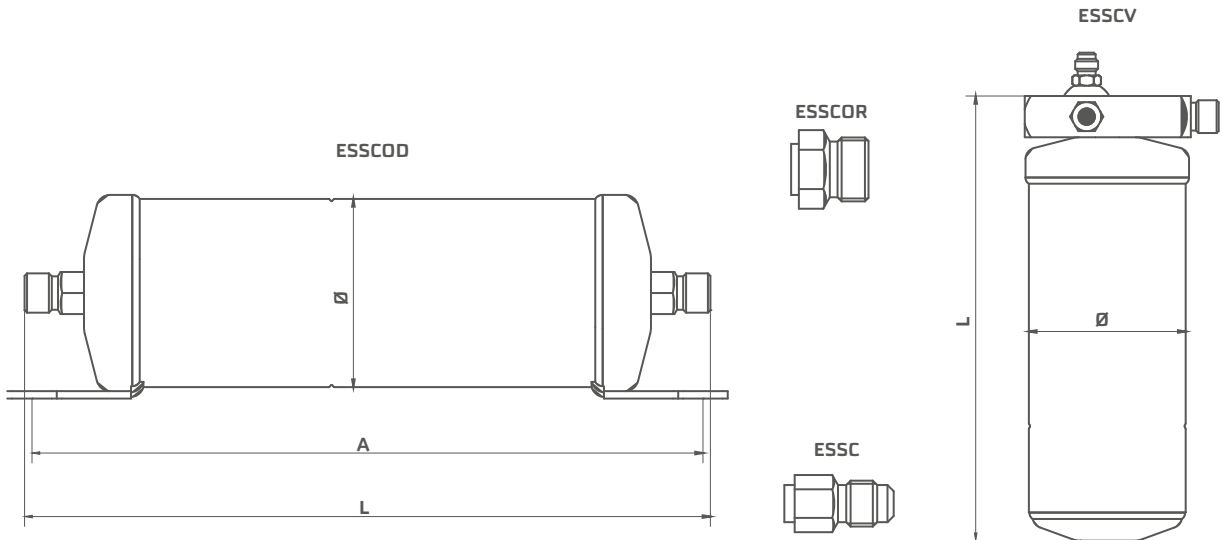
Moisture removal formula, is prepared as %100 Molecular Sieve targeting maximum moisture removal and acid formation prevention.

For Group I (Ashrae 34 A2L, A2) ve Group II (Ashrae 34 A1) and POE/PAG oils and additives ESSC / ESSCOD / ESSCOR Series are recommended.

ESSC / ESSCOD / ESSCOR / ESSCV serisi Kompakt Filtreler, sistemde sıvı hattına bağlanmak üzere hermetik olarak dizayn edilmiş olup, küresel yapıda nem alıcı kullanılmıştır.

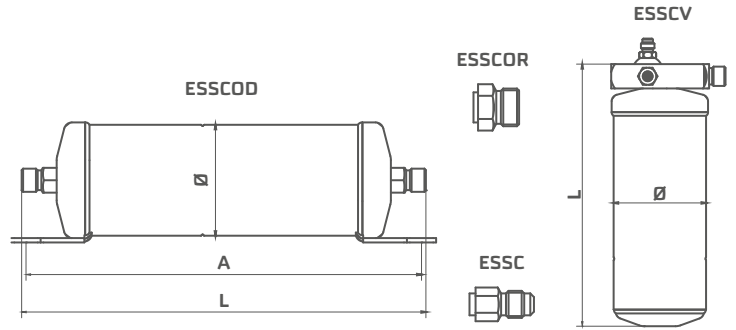
Nem alıcı formül olarak %100 Molecular Sieve, sistemden maksimum nem toplanması ve asit oluşumu engellemesi hedeflenmiştir.

Group I (Ashrae 34 A2L, A2) ve Group II (Ashrae 34 A1) gaz ve karışımları ve POE/PAG yağlarıyla kullanılmak üzere ESSC / ESSCOD / ESSCOR serisi Kompakt Depolar önerilmektedir.



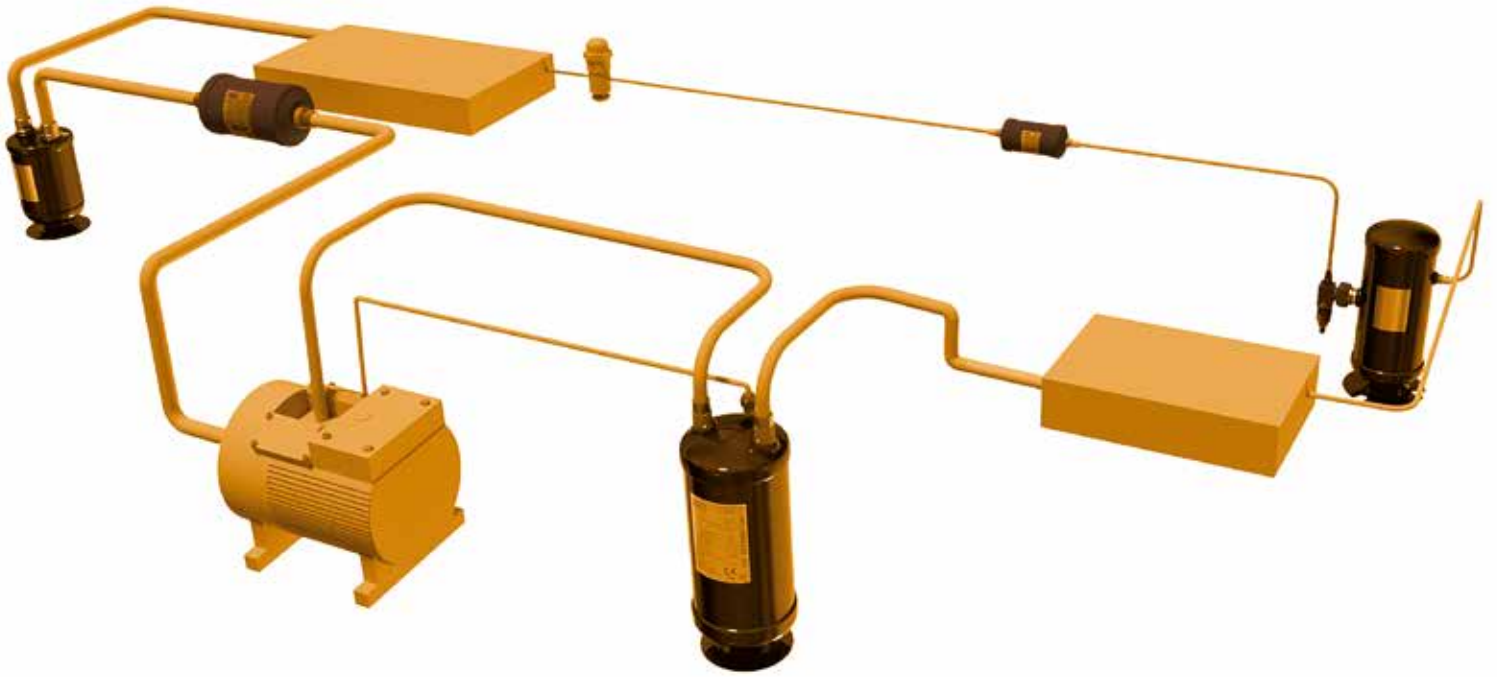
ESSC / ESSCOD / ESSCOR / ESSCV

Combined Filter Drier and
Liquid Receiver /
Kompakt Filtreler



RECOMMENDED REFRIGERATION CAPACITY, DIMENSIONS AND WEIGHT TABLE
ÖNERİLEN SOĞUTMA KAPASİTESİ, BOYUTLAR VE AĞIRLIK TABLOSU

TYPE TİP	CONNECTION BAĞLANTI		VOLUME HACİM NOMINAL	DIMENSIONS BOYUTLAR (mm)			WORKING TEMPERATURE ÇALIŞMA BASINCI PS	PED CATEGORY BASINÇLI KAP SINIFI	
	Female	Male		Ø	A	L			
ESSCVTOD0538MM	O-Ring	-	3/8"	450	60	-	208	45	ART. 4.3
ESSCVTOD0538MF	O-Ring	3/8"	3/8"	450	60	-	208	45	ART. 4.3
ESSCUOD0538	O-Ring	-	3/8"	480	60	-	260	45	ART. 4.3
ESSCUODPS0538	O-Ring	-	3/8"	480	60	-	280	45	ART. 4.3
ESSCVTOD138R	O-Ring	3/8"	3/8"	842	76	-	236	45	ART. 4.3
ESSC138	SAE	-	3/8"	1000	76	267,5	286	45	ART. 4.3
ESSC112	SAE	-	1/2"	1000	76	267,5	290	45	ART. 4.3
ESSC158	SAE	-	5/8"	1000	76	267,5	298	45	ART. 4.3
ESSCOD138	O-Ring	-	3/8"	1000	76	264	277	45	ART. 4.3
ESSCOD112	O-Ring	-	1/2"	1000	76	264	280	45	ART. 4.3
ESSCOD158	O-Ring	-	5/8"	1000	76	264	286	45	ART. 4.3
ESSCOR138	ORFS	-	3/8"	1000	76	267,5	276	45	ART. 4.3
ESSCOR112	ORFS	-	1/2"	1000	76	267,5	282	45	ART. 4.3
ESSCOR158	ORFS	-	5/8"	1000	76	267,5	290	45	ART. 4.3
ESSCUOD112	O-Ring	-	1/2"	1250	89	212	272,5	45	CAT. I



PRODUCTS / ÜRÜNLER



ERDEM SOĞUTMA SANAYİ ve TİC. LTD. ŞTİ.



B3

Calculations
Hesaplamalar

CALCULATIONS / HESAPLAMALAR

Calculations for Refrigeration Capacities
(Ari Standart 710 and Din8949)

Soğutma Kapasitesine Göre Hesaplama
(Ari Standart 710 ve Din 8949)

The calculations are made for the following situations,

Condensing Temperature $T_c = 30\text{ }^\circ\text{C}$ (86 °F),
Evaporation Temperature $T_e = -15\text{ }^\circ\text{C}$ (5 °F),
 $\Delta p = 0.07\text{ bar}$ (1 psig).

Q_w = Required capacity
Q_c = Capacity to be chosen
C_f = Correction factor

Formulation

$$Q_c = Q_w \times C_f$$

Calculation Example

Refrigerant, R_{134a}
Required capacity, 20 kW
Condensing Temperature, $+30\text{ }^\circ\text{C}$
Evaporation Temperature, $-5\text{ }^\circ\text{C}$
 $\Delta p, 0.07\text{ bar}$

$$Q_c = 20 / 0,96 = 20,83\text{ kW.}$$

Önerilen soğutma kapasitesine göre yapılan hesaplamalar;

Yoğunlaşma Sıcaklığı $T_c = 30\text{ }^\circ\text{C}$ (86 °F),
Evaporasyon Sıcaklığı $T_e = -15\text{ }^\circ\text{C}$ (5 °F),
 $\Delta p = 0.07\text{ bar}$ (1 psig), değerleri içindir.

Q_w = İstenen Kapasite
Q_c = Seçilmesi Gereken Kapasite
C_f = Düzeltme Kat Sayısı

Formulasyon

$$Q_c = Q_w \times C_f$$

Örnek Hesaplama

Soğutucu Akışkan, R_{134a}
İstenen Kapasite, 20 kW
Yoğunlaşma Sıcaklığı, $+30\text{ }^\circ\text{C}$
Evaporasyon Sıcaklığı, $-5\text{ }^\circ\text{C}$
 $\Delta p, 0.07\text{ bar}$

$$Q_c = 20 / 0,96 = 20,83\text{ kW.}$$

CALCULATIONS / HESAPLAMALAR

Calculations for Refrigeration Capacities (Ari Standart 710 and Din8949)

Su Tutma Kapasitesine Göre Hesaplama (Ari Standart 710 ve Din 8949)

Permitted Moisture Content Table has the values of the standarts in the rst stage and at EPD. It is known that 75ppm and above moisture levels may lead to increase in acidity.

Mi = Refrigerant's Moisture Content at the beginning (ppm)
Mf = Refrigerant's Moisture Content at EPD (ppm)
Wr = Weight of the Refrigerant (kg)
C = Water Adsorption Capacity (g)

Formulation

$$(M_i - M_f) \times W_r / 1000 = C$$

Example

Refrigerant, R134a
 Weight of the Refrigerant, 13,6 kg
 Condensing Temperature, +30 °C
 Evaporating Temperature, -5 °C

$$C = (1050 - 50) \times 13,6 / 1000 = 13,6 \text{ g}$$

İzin verilen nem değerleri tablosunda kabul edilmiş standartlara göre soğutucu akışkanların ilk ve denge durumu izin verilen nem miktarları verilmiştir. 75ppm ve daha üstü nem miktarı asitlenmeye yol açacağı bilinmektedir.

Buna göre yapılması gereken hesaplama için formülasyon şu şekildedir;

Mi = Soğutucu Akışkanın İlk Nem Miktarı (ppm)
Mf = Soğutucu Akışkanın Denge Durumu Nem Miktarı (ppm)
Wr = Soğutucu Akışkan Miktarı (kg)
C = Gereken Nem Tutma Kapasitesi (g)

Formülasyon

$$(M_i - M_f) \times W_r / 1000 = C$$

Örnek Hesaplama

Soğutucu Akışkan, R134a
 Soğutucu Akışkan Miktarı, 13,6 kg
 Yoğunlaşma Sıcaklığı, +30 °C
 Evaporasyon Sıcaklığı, -5 °C

$$C = (1050 - 50) \times 13,6 / 1000 = 13,6 \text{ g}$$

PERMITTED MOISTURE CONTENT TABLE (ARI 710-2804 VE DIN 8949)
İZİN VERİLEN NEM DEĞERLERİ TABLOSU

Soğutucu Akışkan	İlk Nem Miktarı	Denge Durumu Nem Miktarı	Likit Sıcaklığı
Refrigerant	Moisture Content Before	Equilibrium Point Dryness (EPD)	Liquid Temperature
R22	1050	60	+24 / +52 (°C)
R134a			
R404A	1020	50	
R507			
R407C			
R410A			

CORRECTION FACTORS / DÜZELTME DEĞERLERİ

CORRECTION FACTORS TABLE / DÜZELTME DEĞERLERİ TABLOSU												
REFRIGERANT SOĞUTUCU AKIŞKAN	LIQUID TEMPERATURE LİKİT SICAKLIĞI	(°C)	EVAPORATING TEMPERATURE (°C) / EVAPORASYON SICAKLIĞI									
			15	10	5	0	-5	-10	-15	-20	-25	-30
R404A	55		0,71	0,69	0,67	0,65	0,63	0,61	0,58	0,56	0,54	0,52
	50		0,80	0,77	0,76	0,74	0,71	0,69	0,67	0,65	0,62	0,60
	45		0,88	0,86	0,84	0,82	0,80	0,78	0,75	0,73	0,71	0,68
	40		0,97	0,95	0,93	0,90	0,88	0,86	0,84	0,81	0,79	0,76
	35		1,05	1,03	1,01	0,99	0,97	0,94	0,92	0,90	0,87	0,85
	30		1,13	1,11	1,09	1,07	1,05	1,02	1,00	0,98	0,95	0,93
	25		1,21	1,19	1,17	1,15	1,13	1,10	1,08	1,06	1,03	1,00
	20		1,29	1,27	1,25	1,23	1,21	1,18	1,16	1,13	1,11	1,08
R507	60		1,83	1,45	1,97	2,06	2,16	2,27	2,39	2,54	2,70	2,89
	55		1,52	1,32	1,62	1,67	1,74	1,81	1,90	1,99	2,09	2,21
	50		1,31	1,21	1,38	1,43	1,47	1,53	1,59	1,65	1,73	1,81
	45		1,16	1,12	1,21	1,25	1,29	1,33	1,38	1,43	1,48	1,54
	40		1,04	1,04	1,09	1,12	1,15	1,18	1,22	1,26	1,30	1,35
	35		0,95	0,98	0,99	1,01	1,04	1,07	1,10	1,13	1,17	1,20
	30		0,87	0,92	0,91	0,93	0,95	0,97	1,00	1,03	1,06	1,09
R407C	60		1,42	1,45	1,49	1,52	1,56	1,61	1,65	1,70	1,76	1,82
	55		1,29	1,32	1,35	1,38	1,41	1,44	1,48	1,52	1,57	1,61
	50		1,19	1,21	1,23	1,26	1,28	1,31	1,35	1,38	1,42	1,46
	45		1,10	1,12	1,14	1,16	1,18	1,21	1,24	1,26	1,30	1,33
	40		1,02	1,04	1,06	1,08	1,10	1,12	1,14	1,17	1,20	1,22
	35		0,96	0,98	0,99	1,01	1,03	1,05	1,07	1,09	1,11	1,14
	30		0,91	0,92	0,93	0,95	0,96	0,98	1,00	1,02	1,04	1,06
R410A	60		1,64	1,66	1,68	1,70	1,73	1,76	1,80	1,83	1,87	1,92
	55		1,43	1,44	1,46	1,48	1,50	1,53	1,55	1,58	1,61	1,64
	50		1,28	1,29	1,31	1,32	1,34	1,36	1,38	1,40	1,43	1,45
	45		1,17	1,18	1,19	1,20	1,22	1,24	1,25	1,27	1,29	1,31
	40		1,08	1,09	1,10	1,11	1,12	1,14	1,15	1,17	1,18	1,20
	35		1,01	1,01	1,02	1,03	1,04	1,06	1,07	1,08	1,10	1,11
	30		0,94	0,95	0,96	0,97	0,98	0,99	1,00	1,01	1,03	1,04
R1234YF	55		0,81	0,78	0,75	0,72	0,70	0,67	0,64	0,61	0,58	0,56
	20		0,88	0,85	0,82	0,80	0,77	0,74	0,71	0,68	0,66	0,64
	45		0,97	0,94	0,90	0,87	0,84	0,81	0,78	0,76	0,73	0,70
	40		1,03	1,00	0,97	0,94	0,91	0,89	0,86	0,83	0,81	0,77
	35		1,11	1,08	1,04	1,02	0,99	0,96	0,93	0,90	0,87	0,84
	30		1,17	1,14	1,12	1,09	1,06	1,03	1,00	0,97	0,94	0,91
	25		1,25	1,22	1,19	1,16	1,13	1,10	1,07	1,04	1,01	0,98
20		1,32	1,29	1,26	1,23	1,20	1,17	1,14	1,11	1,08	1,05	
15		1,39	1,36	1,33	1,30	1,27	1,24	1,21	1,18	1,15	1,13	

CORRECTION FACTORS / DÜZELTME DEĞERLERİ

CORRECTION FACTORS TABLE / DÜZELTME DEĞERLERİ TABLOSU												
	Liquid Temperature	(°C)	Evaporating Temperature (°C) / EVAPORASYON SICAKLIĞI									
	LİKİT SICAKLIĞI		15	10	5	0	-5	-10	-15	-20	-25	-30
R1234ZE	55		0,85	0,82	0,80	0,77	0,75	0,72	0,70	0,67	0,65	0,62
	50		0,91	0,88	0,86	0,83	0,81	0,78	0,76	0,73	0,71	0,68
	45		0,97	0,95	0,92	0,90	0,87	0,84	0,82	0,79	0,77	0,74
	40		1,03	1,01	0,98	0,96	0,93	0,91	0,88	0,85	0,83	0,80
	35		1,09	1,07	1,04	1,02	0,99	0,97	0,94	0,91	0,89	0,86
	30		1,16	1,14	1,10	1,08	1,05	1,03	1,00	0,97	0,95	0,92
	25		1,22	1,19	1,16	1,14	1,11	1,09	1,06	1,03	1,01	0,98
	20		1,28	1,25	1,23	1,20	1,17	1,15	1,12	1,09	1,07	1,04
	15		1,34	1,31	1,29	1,26	1,23	1,21	1,18	1,15	1,13	1,10
R448A	55		0,78	0,75	0,74	0,72	0,71	0,69	0,67	0,66	0,64	0,62
	50		0,84	0,82	0,80	0,79	0,77	0,76	0,74	0,72	0,71	0,69
	45		0,91	0,89	0,87	0,86	0,84	0,82	0,81	0,79	0,77	0,75
	40		0,97	0,95	0,94	0,92	0,91	0,89	0,87	0,85	0,84	0,82
	35		1,04	1,02	1,00	0,99	0,97	0,95	0,94	0,92	0,90	0,88
	30		1,11	1,09	1,07	1,05	1,03	1,02	1,00	0,98	0,96	0,94
	25		1,17	1,15	1,13	1,12	1,10	1,08	1,06	1,04	1,03	1,01
	20		1,23	1,21	1,19	1,18	1,16	1,14	1,13	1,11	1,09	1,07
	15		1,29	1,27	1,26	1,24	1,22	1,21	1,19	1,17	1,15	1,13
R449C	55		0,77	0,75	0,73	0,72	0,70	0,69	0,67	0,65	0,63	0,62
	50		0,84	0,82	0,80	0,79	0,77	0,75	0,74	0,72	0,70	0,68
	45		0,91	0,89	0,87	0,85	0,84	0,82	0,80	0,79	0,77	0,75
	40		0,97	0,95	0,94	0,92	0,90	0,89	0,87	0,85	0,83	0,81
	35		1,04	1,02	1,00	0,99	0,97	0,95	0,94	0,92	0,90	0,88
	30		1,09	1,08	1,07	1,05	1,04	1,02	1,00	0,98	0,96	0,94
	25		1,17	1,15	1,13	1,12	1,10	1,08	1,06	1,05	1,03	1,01
	20		1,23	1,21	1,20	1,18	1,16	1,15	1,13	1,11	1,09	1,07
	15		1,30	1,28	1,27	1,24	1,23	1,21	1,19	1,17	1,15	1,13
R450A	55		0,83	0,81	0,79	0,77	0,75	0,72	0,70	0,68	0,65	0,63
	50		0,89	0,87	0,85	0,83	0,81	0,78	0,76	0,74	0,71	0,69
	45		0,95	0,93	0,91	0,89	0,87	0,84	0,83	0,80	0,78	0,75
	40		1,02	1,00	0,97	0,95	0,93	0,90	0,88	0,86	0,83	0,81
	35		1,08	1,06	1,03	1,01	0,99	0,96	0,94	0,92	0,89	0,86
	30		1,14	1,12	1,09	1,07	1,05	1,02	1,00	0,98	0,95	0,93
	25		1,22	1,18	1,15	1,13	1,11	1,08	1,06	1,03	1,01	0,99
	20		1,28	1,24	1,21	1,19	1,17	1,14	1,12	1,09	1,07	1,04
	15		1,32	1,30	1,28	1,25	1,23	1,20	1,18	1,15	1,13	1,10
R452A	55		0,77	0,75	0,73	0,71	0,69	0,66	0,64	0,62	0,59	0,57
	50		0,84	0,82	0,80	0,78	0,76	0,73	0,72	0,69	0,66	0,64
	45		0,92	0,90	0,87	0,85	0,83	0,81	0,78	0,76	0,74	0,71
	40		0,99	0,97	0,95	0,93	0,90	0,88	0,86	0,83	0,81	0,78
	35		1,06	1,04	1,02	1,00	0,98	0,95	0,93	0,90	0,88	0,84
	30		1,14	1,12	1,09	1,07	1,05	1,02	1,00	0,98	0,95	0,92
	25		1,21	1,19	1,17	1,14	1,12	1,10	1,07	1,05	1,02	1,00
	20		1,28	1,26	1,24	1,22	1,19	1,17	1,14	1,12	1,09	1,07
	15		1,35	1,33	1,32	1,29	1,27	1,24	1,22	1,19	1,17	1,14

PRODUCTS / ÜRÜNLER



ERDEM SOĞUTMA SANAYİ ve TİC. LTD. ŞTİ.

B4

**Replaceable Core
Filter Drier Shell
Kartuş Kovanı Serisi**

4,5 BARS

ESSRCH48

Replaceable Core Filter Drier Shell Series Kartuş Kovanı Serisi



ESSRCH48 Series Replaceable Core Filter Drier Shells are designed for large industrial / commercial refrigeration systems. It differs from Filter Driers by having high filtration surface area and replaceable core.

At the hardest conditions, easily replaceable internal structure and apparatus, ESSRCH48 will serve you well. Having plastic internal structure material, during the servicing stage, the unwanted substance can not able to return to the system.

Special design internal filtering system, even at the higher connection dimensions, the pressure drop will be at minimum keeping the filtration capability.

ESSRCH48 can be chosen to have maximum of 4 cores. Even at the multiple core usage, there will be no different pressure drops having the parallel refrigerant flow condition.

ESSRCH48 has high working pressure capability to serve best in also R410A and R744 (Subcritical).

For different equipments or different designed products, please contact us.

Properties:

- ESSRCH48 Series have solder connection,
- Much less pressure drop compared to other brands,
- 1/4" NPT connector option,
- Copper end connection till 1-3/8" (35mm),
- Working temperature range -40°C, +70°C,
- Maximum working pressure 45 bar,
- Minimum flow resistance,

For technical information and dimensions, please refer to the related table.

ESSRCH48 Serisi Kartuş Kovanları, iç filtre sistemleri büyük endüstriyel / ticari sistemlerde kullanılmak üzere dizayn edilmiştir. ESSRCH48 yüksek filtrasyon alanı ve değişebilir iç filtre sistemi ile normal Kurutucu Filtre'lerden ayrılır.

Kolaylıkla değişebilir iç filtre sistemi ve montaj aparatları ile servis sırasında en zorlu koşullarda bile rahatlıkla kullanılabilir. Temizliği ve değişim sırasında özel hazırlanmış iç plastik yapısı, kovan içerisinde toplanmış hiçbir istenmeyen maddenin sisteme geri dönmesine izin vermez.

Özel dizayn edilmiş olan kartuş kovani iç filtre sistemi ile büyük ölçülü bağlantılarda bile en düşük basınç kaybı ile maksimum filtre görevini korur.

Sırası ile 1'li, 2'li, 3'lü ve 4'lü kartuş kapasiteli modelleri mevcuttur. Birden fazla kartuşlu modellerin kullanımında dahi, gaz akışının paralel olarak sağlanması sayesinde, minimum basınç kaybı özelliğini korur.

Yüksek çalışma basınçları sayesinde R410A ve R744 (Subcritical) için de uygundur.

Farklı bağlantı ekipmanlı veya özel dizayn ürünler için iletişime geçiniz.

Özellikleri:

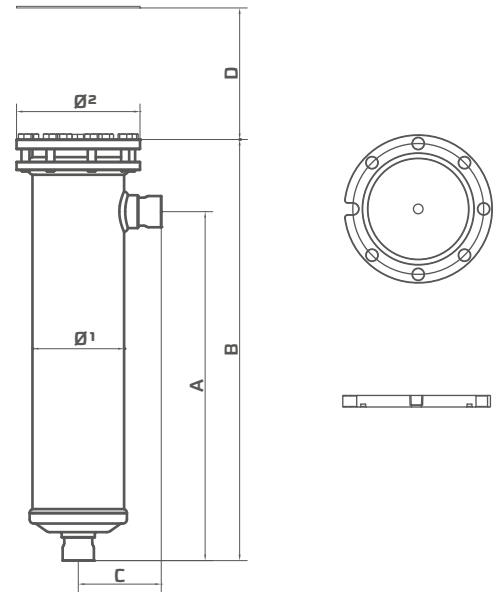
- ESSRCH48 Serisi ODS kaynaklı bağlantılıdır,
- Eşdeğer serilerine göre çok daha düşük basınç kaybı,
- 1/4" NPT bağlantı imkanı,
- 1-3/8" (35mm) ölçüsüne kadar olan modellerde bakır başlık özelliği,
- Çalışma sıcaklık aralığı -40°C, +70°C,
- Maksimum çalışma basıncı 45 bar,
- Düşük akışkan geçiş direnci,

Teknik Bilgiler ve Boyutlar için ilgili tabloya bakınız.

45 BARS

ESSRCH48

Replaceable Core
Filter Drier Shell Series
Kartuş Kovanı Serisi



RECOMMENDED REFRIGERATION CAPACITY, DIMENSIONS TABLE
ÖNERİLEN SOĞUTMA KAPASİTESİ, BOYUTLAR TABLOSU

TYPE TİP	CORE QUANTITY KARTUŞ ADEDİ	NOMINAL VOLUME HACİM	CORE FILTERING SURFACE KARTUŞ İZLEME ALANI	CONNECTION BAĞLANTI				WORKING TEMPERATURE RANGE ÇALIŞMA SICAKLIĞI ARALIĞI		MAX. WORKING PRESSURE MAKS. ÇALIŞMA BASINCI PS	DIMENSIONS BOYUTLAR (mm)						PED CATEGORY BASINÇLI KAP SINIFI
				in	mm	in	mm	TS (°C) min.	TS (°C) max.		Ø1	Ø2	A	B	C	D	
ESSRCH48 13	1	48 in. ³ 800 cm. ³	420 cm ²	-	-	ODS 3/8	10	- 40	+ 70	45	114	154	138	235	82	220	CAT. I
ESSRCH48 14	1	48 in. ³ 800 cm. ³	420 cm ²	-	-	ODS 1/2	12	- 40	+ 70	45	114	154	138	235	82	220	CAT. I
ESSRCH48 15	1	48 in. ³ 800 cm. ³	420 cm ²	-	-	ODS 5/8	16	- 40	+ 70	45	114	154	143	240	87	220	CAT. I
ESSRCH48 17	1	48 in. ³ 800 cm. ³	420 cm ²	-	-	ODS 7/8	22	- 40	+ 70	45	114	154	148	245	92	220	CAT. I
ESSRCH48 19	1	48 in. ³ 800 cm. ³	420 cm ²	-	-	ODS 1-1/8	28	- 40	+ 70	45	114	154	148	245	92	220	CAT. I
ESSRCH48 111	1	48 in. ³ 800 cm. ³	420 cm ²	-	-	ODS 1-3/8	35	- 40	+ 70	45	114	154	153	250	97	220	CAT. I
ESSRCH48 113	1	48 in. ³ 800 cm. ³	420 cm ²	ODS 1-5/8	42	-	-	- 40	+ 70	45	114	154	148	255	102	220	CAT. I
ESSRCH48 117	1	48 in. ³ 800 cm. ³	420 cm ²	ODS 2-1/8	54	-	-	- 40	+ 70	45	114	154	158	265	112	220	CAT. I
ESSRCH48 27	2	96 in. ³ 1600 cm. ³	840 cm ²	-	-	ODS 7/8	22	- 40	+ 70	45	114	154	290	387	92	360	CAT. I
ESSRCH48 29	2	96 in. ³ 1600 cm. ³	840 cm ²	-	-	ODS 1-1/8	28	- 40	+ 70	45	114	154	290	387	92	360	CAT. I
ESSRCH48 211	2	96 in. ³ 1600 cm. ³	840 cm ²	-	-	ODS 1-3/8	35	- 40	+ 70	45	114	154	295	392	97	360	CAT. I
ESSRCH48 213	2	96 in. ³ 1600 cm. ³	840 cm ²	ODS 1-5/8	42	-	-	- 40	+ 70	45	114	154	290	397	102	360	CAT. I
ESSRCH48 217	2	96 in. ³ 1600 cm. ³	840 cm ²	ODS 2-1/8	54	-	-	- 40	+ 70	45	114	154	300	407	112	360	CAT. I
ESSRCH48 311	3	144 in. ³ 2400 cm. ³	1260 cm ²	-	-	ODS 1-3/8	35	- 40	+ 70	45	114	154	437	534	97	500	CAT. I
ESSRCH48 313	3	144 in. ³ 2400 cm. ³	1260 cm ²	ODS 1-5/8	42	-	-	- 40	+ 70	45	114	154	432	539	102	500	CAT. I
ESSRCH48 317	3	144 in. ³ 2400 cm. ³	1260 cm ²	ODS 2-1/8	54	-	-	- 40	+ 70	45	114	154	442	549	112	500	CAT. I
ESSRCH48 413	4	192 in. ³ 3200 cm. ³	1680 cm ²	ODS 1-5/8	42	-	-	- 40	+ 70	45	114	154	574	681	102	640	CAT. I
ESSRCH48 417	4	192 in. ³ 3200 cm. ³	1680 cm ²	ODS 2-1/8	54	-	-	- 40	+ 70	45	114	154	584	691	112	640	CAT. I

60 BARS

ESSRCH4860

Replaceable Core Filter Drier Shell Series

Kartuş Kovanı Serisi



ESSRCH4860 Series Replaceable Core Filter Drier Shells are designed for large industrial / commercial refrigeration systems. It differs from Filter Driers by having high filtration surface area and replaceable core.

At the hardest conditions, easily replaceable internal structure and apparatus, ESSRCH4860 will serve you well. Having plastic internal structure material, during the servicing stage, the unwanted substance can not able to return to the system.

Special design internal filtering system, even at the higher connection dimensions, the pressure drop will be at minimum keeping the filtration capability.

ESSRCH4860 can be chosen to have maximum of 4 cores. Even at the multiple core usage, there will be no different pressure drops having the parallel refrigerant flow condition.

ESSRCH4860 has high working pressure capability to serve best in also R410A and R744 (Subcritical).

For different equipments or different designed products, please contact us.

Properties:

- ESSRCH4860 Series have solder connection,
- Much less pressure drop compared to other brands,
- 1/4" NPT connector option,
- Copper end connection till 1-3/8" (35mm),
- Working temperature range -40°C, +70°C,
- Maximum working pressure 60 bar,
- Minimum flow resistance,

For technical information and dimensions, please refer to the related table.

ESSRCH4860 Serisi Kartuş Kovanları, iç filtre sistemleri büyük endüstriyel / ticari sistemlerde kullanılmak üzere dizayn edilmiştir. ESSRCH4860 yüksek filtrasyon alanı ve değişebilir iç filtre sistemi ile normal Kurutucu Filtre'lerden ayrılır.

Kolaylıkla değişebilir iç filtre sistemi ve montaj aparatları ile servis sırasında en zorlu koşullarda bile rahatlıkla kullanılabilir. Temizliği ve değişim sırasında özel hazırlanmış iç plastik yapısı, kovana içerisinde toplanmış hiçbir istenmeyen maddenin sisteme geri dönmesine izin vermez.

Özel dizayn edilmiş olan kartuş kovanı iç filtre sistemi ile büyük ölçülü bağlantılarda bile en düşük basınç kaybı ile maksimum filtre görevini korur.

Sırası ile 1'li, 2'li, 3'lü ve 4'lü kartuş kapasiteli modelleri mevcuttur. Birden fazla kartuşlu modellerin kullanımında dahi, gaz akışının paralel olarak sağlanması sayesinde, minimum basınç kaybı özelliğini korur.

Yüksek çalışma basınçları sayesinde R410A ve R744 (Subcritical) için de uygundur.

Farklı bağlantı ekipmanlı veya özel dizayn ürünler için iletişime geçiniz.

Özellikleri:

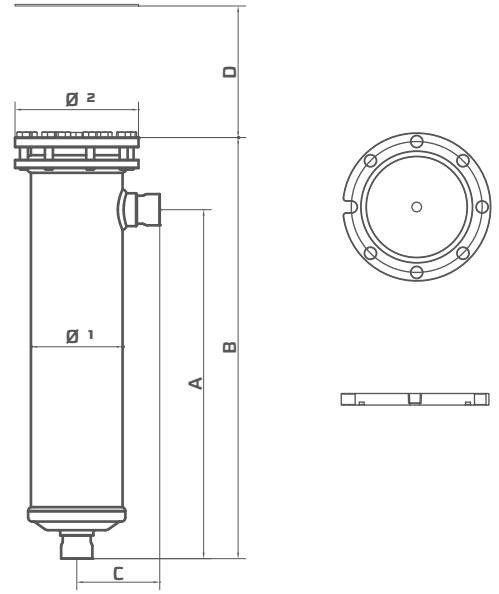
- ESSRCH4860 Serisi ODS kaynaklı bağlantılıdır,
- Eşdeğer serilerine göre çok daha düşük basınç kaybı,
- 1/4" NPT bağlantı imkanı,
- 1-3/8" (35mm) ölçüsüne kadar olan modellerde bakır başlık özelliği,
- Çalışma sıcaklık aralığı -40°C, +70°C,
- Maksimum çalışma basıncı 60 bar,
- Düşük akışkan geçiş direnci,

Teknik Bilgiler ve Boyutlar için ilgili tabloya bakınız.

60 BARS

ESSRCH4860

Replaceable Core
Filter Drier Shell Series
Kartuş Kovanı Serisi



RECOMMENDED REFRIGERATION CAPACITY, DIMENSIONS TABLE
ÖNERİLEN SOĞUTMA KAPASİTESİ, BOYUTLAR TABLOSU

TYPE	CORE QUANTITY	NOMINAL VOLUME	CORE FILTERING SURFACE	CONNECTION				WORKING TEMPERATURE RANGE		MAX. WORKING PRESSURE	DIMENSIONS						PED CATEGORY
				BAĞLANTI		ÇALIŞMA SICAKLIĞI ARALIĞI		MAKS. ÇALIŞMA BASINCI PS			BOYUTLAR (mm)						
TİP	KARTUŞ ADEDİ	HACİM	KARTUŞ İZLEME ALANI	in	mm	in	mm	TS (°C) min.	TS (°C) max.	(bar)	Ø1	Ø2	A	B	C	D	BASINÇLI KAP SINIFI
		(lt)															
ESSRCH48 13	1	48 in. ³ 800 cm. ³	420 cm ²	-	-	ODS 3/8	10	- 40	+ 70	60	114	154	138	235	82	220	CAT. I
ESSRCH48 14	1	48 in. ³ 800 cm. ³	420 cm ²	-	-	ODS 1/2	12	- 40	+ 70	60	114	154	138	235	82	220	CAT. I
ESSRCH48 15	1	48 in. ³ 800 cm. ³	420 cm ²	-	-	ODS 5/8	16	- 40	+ 70	60	114	154	143	240	87	220	CAT. I
ESSRCH48 17	1	48 in. ³ 800 cm. ³	420 cm ²	-	-	ODS 7/8	22	- 40	+ 70	60	114	154	148	245	92	220	CAT. I
ESSRCH48 19	1	48 in. ³ 800 cm. ³	420 cm ²	-	-	ODS 1-1/8	28	- 40	+ 70	60	114	154	148	245	92	220	CAT. I
ESSRCH48 111	1	48 in. ³ 800 cm. ³	420 cm ²	-	-	ODS 1-3/8	35	- 40	+ 70	60	114	154	153	250	97	220	CAT. I
ESSRCH48 113	1	48 in. ³ 800 cm. ³	420 cm ²	ODS 1-5/8	42	-	-	- 40	+ 70	60	114	154	148	255	102	220	CAT. I
ESSRCH48 117	1	48 in. ³ 800 cm. ³	420 cm ²	ODS 2-1/8	54	-	-	- 40	+ 70	60	114	154	158	265	112	220	CAT. I
ESSRCH48 27	2	96 in. ³ 1600 cm. ³	840 cm ²	-	-	ODS 7/8	22	- 40	+ 70	60	114	154	290	387	92	360	CAT. I
ESSRCH48 29	2	96 in. ³ 1600 cm. ³	840 cm ²	-	-	ODS 1-1/8	28	- 40	+ 70	60	114	154	290	387	92	360	CAT. I
ESSRCH48 211	2	96 in. ³ 1600 cm. ³	840 cm ²	-	-	ODS 1-3/8	35	- 40	+ 70	60	114	154	295	392	97	360	CAT. I
ESSRCH48 213	2	96 in. ³ 1600 cm. ³	840 cm ²	ODS 1-5/8	42	-	-	- 40	+ 70	60	114	154	290	397	102	360	CAT. I
ESSRCH48 217	2	96 in. ³ 1600 cm. ³	840 cm ²	ODS 2-1/8	54	-	-	- 40	+ 70	60	114	154	300	407	112	360	CAT. I
ESSRCH48 311	3	144 in. ³ 2400 cm. ³	1260 cm ²	-	-	ODS 1-3/8	35	- 40	+ 70	60	114	154	437	534	97	500	CAT. I
ESSRCH48 313	3	144 in. ³ 2400 cm. ³	1260 cm ²	ODS 1-5/8	42	-	-	- 40	+ 70	60	114	154	432	539	102	500	CAT. I
ESSRCH48 317	3	144 in. ³ 2400 cm. ³	1260 cm ²	ODS 2-1/8	54	-	-	- 40	+ 70	60	114	154	442	549	112	500	CAT. I
ESSRCH48 413	4	192 in. ³ 3200 cm. ³	1680 cm ²	ODS 1-5/8	42	-	-	- 40	+ 70	60	114	154	574	681	102	640	CAT. I
ESSRCH48 417	4	192 in. ³ 3200 cm. ³	1680 cm ²	ODS 2-1/8	54	-	-	- 40	+ 70	60	114	154	584	691	112	640	CAT. I

PRODUCTS / ÜRÜNLER



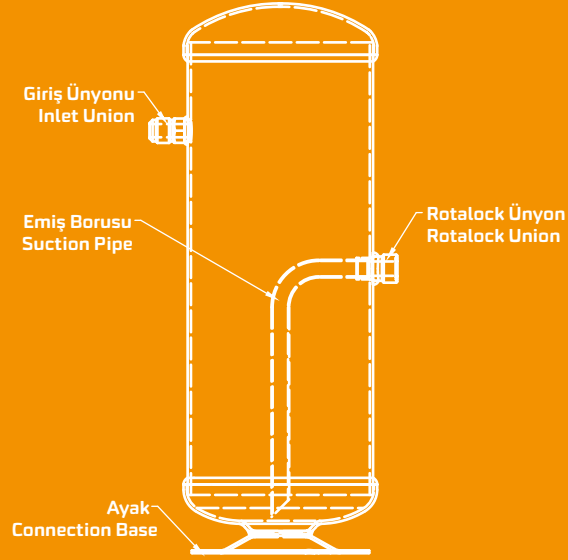
ERDEM SOĞUTMA SANAYİ ve TİC. LTD. ŞTİ.



B5

**Liquid Receiver /
Likit Depo**

LIQUID RECEIVER LİKİT DEPOLAR



DEFINITION AND FUNCTION

Liquid Receiver is located, after the condenser and before the evaporator, on the high pressure line. The function of the liquid receiver is to send the refrigerant fluid in 100% liquid state to the expansion valve for the best cooling effect.

In case of any refrigerant flow fluctuations, the Liquid Receiver will held the responsibility to keep highest refrigeration efficiency.

During the system maintenance, the Liquid Receiver is used as a reservoir for the refrigerant.

For different Liquid Receiver designs, different inlet / outlet positions and having special equipments (sight glasses, npt connection etc.), high pressure products, please refer to Special Productions section.

Liquid Receivers are produced in European Standarts and also in the terms of Pressure Equipments Directive 2014/68/EU (97/23/EC).

DEFINITION OF SERIES

ESSLR	: Vertical mounting, flare type connection
ESSLRS	: Vertical mounting, solder type connection
ESSLRCu	: Vertical mounting, solder type connection with copper tubes
ESSLRY	: Horizontal mounting, flare type connection
ESSLRYS	: Horizontal mounting, solder type connection
ESSLRYCu	: Horizontal mounting, solder type connection with copper tubes
ESSLRYKHT	: Horizontal mounting, double valve designed for heat pump systems

TANIMI ve FONKSİYONU

Likit deposu soğutucu sistemde kondanserden sonra evaporatörden önce yer alacak şekilde, yüksek basınç hattı üzerinde bağlanır. Likit Depo'nun görevi, en iyi soğutma için, soğutma gazını %100 oranında sıvı halde genişleme valfine göndermektir. Sistemde yaşabilecek akışkan debi değişikliklerinde performansın her zaman en verimli seviyede kalmasını sağlamaktadır.

Aynı zamanda soğutma sistemine yapılacak müdahaleler sırasında, akışkanı depolamak için de kullanılır.

Özel tasarım likit depoları, farklı giriş / çıkış pozisyonlu ve farklı ekipmanlar (gözetleme camları, npt bağlantılar v.b.) ile donatılmış likit depoları, yüksek çalışma basınçlı modeller için Özel Üretimler bölümüne bakılmalıdır.

Likit Depoları, Avrupa standartlarında, Basınçlı Ekipmanlar Yönetmeliği 2014/68/EU (97/23/AT) koşullarında üretimi yapılmaktadır.

SERİ TANIMLAR

ESSLR	: Dik monte edilen, havşalı bağlantılı
ESSLRS	: Dik monte edilen, kaynaklı bağlantılı
ESSLRCu	: Dik monte edilen, bakır başlıklı, kaynaklı bağlantılı,
ESSLRY	: Yatık monte edilen, havşalı bağlantılı
ESSLRYS	: Yatık monte edilen, kaynaklı bağlantılı
ESSLRYCu	: Yatık monte edilen, bakır başlıklı, kaynaklı bağlantılı
ESSLRYKHT	: Yatık monte edilen, çift vanalı, ısı pompası sistemleri için dizayn edilmiş

LIQUID RECEIVER 4.5BARS

ESSLR / ESSLRS

Vertical Liquid

Receiver Series

Dik Likit Depo Serisi



ESSLR/ESSLRS/ESSLRCu Series Liquid Receivers, having wide-base suitable for Vertical mounting type, is saving space and provide easiness during installation. This base type provides protection from the vibration and any other external factors, the ESSLR Liquid Receiver has structure and durability to usage for years.

Properties:

- ESSLR/ESSLRS/ESSLRCu Liquid Receivers are produced suitable to vertical mounting,
- ESSLR Series has flare type connection,
- ESSLRS Series has solder type connection,
- ESSLRCu Series has copper tube, solder type connection,
- It has easily mountable and vibration preventing, wide connection base
- Package includes 1 Rotalock Valve (excluding ESSLR 03 ve 04 models),
- Compatibilty with Group I (Ashrae 34 A2L, A2) and Group II (Ashrae 34 A1) refrigerants,

For technical information, recommended cooling capacities and dimensions, please refer to the related table.

ESSLR/ESSLRS/ESSLRCu Serisi Likit Depolar, dik bağlantı yapısı sayesinde sistemde yer tasarrufu, montajında kolaylık sağlamaktadır. Ayak yapısı sayesinde titreşimlerden ve dış etkenlerden en az etkilenecek şekilde, yıllarca kullanabileceğiniz bir yapıya ve sağlamlığa sahiptir.

Özellikleri:

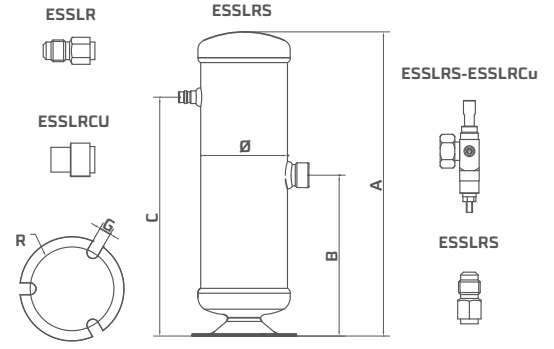
- ESSLR/ESSLRS/ESSLRCu Likit Depoları dik olarak montaja uygun imal edilmektedir,
- ESSLR Serisi havşalı bağlantılıdır,
- ESSLRS Serisi kaynaklı bağlantılıdır,
- ESSLRCu Serisi bakır başlıklı, kaynaklı bağlantılıdır,
- Titreşimden en az etkilenecek şekilde geniş tabanlı, kolay montajı sağlayan ayak yapısına sahiptir,
- Paket içeriğinde, 03 ve 04 modelleri hariç 1 adet Rotalock Vana mevcuttur,
- Tüm soğutucu akışkanlar Group I (Ashrae 34 A2L, A2) ve Group II (Ashrae 34 A1) ile uyum,

Teknik Bilgiler, önerilen soğutma kapasiteleri ve likit depo boyutları için ilgili tabloya bakınız.

ESSLR / ESSLRs

Vertical Liquid Receiver Series

Dik Likit Depo Serisi



TECHNICAL CAPACITY & SPECIFICATION TABLE
TEKNİK ÖZELLİKLER TABLOSU

TYPE	CONNECTION			NOMINAL VOLUME	DIMENSIONS						WEIGHT	REFRIGERANT GROUP	MAX. WORKING PRESSURE	PED CATEGORY
	BAĞLANTI		HACİM		BOYUTLAR (mm)									
TİP	Çelik / Steel		Bakır / Coppe	(lt)	Ø	A	B	C	G	R	(kg)		(bar)	
ESSLR01	SAE 1/4"	ODS 1/4"	ODS 1/4"	1,2	89	241	130	175	12	97	1,8	II	45	CAT. I
ESSLR01	SAE 3/8"	ODS 3/8"	ODS 3/8"	1,2	89	250	130	175	12	97	1,8	II	45	CAT. I
ESSLR02	SAE 1/4"	ODS 1/4"	ODS 1/4"	1,6	89	311	165	245	12	97	2,2	II	45	CAT. I
ESSLR02	SAE 3/8"	ODS 3/8"	ODS 3/8"	1,6	89	311	165	245	12	97	2,2	II	45	CAT. I
ESSLR03	SAE 1/4"	ODS 1/4"	ODS 1/4"	1,2	89	250	135	180	12	97	1,6	II	45	CAT. I
ESSLR03	SAE 3/8"	ODS 3/8"	ODS 3/8"	1,2	89	250	135	180	12	97	1,6	II	45	CAT. I
ESSLR04	SAE 1/4"	ODS 1/4"	ODS 1/4"	1,6	89	320	170	250	12	97	2,0	II	45	CAT. I
ESSLR04	SAE 3/8"	ODS 3/8"	ODS 3/8"	1,6	89	320	135	250	12	97	2,0	II	45	CAT. I
ESSLR11	SAE 3/8"	ODS 3/8"	ODS 3/8"	2,5	114	295	158	223	12	97	3,0	II	45	CAT. I
ESSLR11	SAE 1/2"	ODS 1/2"	ODS 1/2"	2,5	114	295	158	223	12	97	3,0	II	45	CAT. I
ESSLR12	SAE 3/8"	ODS 3/8"	ODS 3/8"	2,8	114	325	173	253	12	97	3,3	II	45	CAT. I
ESSLR12	SAE 1/2"	ODS 1/2"	ODS 1/2"	2,8	114	325	173	253	12	97	3,3	II	45	CAT. I
ESSLR13	SAE 3/8"	ODS 3/8"	ODS 3/8"	3,3	139	266	142	187	12	143	3,6	II	45	CAT. I
ESSLR13	SAE 1/2"	ODS 1/2"	ODS 1/2"	3,3	139	266	142	187	12	143	3,6	II	45	CAT. I
ESSLR14	SAE 3/8"	ODS 3/8"	ODS 3/8"	3,8	139	306	162	227	12	143	4,0	II	45	CAT. I
ESSLR14	SAE 1/2"	ODS 1/2"	ODS 1/2"	3,8	139	306	162	227	12	143	4,0	II	45	CAT. I
ESSLR15	SAE 3/8"	ODS 3/8"	ODS 3/8"	4,7	139	366	192	287	12	143	4,6	II	45	CAT. II
ESSLR15	SAE 1/2"	ODS 1/2"	ODS 1/2"	4,7	139	366	192	287	12	143	4,6	II	45	CAT. II
ESSLR21	SAE 1/2"	ODS 1/2"	ODS 1/2"	5,7	139	436	233	323	12	143	5,1	II	45	CAT. II
ESSLR21	SAE 5/8"	ODS 5/8"	ODS 5/8"	5,7	139	436	233	323	12	143	5,1	II	45	CAT. II
ESSLR22	SAE 1/2"	ODS 1/2"	ODS 1/2"	6,5	139	370	195	287	12	143	5,8	II	45	CAT. II
ESSLR22	SAE 5/8"	ODS 5/8"	ODS 5/8"	6,5	139	370	195	287	12	143	5,8	II	45	CAT. II
ESSLR23	SAE 1/2"	ODS 1/2"	ODS 1/2"	7,5	168	408	213	293	12	143	6,4	II	45	CAT. II
ESSLR23	SAE 5/8"	ODS 5/8"	ODS 5/8"	7,5	168	408	213	293	12	143	6,4	II	45	CAT. II
ESSLR31	SAE 5/8"	ODS 5/8"	ODS 5/8"	9,3	168	498	256	383	12	143	7,6	II	45	CAT. II
ESSLR31	SAE 3/4"	ODS 3/4"	ODS 3/4"	9,3	168	498	256	383	12	143	7,6	II	45	CAT. II
ESSLR31	-	ODS 7/8"	ODS 7/8"	9,3	168	498	256	383	12	143	7,6	II	45	CAT. II
ESSLR32	SAE 5/8"	ODS 5/8"	ODS 5/8"	12,0	168	634	328	518	12	143	8,7	II	45	CAT. II
ESSLR32	SAE 3/4"	ODS 3/4"	ODS 3/4"	12,0	168	634	328	518	12	143	8,7	II	45	CAT. II
ESSLR32	-	ODS 7/8"	ODS 7/8"	12,0	168	634	328	518	12	143	8,7	II	45	CAT. II
ESSLR33	SAE 5/8"	ODS 5/8"	ODS 5/8"	15,0	219	510	275	400	12	143	12,4	II	45	CAT. II
ESSLR33	SAE 3/4"	ODS 3/4"	ODS 3/4"	15,0	219	510	275	400	12	143	12,4	II	45	CAT. II
ESSLR33	-	ODS 7/8"	ODS 7/8"	15,0	219	510	275	400	12	143	12,4	II	45	CAT. II
ESSLR34	SAE 5/8"	ODS 5/8"	ODS 5/8"	20,0	219	651	334	524	12	143	15,3	II	45	CAT. II

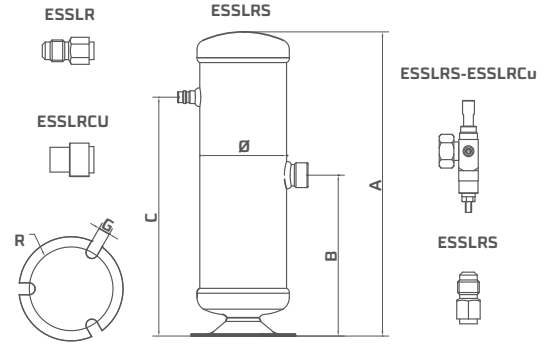
Note: 03, 04 Model are designed for connections without a valve. The Flare or Solder type connections can be chosen. All other products have 1 Rotalock Valve in package. The products with Sight Glasses, High Pressures and different Designs, please refer to Special Productions section or contact us.

Not: 03, 04 Modelleri Vanasız bağlantıya göre yapılmış modellerdir. Havşalı yada Kaynaklı Bağlantı modelleri seçilebilir. Diğer ürünlerin paket içeriğinde seçilen ölçüye göre 1 adet Rotalock Vana dahildir. Gözetleme Camlı, Yüksek Basınçlı, Farklı Dizaynlı ürünler için Özel Üretimler bölümüne bakınız yada iletişime geçiniz.

ESSLR / ESSLRS

Vertical Liquid Receiver Series

Dik Likit Depo Serisi



TECHNICAL CAPACITY & SPECIFICATION TABLE
TEKNİK ÖZELLİKLER TABLOSU

TYPE TİP	CONNECTION BAĞLANTI		NOMINAL VOLUME HACİM (lt)	DIMENSIONS BOYUTLAR (mm)						WEIGHT AĞIRLIK (kg)	REFRIGERANT GROUP SOĞUTUCU AKIŞKAN GRUBU	MAX. WORKING PRESSURE MAKS. ÇALIŞMA BASINCI PS (bar)	PED CATEGORY BASINÇLI KAP SINIFI
	Çelik / Steel	Bakır / Coppe		Ø	A	B	C	G	R				
ESSLR34	SAE 3/4"	ODS 3/4"	20,0	219	651	334	524	12	143	15,3	I	45	CAT. II
ESSLR34	-	ODS 7/8"	20,0	219	651	334	524	12	143	15,3	I	45	CAT. II
ESSLR35	-	ODS 5/8"	25,0	219	810	415	700	12	143	18,4	I	45	CAT. III
ESSLR35	-	ODS 3/4"	25,0	219	810	415	700	12	143	18,4	I	45	CAT. III
ESSLR35	-	ODS 7/8"	25,0	219	810	415	700	12	143	18,4	I	45	CAT. III
ESSLR36	-	ODS 5/8"	30,0	219	960	485	850	12	143	21,5	I	45	CAT. III
ESSLR36	-	ODS 3/4"	30,0	219	960	485	850	12	143	21,5	I	45	CAT. III
ESSLR36	-	ODS 7/8"	30,0	219	960	485	850	12	143	21,5	I	45	CAT. III
ESSLR37	-	ODS 5/8"	35,0	273	718	364	551	12	143	24,8	I	45	CAT. III
ESSLR37	-	ODS 3/4"	35,0	273	718	364	551	12	143	24,8	I	45	CAT. III
ESSLR37	-	ODS 7/8"	35,0	273	718	364	551	12	143	24,8	I	45	CAT. III
ESSLR40	-	ODS 5/8"	40,0	273	970	394	758	10,5	230	28,6	I	45	CAT. III
ESSLR40	-	ODS 3/4"	40,0	273	970	394	758	10,5	230	28,6	I	45	CAT. III
ESSLR40	-	ODS 7/8"	40,0	273	970	394	758	10,5	230	28,5	I	45	CAT. III
ESSLR45	-	ODS 7/8"	45,0	324	671,5	329	603	10,5	226,5	30,5	I	45	CAT. III
ESSLR45	-	ODS 1-1/8"	45,0	406	494,5	224,5	471	10,5	370	31,3	I	45	CAT. III
ESSLR50	-	ODS 1-1/8"	50,0	324	756	742	672	10,5	227	48,9	I	45	CAT. III
ESSLR50	-	ODS 1-3/8"	50,0	406	537	273	453	10,5	370	45,8	I	45	CAT. III
ESSLR60	-	ODS 1-1/8"	60,0	324	871	445,5	796	10,5	227	55,3	I	45	CAT. III
ESSLR60	-	ODS 1-3/8"	60,0	406	620	317	536	10,5	370	59,6	I	45	CAT. III
ESSLR70	-	ODS 1-1/8"	70,0	324	1000	510	946	10,5	227	65,3	I	32	CAT. III
ESSLR70	-	ODS 1-3/8"	70,0	406	704	349	644	10,5	370	68,3	I	32	CAT. III
ESSLR80	-	ODS 1-3/8"	80,0	324	1129	574,5	1074	10,5	227	82,1	I	32	CAT. III
ESSLR80	-	ODS 1-5/8"	80,0	406	787	396,5	724	10,5	340	85,3	I	32	CAT. III
ESSLR90	-	ODS 1-3/8"	90,0	324	1240	644	1208	10,5	227	101,0	I	32	CAT. III
ESSLR90	-	ODS 1-5/8"	90,0	406	870	442	810	10,5	340	103,5	I	32	CAT. III
ESSLR100	-	ODS 1-5/8"	100,0	324	1387	703,5	1332	10,5	227	104,9	I	30	CAT. III
ESSLR100	-	ODS 2-1/8"	100,0	406	953	484	893	10,5	340	105,3	I	30	CAT. III

NOMENCLATURE ÖRNEK İSİMLENDİRME	CODE / KOD	CONNECTION / BAĞLANTI	VALVE MODEL / VANA MODELİ
	LIQUID RECEIVER LİKİT DEPO	LRXX	LRXX (SAE) - FLARE / HAŞSALI LRXXS (STEEL-ODS) - SOLDER - KAYNAKLI LRXXCu (COPPER-ODS) / BAKIR
EXAMPLE ÖRNEK	ESSLR11-38R	2,5lt, 3/8" HAŞSALI BAĞLANTILI DİK LİKİT DEPO	
		2,5lt, 3/8" FLARE TYPE CONNECTION LIQUID RECEIVER	
	ESSLR32S-58K	12,0lt, 5/8" KAYNAKLI BAĞLANTILI DİK LİKİT DEPO	
		12,0lt, 5/8" SOLDER TYPE CONNECTION LIQUID RECEIVER	
	ESSLR13Cu-12K	3,3lt, 1/2" BAKIR UÇLU, KAYNAKLI DİK LİKİT DEPO	
		3,3lt, 1/2" COPPER CONNECTION LIQUID RECEIVER	

LIQUID RECEIVER 4,5BARS

ESSLRY / ESSLRYS / ESSLRYCu

Horizontal Liquid Receiver Series

Yatık Likit Depo Serisi



ESSLRY / ESSLRYS / ESSLRYCu Series Liquid Receivers, having suitable base for Horizontal mounting, is providing durability and easiness during installation. This connection base provides protection from the vibration and any other external factors, the ESSLRY Liquid Receiver has structure and durability to usage for years.

Properties:

- ESSLRY / ESSLRYS / ESSLRYCu Liquid Receivers are produced suitable to vertical mounting,
- ESSLRY Series has flare type connection,
- ESSLRYS Series has solder type connection,
- ESSLRYCu Series has copper tube, solder type connection,
- It has easily mountable and vibration preventing, wide connection base,
- Package includes 1 Rotalock Valve,
- Compatibilty with Group I (Ashrae 34 A2L, A2) and Group II (Ashrae 34 A1) refrigerants,

For technical information, recommended cooling capacities and dimensions, please refer to the related table.

ESSLRY / ESSLRYS / ESSLRYCu Serisi Likit Depolar, yatık bağlantı yapısı sayesinde, montajında kolaylık ve sağlamlık sağlamaktadır. ESSLRY Likit Depoları, ayak yapısı sayesinde, titreşimlerden ve dış etkenlerden en az etkilenecek şekilde, yıllarca kullanabileceğiniz sağlamlığı vermektedir.

Özellikleri:

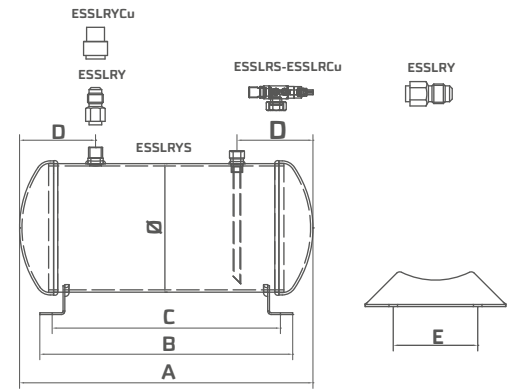
- ESSLR / ESSLRS / ESSLRCu Likit Depoları yatık olarak montaja uygun imal edilmektedir,
- ESSLRY Serisi havşalı bağlantı kullanmaktadır,
- ESSLRYS Serisi kaynaklı bağlantı kullanmaktadır,
- ESSLRYCu Serisi bakır başlıklı, kaynaklı bağlantı kullanmaktadır,
- Titreşimden en az etkilenecek şekilde geniş tabanlı, kolay montajı sağlayan ayak yapısına sahiptir,
- Paket içeriğinde 1 adet Rotalock Vana mevcuttur,
- Tüm soğutucu akışkanlar Group I (Ashrae 34 A2L, A2) ve Group II (Ashrae 34 A1) ile uyum,

Teknik Bilgiler, önerilen soğutma kapasiteleri ve likit depo boyutları için ilgili tabloya bakınız.

ESSLRY / ESSLRYS / ESSLRYCu

Horizontal Liquid Receiver Series

Yatık Likit Depo Serisi



TECHNICAL CAPACITY & SPECIFICATION TABLE
TEKNİK ÖZELLİKLER TABLOSU

TYPE	CONNECTION			NOMINAL VOLUME	DIMENSIONS						WEIGHT	REFRIGERANT GROUP	MAX. WORKING PRESSURE	PED CATEGORY
TİP	BAĞLANTI			HACİM	BOYUTLAR (mm)						AĞIRLIK	SOĞUTUCU AKIŞKAN GRUBU	MAKS. ÇALIŞMA BASINCI PS	BASINÇLI KAP SINIFI
	Çelik / Steel		Bakır / Coppe	(lt)	Ø	A	B	C	G	E	(kg)		(bar)	
ESSLRY21	SAE 1/2"	ODS 1/2"	ODS 1/2"	5,7	139	430	370	340	100	100	5,5	II	45	CAT. II
ESSLRY21	SAE 5/8"	ODS 5/8"	ODS 5/8"	5,7	139	430	370	340	100	100	5,5	II	45	CAT. II
ESSLRY22	SAE 1/2"	ODS 1/2"	ODS 1/2"	6,5	139	490	430	400	100	100	6,0	II	45	CAT. II
ESSLRY22	SAE 5/8"	ODS 5/8"	ODS 5/8"	6,5	139	490	430	400	100	100	6,0	II	45	CAT. II
ESSLRY23	SAE 1/2"	ODS 1/2"	ODS 1/2"	7,5	139	570	510	480	100	100	6,8	II	45	CAT. II
ESSLRY23	SAE 5/8"	ODS 5/8"	ODS 5/8"	7,5	139	570	510	480	100	100	6,8	II	45	CAT. II
ESSLRY31	SAE 5/8"	ODS 5/8"	ODS 5/8"	9,3	168	500	430	400	105	120	7,9	II	45	CAT. II
ESSLRY31	SAE 3/4"	ODS 3/4"	ODS 3/4"	9,3	168	500	430	400	105	120	7,9	II	45	CAT. II
ESSLRY31	-	ODS 7/8"	ODS 7/8"	9,3	168	500	430	400	105	120	7,9	II	45	CAT. II
ESSLRY32	SAE 5/8"	ODS 5/8"	ODS 5/8"	12,0	168	650	580	550	105	120	9,0	II	45	CAT. II
ESSLRY32	SAE 3/4"	ODS 3/4"	ODS 3/4"	12,0	168	650	580	550	105	120	9,0	II	45	CAT. II
ESSLRY32	-	ODS 7/8"	ODS 7/8"	12,0	168	650	580	550	105	120	9,0	II	45	CAT. II
ESSLRY33	SAE 5/8"	ODS 5/8"	ODS 5/8"	15,0	168	770	700	670	105	120	13,0	II	45	CAT. II
ESSLRY33	SAE 3/4"	ODS 3/4"	ODS 3/4"	15,0	168	770	700	670	105	120	13,0	II	45	CAT. II
ESSLRY33	-	ODS 7/8"	ODS 7/8"	15,0	168	770	700	670	105	120	13,0	II	45	CAT. II
ESSLRY34	SAE 5/8"	ODS 5/8"	ODS 5/8"	20,0	168	1000	930	900	105	120	16,0	II	45	CAT. II
ESSLRY34	SAE 3/4"	ODS 3/4"	ODS 3/4"	20,0	168	1000	930	900	105	120	16,0	II	45	CAT. II
ESSLRY34	-	ODS 7/8"	ODS 7/8"	20,0	168	1000	930	900	105	120	16,0	II	45	CAT. II
ESSLRY35	-	ODS 5/8"	ODS 5/8"	25,0	219	745	647	605	167	120	19,0	II	45	CAT. III
ESSLRY35	-	ODS 3/4"	ODS 3/4"	25,0	219	745	647	605	167	120	19,0	II	45	CAT. III
ESSLRY35	-	ODS 7/8"	ODS 7/8"	25,0	219	745	647	605	167	120	19,0	II	45	CAT. III
ESSLRY35	-	ODS 1-1/8"	ODS 1-1/8"	25,0	219	745	647	605	167	120	19,0	II	45	CAT. III
ESSLRY36	-	ODS 5/8"	ODS 5/8"	30,0	273	615	400	358	167	210	24,0	II	45	CAT. III
ESSLRY36	-	ODS 3/4"	ODS 3/4"	30,0	273	615	400	358	167	210	24,0	II	45	CAT. III
ESSLRY36	-	ODS 7/8"	ODS 7/8"	30,0	273	615	400	358	167	210	24,0	II	45	CAT. III
ESSLRY36	-	ODS 1-1/8"	ODS 1-1/8"	30,0	273	615	400	358	167	210	24,0	II	45	CAT. III
ESSLRY37	-	ODS 5/8"	ODS 5/8"	35,0	273	707	493	451	187	210	27,0	II	45	CAT. III
ESSLRY37	-	ODS 3/4"	ODS 3/4"	35,0	273	707	493	451	187	210	27,0	II	45	CAT. III
ESSLRY37	-	ODS 7/8"	ODS 7/8"	35,0	273	707	493	451	187	210	27,0	II	45	CAT. III
ESSLRY37	-	ODS 1-1/8"	ODS 1-1/8"	35,0	273	707	493	451	187	210	27,0	II	45	CAT. III
ESSLRY38	-	ODS 5/8"	ODS 5/8"	40,0	273	799	585	543	187	210	30,0	II	45	CAT. III
ESSLRY40	-	ODS 3/4"	ODS 3/4"	40,0	273	799	585	543	187	210	30,0	II	45	CAT. III

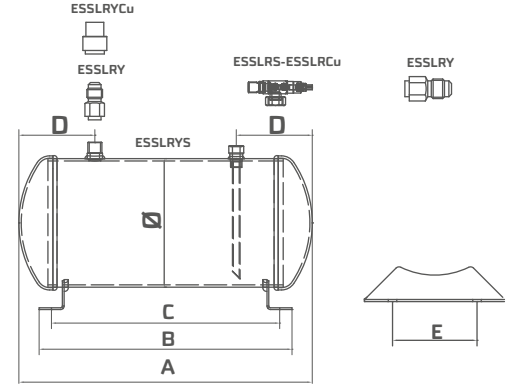
Note: 03, 04 Model are designed for connections without a valve. The Flare or Solder type connections can be chosen. All other products have 1 Rotalock Valve in package. The products with Sight Glasses, High Pressures and different Designs, please refer to Special Productions section or contact us.

Not: 03, 04 Modelleri Vanasız bağlantıya göre yapılmış modellerdir. Havşalı yada Kaynaklı Bağlantı modelleri seçilebilir. Diğer ürünlerin paket içeriğinde seçilen ölçüye göre 1 adet Rotalock Vana dahildir. Gözetleme Camlı, Yüksek Basınçlı, Farklı Dizaynlı ürünler için Özel Üretimler bölümüne bakınız yada iletişime geçiniz.

ESSLRY / ESSLRYS / ESSLRYCu

Horizontal Liquid Receiver Series

Yatık Likit Depo Serisi



TECHNICAL CAPACITY & SPECIFICATION TABLE
TEKNİK ÖZELLİKLER TABLOSU

TYPE	CONNECTION		NOMINAL VOLUME	DIMENSIONS							WEIGHT	REFRIGERANT GROUP	MAX. WORKING PRESSURE	PED CATEGORY
TİP	BAĞLANTI		HACİM	BOYUTLAR (mm)							AĞIRLIK	SOĞUTUCU AKIŞKAN GRUBU	MAKS. ÇALIŞMA BASINCI PS	BASINÇLI KAP SINIFI
	Çelik / Steel	Bakır / Coppe	(lt)	Ø	A	B	C	D	E	(kg)		(bar)		
ESSLRY40	-	ODS 7/8"	ODS 7/8"	40,0	273	799	585	543	187	210	30,0	I	45	CAT. III
ESSLRY40	-	ODS 1-1/8"	ODS 1-1/8"	40,0	273	799	585	543	187	210	30,0	I	45	CAT. III
ESSLRY40	-	ODS 1-3/8"	ODS 1-3/8"	40,0	273	799	585	543	187	210	30,0	I	45	CAT. III
ESSLRY50	-	ODS 1-1/8"	ODS 1-1/8"	50,0	273	984	770	728	187	210	36,0	I	45	CAT. III
ESSLRY50	-	ODS 1-3/8"	ODS 1-3/8"	50,0	273	984	770	728	187	210	36,0	I	45	CAT. III
ESSLRY50	-	ODS 1-5/8"	ODS 1-5/8"	50,0	273	984	770	728	187	210	36,0	I	45	CAT. III
ESSLRY60	-	ODS 1-1/8"	ODS 1-1/8"	60,0	273	1169	955	913	187	210	42,0	I	45	CAT. III
ESSLRY60	-	ODS 1-3/8"	ODS 1-3/8"	60,0	273	1169	955	913	187	210	42,0	I	45	CAT. III
ESSLRY60	-	ODS 1-5/8"	ODS 1-5/8"	60,0	273	1169	955	913	187	210	42,0	I	45	CAT. III
ESSLRY60	-	ODS 2-1/8"	ODS 2-1/8"	60,0	273	1169	955	913	187	210	42,0	I	45	CAT. III
ESSLRY70	-	ODS 1-3/8"	ODS 1-3/8"	70,0	273	1354	1140	1098	187	210	48,0	I	40	CAT. III
ESSLRY70	-	ODS 1-5/8"	ODS 1-5/8"	70,0	273	1354	1140	1098	187	210	48,0	I	40	CAT. III
ESSLRY70	-	ODS 2-1/8"	ODS 2-1/8"	70,0	273	1354	1140	1098	187	210	48,0	I	40	CAT. III
ESSLRY80	-	ODS 1-3/8"	ODS 1-3/8"	80,0	273	1539	1325	1283	187	210	54,0	I	32	CAT. III
ESSLRY80	-	ODS 1-5/8"	ODS 1-5/8"	80,0	273	1539	1325	1283	187	210	54,0	I	32	CAT. III
ESSLRY80	-	ODS 2-1/8"	ODS 2-1/8"	80,0	273	1539	1325	1283	187	210	54,0	I	32	CAT. III
ESSLRY100	-	ODS 1-3/8"	ODS 1-3/8"	100,0	273	1940	1510	1468	187	210	60,0	I	28	CAT. III
ESSLRY100	-	ODS 1-5/8"	ODS 1-5/8"	100,0	273	1940	1510	1468	187	210	60,0	I	28	CAT. III
ESSLRY100	-	ODS 2-1/8"	ODS 2-1/8"	100,0	273	1940	1510	1468	187	210	60,0	I	28	CAT. III
ESSLRY100	-	ODS 1-3/8"	ODS 1-3/8"	100,0	406	700	486	444	250	350	80,0	I	28	CAT. III
ESSLRY100	-	ODS 1-5/8"	ODS 1-5/8"	100,0	406	700	486	444	250	350	80,0	I	28	CAT. III
ESSLRY100	-	ODS 2-1/8"	ODS 2-1/8"	100,0	406	700	486	444	250	350	80,0	I	28	CAT. III

NOMENCLATURE ÖRNEK İSİMLENDİRME	CODE / KOD	CONNECTION / BAĞLANTI	VALVE MODEL / VANA MODELİ
		LRVXX HORIZONTAL LIQUID RECEIVER YATIK LİKİT DEPO	LRVXX (SAE) - FLARE / HAVŞALI LRVXXS (STEEL-ODS) - SOLDER - KAYNAKLI LRVXXCu (COPPER-ODS) / BAKIR
EXAMPLE ÖRNEK	ESSLRY31-58R	9,3lt, 5/8" HAVŞALI BAĞLANTILI YATIK LİKİT DEPO	
	ESSLRY33S-78K	9,3lt, 5/8" FLARE TYPE CONNECTION HORIZONTAL LIQUID RECEIVER	
	ESSLRY33S-78K	15lt, 7/8" KAYNAKLI BAĞLANTILI YATIK LİKİT DEPO	
	ESSLRY34Cu-78K	15lt, 7/8" SOLDER TYPE CONNECTION HORIZONTAL LIQUID RECEIVER	
	ESSLRY34Cu-78K	20lt, 7/8" BAKIR UÇLU, KAYNAKLI YATIK LİKİT DEPO	
		20lt, 7/8" COPPER CONNECTION HORIZONTAL RECEIVER	

Note: 03, 04 Model are designed for connections without a valve. The Flare or Solder type connections can be choosen. All other products have 1 Rotalock Valve in package. The products with Sight Glasses, High Pressures and different Designs, please refer to Special Productions section or contact us.

Not: 03, 04 Modelleri Vanasız bağlantıya göre yapılmış modellerdir. Havşalı yada Kaynaklı Bağlantı modelleri seçilebilir. Diğer ürünlerin paket içeriğinde seçilen ölçüye göre 1 adet Rotalock Vana dahildir. Gözetleme Camlı, Yüksek Basınçlı, Farklı Dizaynlı ürünler için Özel Üretimler bölümüne bakınız yada iletişime geçiniz.

LIQUID RECEIVER 45BARS

ESSLRY / ESSLRYS / ESSLRYCu / ESSLRYCBP

Compressor Plate Horizontal
Liquid Receiver Series
Kompresör Plakalı
Yatık Likit Depo Serisi



ESSLRYCBP / ESSLRYSCBP / ESSLRYCuCBP Series Liquid Receivers, having suitable base for Horizontal mounting, is providing durability and easiness during installation while providing mounting plate for compressor and other components. This connection base provides protection from the vibration and any other external factors, the ESSLRY Liquid Receiver has structure and durability to usage for years.

Properties:

- ESSLRYCBP / ESSLRYSCBP / ESSLRYCuCBP Liquid Receivers are produced suitable to vertical mounting,
- ESSLRYCBP Series has flare type connection,
- ESSLRYSCBP Series has solder type connection,
- ESSLRYCuCBP Series has copper tube, solder type connection,
- It has easily mountable and vibration preventing, wide connection base
- Package includes 1 Rotalock Valve,
- Compatibilty with Group I (Ashrae 34 A2L, A2) and Group II (Ashrae 34 A1) refrigerants,

For technical information, recommended cooling capacities and dimensions, please refer to the related table.

ESSLRYCBP / ESSLRYSCBP / ESSLRYCuCBP Serisi Likit Depolar, yatık bağlantı yapısı sayesinde, montajında kolaylık ve sağlamlık sağlarken aynı zamanda kompresör ve diğer komponentler için bağlantı plakası ile montaj uygulamaları için avantaj sağlar. ESSLRYCBP Likit Depoları, ayak yapısı sayesinde, titreşimlerden ve dış etkenlerden en az etkilenecek şekilde, yıllarca kullanabileceğiniz sağlamlığı vermektedir.

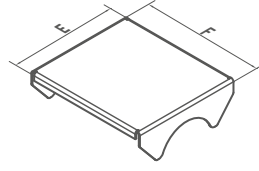
Özellikleri:

- ESSLRYCBP / ESSLRYSCBP / ESSLRYCuCBP Serisi Likit Depoları yatık olarak montaja uygun imal edilmektedir,
- ESSLRYCBP Serisi havşalı bağlantı kullanmaktadır,
- ESSLRYSCBP Serisi kaynaklı bağlantı kullanmaktadır,
- ESSLRYCuCBP Serisi bakır başlıklı, kaynaklı bağlantı kullanmaktadır,
- Titreşimden en az etkilenecek şekilde geniş tabanlı, kolay montajı sağlayan ayak yapısına sahiptir,
- Paket içeriğinde 1 adet Rotalock Vana mevcuttur,
- Tüm soğutucu akışkanlar Group I (Ashrae 34 A2L, A2) ve Group II (Ashrae 34 A1) ile uyum,

Teknik Bilgiler, önerilen soğutma kapasiteleri ve likit depo boyutları için ilgili tabloya bakınız.

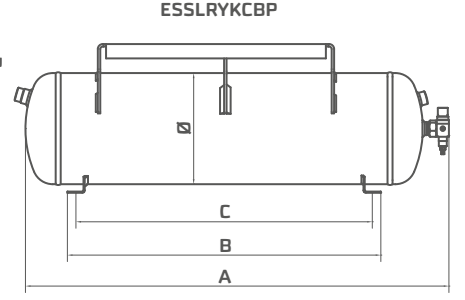
ESSLRY / ESSLRYS / ESSLRYCu / ESSLRYCBP

Compressor Plate Horizontal Liquid Receiver Series Kompresör Plakalı Yatık Likit Depo Serisi



ESSLRYCu

ESSLRY



TECHNICAL CAPACITY & SPECIFICATION TABLE
TEKNİK ÖZELLİKLER TABLOSU

TYPE TİP	CONNECTION BAĞLANTI		NOMINAL VOLUME HACİM	DIMENSIONS BOYUTLAR (mm)					WEIGHT AĞIRLIK (kg)	COMPRESSOR PLATE DIMENSIONS KOMPRESÖR PLAKA ÖLÇÜSÜ		PLATE THICKNESS PLAKA KALINLIĞI	REFRIGERANT GROUP SOĞUTUCU AKIŞKAN GRUBU	MAX. WORKING PRESSURE MAKS. ÇALIŞMA BASINCI PS	PED CATEGORY BASINÇLI KAP SINIFI
	Çelik / Steel	Bakır / Coppe		(lt)	Ø	A	B	C		D	E				
ESSLRY36KCBP	ODS 5/8"	ODS 5/8"	30,0	273	680	400	358	210	35,0	410	420	6	II	45	CAT. III
ESSLRY36KCBP	ODS 3/4"	ODS 3/4"	30,0	273	680	400	358	210	35,0	410	420	6	II	45	CAT. III
ESSLRY36KCBP	ODS 7/8"	ODS 7/8"	30,0	273	680	400	358	210	35,0	410	420	6	II	45	CAT. III
ESSLRY36KCBP	ODS 1-1/8"	ODS 1-1/8"	30,0	273	680	400	358	210	35,0	410	420	6	II	45	CAT. III
ESSLRY37KCBP	ODS 5/8"	ODS 5/8"	35,0	273	772	493	451	210	37,0	410	420	6	II	45	CAT. III
ESSLRY37KCBP	ODS 3/4"	ODS 3/4"	35,0	273	772	493	451	210	37,0	410	420	6	II	45	CAT. III
ESSLRY37KCBP	ODS 7/8"	ODS 7/8"	35,0	273	772	493	451	210	37,0	410	420	6	II	45	CAT. III
ESSLRY37KCBP	ODS 1-1/8"	ODS 1-1/8"	35,0	273	772	493	451	210	37,0	410	420	6	II	45	CAT. III
ESSLRY38KCBP	ODS 5/8"	ODS 5/8"	40,0	273	864	585	543	210	42,0	510	620	6	II	45	CAT. III
ESSLRY38KCBP	ODS 3/4"	ODS 3/4"	40,0	273	864	585	543	210	42,0	510	620	6	II	45	CAT. III
ESSLRY38KCBP	ODS 7/8"	ODS 7/8"	40,0	273	864	585	543	210	42,0	510	620	6	II	45	CAT. III
ESSLRY38KCBP	ODS 1-1/8"	ODS 1-1/8"	40,0	273	864	585	543	210	42,0	510	620	6	II	45	CAT. III
ESSLRY38KCBP	ODS 1-3/8"	ODS 1-3/8"	40,0	273	864	585	543	210	42,0	510	620	6	II	45	CAT. III
ESSLRY50KCBP	ODS 1-1/8"	ODS 1-1/8"	50,0	273	1049	770	728	210	48,0	510	620	6	II	45	CAT. III
ESSLRY50KCBP	ODS 1-3/8"	ODS 1-3/8"	50,0	273	1049	770	728	210	48,0	510	620	6	II	45	CAT. III
ESSLRY50KCBP	ODS 1-5/8"	ODS 1-5/8"	50,0	273	1049	770	728	210	48,0	510	620	6	II	45	CAT. III
ESSLRY60KCBP	ODS 1-1/8"	ODS 1-1/8"	60,0	273	1234	955	913	210	54,0	510	620	6	II	45	CAT. III
ESSLRY60KCBP	ODS 1-3/8"	ODS 1-3/8"	60,0	273	1234	955	913	210	54,0	510	620	6	II	45	CAT. III
ESSLRY60KCBP	ODS 1-5/8"	ODS 1-5/8"	60,0	273	1234	955	913	210	54,0	510	620	6	II	45	CAT. III
ESSLRY60KCBP	ODS 2-1/8"	ODS 2-1/8"	60,0	273	1234	955	913	210	54,0	510	620	6	II	45	CAT. III
ESSLRY70KCBP	ODS 1-3/8"	ODS 1-3/8"	70,0	273	1419	1140	1098	210	60,0	510	620	6	II	45	CAT. III
ESSLRY70KCBP	ODS 1-5/8"	ODS 1-5/8"	70,0	273	1419	1140	1098	210	60,0	510	620	6	II	45	CAT. III
ESSLRY70KCBP	ODS 2-1/8"	ODS 2-1/8"	70,0	273	1419	1140	1098	210	60,0	510	620	6	II	45	CAT. III
ESSLRY80KCBP	ODS 1-3/8"	ODS 1-3/8"	80,0	273	1604	1325	1283	210	66,0	510	620	6	II	45	CAT. III
ESSLRY80KCBP	ODS 1-5/8"	ODS 1-5/8"	80,0	273	1604	1325	1283	210	66,0	510	620	6	II	45	CAT. III
ESSLRY80KCBP	ODS 2-1/8"	ODS 2-1/8"	80,0	273	1604	1325	1283	210	66,0	510	620	6	II	45	CAT. III

NOMENCLATURE ÖRNEK İSİMLENDİRME	CODE / KOD	CONNECTION / BAĞLANTI	VALVE MODEL / VANA MODELİ
		LRYXX-KCBP COMPRESSOR PLATE HORIZONTAL LIQUID RECEIVER KOMPRESÖR PLAKALI YATIK LİKİT DEPO	LRYXXS-KCBP (STEEL-ODS) - SOLDER - KAYNAKLI LRYXXCu-KCBP (COPPER-ODS) / BAKIR
EXAMPLE ÖRNEK	ESSLRY40S-78KCBP		
	ESSLRY50CU-118KCBP		

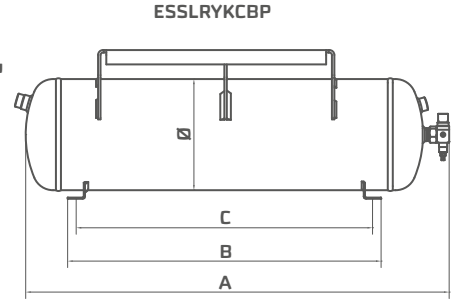
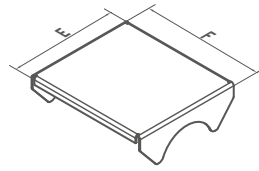
Note: Compressor mounting plate is added for the horizontal liquid receiver.

The products with Sight Glasses, High Pressures and different Designs, please refer to Special Productions section or contact us.

Not: Yatık likit depoya kompresör plakası eklenmiştir. Gözetleme Camlı, Yüksek Basıncılı, Farklı Dizaynlı ürünler için Özel Üretimler bölümüne bakınız ya da iletişime geçiniz.

ESSLRY / ESSLRYS / ESSLRYCu / ESSLRYCBP

Compressor Plate Horizontal
Liquid Receiver Series
Kompresör Plakalı
Yatık Likit Depo Serisi



TECHNICAL CAPACITY & SPECIFICATION TABLE
TEKNİK ÖZELLİKLER TABLOSU

TYPE	CONNECTION		NOMINAL VOLUME	DIMENSIONS				WEIGHT	COMPRESSOR PLATE DIMENSIONS		PLATE THICKNESS	REFRIGERANT GROUP	MAX. WORKING PRESSURE	PED CATEGORY	
TİP	BAĞLANTI		HACİM	BOYUTLAR (mm)				AĞIRLIK	KOMPRESÖR PLAKA ÖLÇÜSÜ		PLAKA KALINLIĞI	SOĞUTUCU AKIŞKAN GRUBU	MAKS. ÇALIŞMA BASINCI PS	BASINÇLI KAP SINIFI	
	Çelik / Steel	Bakır / Coppe	(lt)	Ø	A	B	C	D	(kg)	E	F			(bar)	
ESSLRY36KCBPGR1	ODS 5/8"	ODS 5/8"	30,0	273	680	400	358	210	35,0	410	420	6	I	32	CAT. III
ESSLRY36KCBPGR1	ODS 3/4"	ODS 3/4"	30,0	273	680	400	358	210	35,0	410	420	6	I	32	CAT. III
ESSLRY36KCBPGR1	ODS 7/8"	ODS 7/8"	30,0	273	680	400	358	210	35,0	410	420	6	I	32	CAT. III
ESSLRY36KCBPGR1	ODS 1-1/8"	ODS 1-1/8"	30,0	273	680	400	358	210	35,0	410	420	6	I	32	CAT. III
ESSLRY37KCBPGR1	ODS 5/8"	ODS 5/8"	35,0	273	772	493	451	210	37,0	410	420	6	I	28	CAT. III
ESSLRY37KCBPGR1	ODS 3/4"	ODS 3/4"	35,0	273	772	493	451	210	37,0	410	420	6	I	28	CAT. III
ESSLRY37KCBPGR1	ODS 7/8"	ODS 7/8"	35,0	273	772	493	451	210	37,0	410	420	6	I	28	CAT. III
ESSLRY37KCBPGR1	ODS 1-1/8"	ODS 1-1/8"	35,0	273	772	493	451	210	37,0	410	420	6	I	28	CAT. III

NOMENCLATURE ÖRNEK İSİMLENDİRME	CODE / KOD	CONNECTION / BAĞLANTI	VALVE MODEL / VANA MODELİ
		LRYYX-KCBP COMPRESSOR PLATE HORIZONTAL LIQUID RECEIVER KOMPRESÖR PLAKALI YATIK LİKİT DEPO	LRYYXS-KCBP (STEEL-ODS) - SOLDER - KAYNAKLI LRYYXCu-KCBP (COPPER-ODS) / BAKIR
EXAMPLE ÖRNEK	ESSLRY40S-78KCBP		
	ESSLRY50Cu-118KCBP		

Note: Compressor mounting plate is added for the horizontal liquid receiver.

The products with Sight Glasses, High Pressures and different Designs, please refer to Special Productions section or contact us.

Not: Yatık likit depoya kompresör plakası eklenmiştir. Gözetleme Camlı, Yüksek Basıncılı, Farklı Dizaynlı ürünler için Özel Üretimler bölümüne bakınız ya da iletişime geçiniz.



LIQUID RECEIVER 45BARS

ESSLRKHT / ESSLRYS / ESSLRyCu

Horizontal Heat Pump
Liquid Receiver Series /
Isı Pompası Sistemleri Serisi

ESSLRKHT / ESSLRYSKHT / ESSLRyCuKHT Series Liquid Receivers, having suitable base for Horizontal mounting, is providing durability and easiness during installation. This connection base provides protection from the vibration and any other external factors, the ESSLRKHT Liquid Receiver has structure and durability to usage for years. It is designed for heat pump systems thus provides bi-flow capability.

Properties:

- ESSLRKHT / ESSLRYSKHT / ESSLRyCuKHT Liquid Receivers are produced suitable to vertical mounting,
- ESSLRKHT Series has flare type connection,
- ESSLRYSKHT Series has solder type connection,
- ESSLRyCuKHT Series has copper tube, solder type connection,
- It has easily mountable and vibration preventing, wide connection base
- Package includes 1 Rotalock Valve,
- Compatibilty with Group I (Ashrae 34 A2L, A2) and Group II (Ashrae 34 A1) refrigerants,

For technical information, recommended cooling capacities and dimensions, please refer to the related table.

ESSLRKHT / ESSLRYSKHT / ESSLRyCuKHT Serisi Likit Depolar, yatık bağlantı yapısı sayesinde, montajında kolaylık ve sağlamlık sağlamaktadır. ESSLRKHT Likit Depoları, ayak yapısı sayesinde, titreşimlerden ve dış etkenlerden en az etkilenecek şekilde, yıllarca kullanabileceğiniz sağlamlığı vermektedir. Isı pompası sistemleri için dizayn edilmiştir ve iki yönlü çalışmaya uygundur.

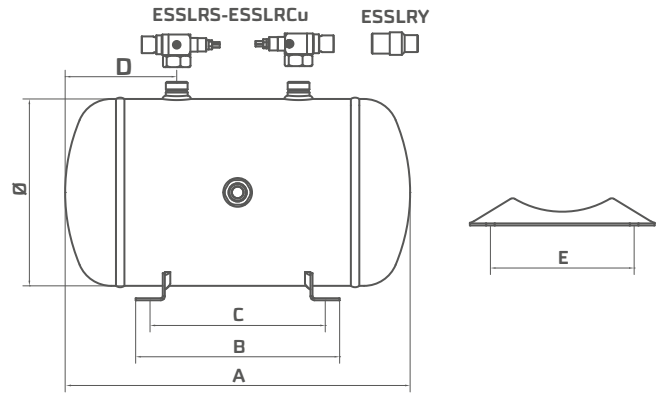
Özellikleri:

- ESSLRKHT / ESSLRYSKHT / ESSLRyCuKHT Serisi Likit Depoları yatık olarak montaja uygun imal edilmektedir,
- ESSLRKHT Serisi havşalı bağlantı kullanmaktadır,
- ESSLRYSKHT Serisi kaynaklı bağlantı kullanmaktadır,
- ESSLRyCuKHT Serisi bakır başlıklı, kaynaklı bağlantı kullanmaktadır,
- Titreşimden en az etkilenecek şekilde geniş tabanlı, kolay montajı sağlayan ayak yapısına sahiptir,
- Paket içeriğinde 1 adet Rotalock Vana mevcuttur,
- Tüm soğutucu akışkanlar Group I (Ashrae 34 A2L, A2) ve Group II (Ashrae 34 A1) ile uyum,

Teknik Bilgiler, önerilen soğutma kapasiteleri ve likit depo boyutları için ilgili tabloya bakınız.

ESSLRKHT / ESSLRYS / ESSLRCu

Horizontal Heat Pump
Liquid Receiver Series /
Isı Pompası Sistemleri Serisi

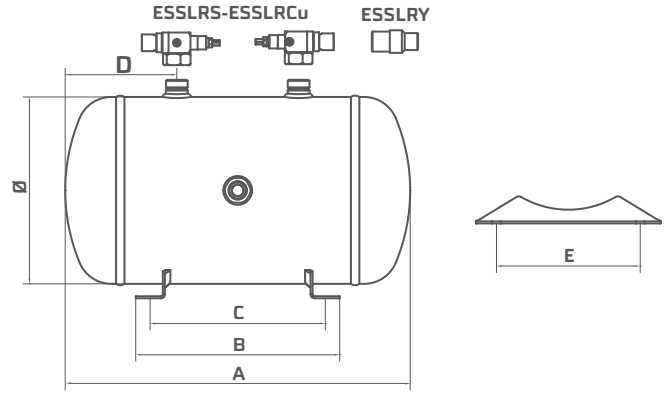


TECHNICAL CAPACITY & SPECIFICATION TABLE
TEKNİK ÖZELLİKLER TABLOSU

TYPE TİP	CONNECTION BAĞLANTI		NOMINAL VOLUME HACİM	DIMENSIONS BOYUTLAR (mm)						WEIGHT AĞIRLIK (kg)	REFRIGERANT GROUP SOĞUTUCU AKIŞKAN GRUBU	MAX. WORKING PRESSURE MAKS. ÇALIŞMA BASINCI PS	PED CATEGORY BASINÇLI KAP SINIFI
	Çelik / Steel	Bakır / Coppe		(lt)	Ø	A	B	C	D				
ESSLR31KHT	SAE 5/8"	ODS 5/8"	9,3	168	500	430	400	105	120	7,9	II	45	CAT. III
ESSLR31KHT	SAE 3/4"	ODS 3/4"	9,3	168	500	430	400	105	120	7,9	II	45	CAT. III
ESSLR31KHT	-	ODS 7/8"	9,3	168	500	430	400	105	120	7,9	II	45	CAT. III
ESSLR32KHT	SAE 5/8"	ODS 5/8"	12,0	168	650	580	550	105	120	9,0	II	45	CAT. III
ESSLR32KHT	SAE 3/4"	ODS 3/4"	12,0	168	650	580	550	105	120	9,0	II	45	CAT. III
ESSLR32KHT	-	ODS 7/8"	12,0	168	650	580	550	105	120	9,0	II	45	CAT. III
ESSLR33KHT	SAE 5/8"	ODS 5/8"	15,0	168	770	700	670	105	120	13,0	II	45	CAT. III
ESSLR33KHT	SAE 3/4"	ODS 3/4"	15,0	168	770	700	670	105	120	13,0	II	45	CAT. III
ESSLR33KHT	-	ODS 7/8"	15,0	168	770	700	670	105	120	13,0	II	45	CAT. III
ESSLR34KHT	SAE 5/8"	ODS 5/8"	20,0	168	1000	930	900	105	120	16,0	II	45	CAT. III
ESSLR34KHT	SAE 3/4"	ODS 3/4"	20,0	168	1000	930	900	105	120	16,0	II	45	CAT. III
ESSLR34KHT	-	ODS 7/8"	20,0	168	1000	930	900	105	120	16,0	II	45	CAT. III
ESSLR35KHT	-	ODS 5/8"	25,0	219	745	647	605	167	120	19,0	II	45	CAT. III
ESSLR35KHT	-	ODS 7/8"	25,0	219	745	647	605	167	120	19,0	II	45	CAT. III
ESSLR35KHT	-	ODS 1-1/8"	25,0	219	745	647	605	167	120	19,0	II	45	CAT. III
ESSLR36KHT	-	ODS 5/8"	30,0	273	615	400	358	167	210	24,0	II	45	CAT. III
ESSLR36KHT	-	ODS 7/8"	30,0	273	615	400	358	167	210	24,0	II	45	CAT. III
ESSLR36KHT	-	ODS 1-1/8"	30,0	273	615	400	358	167	210	24,0	II	45	CAT. III
ESSLR37KHT	-	ODS 5/8"	35,0	273	707	493	451	187	210	27,0	II	45	CAT. III
ESSLR37KHT	-	ODS 7/8"	35,0	273	707	493	451	187	210	27,0	II	45	CAT. III
ESSLR37KHT	-	ODS 1-1/8"	35,0	273	707	493	451	187	210	27,0	II	45	CAT. III
ESSLR38KHT	-	ODS 7/8"	40,0	273	799	585	543	187	210	30,0	II	45	CAT. III
ESSLR38KHT	-	ODS 1-1/8"	40,0	273	799	585	543	187	210	30,0	II	45	CAT. III
ESSLR38KHT	-	ODS 1-3/8"	40,0	273	799	585	543	187	210	30,0	II	45	CAT. III
ESSLR38KHT	-	ODS 1-5/8"	40,0	273	799	585	543	187	210	30,0	II	45	CAT. III
ESSLR50KHT	-	ODS 1-1/8"	50,0	273	984	770	728	187	210	36,0	II	45	CAT. III
ESSLR50KHT	-	ODS 1-3/8"	50,0	273	984	770	728	187	210	36,0	II	45	CAT. III
ESSLR50KHT	-	ODS 1-5/8"	50,0	273	984	770	728	187	210	36,0	II	45	CAT. III
ESSLR55KHT	-	ODS 1-1/8"	55,0	273	1077	863	821	187	210	38,5	II	45	CAT. III
ESSLR55KHT	-	ODS 1-3/8"	55,0	273	1077	863	821	187	210	38,5	II	45	CAT. III
ESSLR55KHT	-	ODS 1-5/8"	55,0	273	1077	863	821	187	210	38,5	II	45	CAT. III
ESSLR60KHT	-	ODS 1-3/8"	60,0	273	1169	955	913	187	210	42,0	II	45	CAT. III
ESSLR60KHT	-	ODS 1-5/8"	60,0	273	1169	955	913	187	210	42,0	II	45	CAT. III
ESSLR60KHT	-	ODS 2-1/8"	60,0	273	1169	955	913	187	210	42,0	II	45	CAT. III
ESSLR70KHT	-	ODS 1-3/8"	70,0	273	1339	1125	1083	187	210	48,0	II	32	CAT. III
ESSLR70KHT	-	ODS 1-5/8"	70,0	273	1339	1125	1083	187	210	48,0	II	32	CAT. III
ESSLR70KHT	-	ODS 2-1/8"	70,0	273	1339	1125	1083	187	210	48,0	II	32	CAT. III
ESSLR80KHT	-	ODS 1-3/8"	80,0	273	1509	1295	1283	187	210	54,0	II	32	CAT. III
ESSLR80KHT	-	ODS 1-5/8"	80,0	273	1509	1295	1283	187	210	54,0	II	32	CAT. III
ESSLR80KHT	-	ODS 2-1/8"	80,0	273	1509	1295	1283	187	210	54,0	II	32	CAT. III

ESSLRKHT / ESSLRYS / ESSLRyCu

Horizontal Heat Pump Liquid Receiver Series / Isı Pompası Sistemleri Serisi



TECHNICAL CAPACITY & SPECIFICATION TABLE
TEKNİK ÖZELLİKLER TABLOSU

TYPE	CONNECTION		NOMINAL VOLUME	DIMENSIONS							WEIGHT	REFRIGERANT GROUP	MAX. WORKING PRESSURE	PED CATEGORY
TİP	BAĞLANTI		HACİM	BOYUTLAR (mm)							AĞIRLIK	SOĞUTUCU AKIŞKAN GRUBU	MAKS. ÇALIŞMA BASINCI PS	BASINÇLI KAP SINIFI
	Çelik / Steel	Bakır / Coppe	(lt)	Ø	A	B	C	D	E	F	(kg)		(bar)	
ESSLRy31KHTGR1	SAE 5/8"	ODS 5/8"	9,3	168	500	430	400	105	105	120	7,9	I	45	CAT. III
ESSLRy31KHTGR1	SAE 3/4"	ODS 3/4"	9,3	168	500	430	400	105	105	120	7,9	I	45	CAT. III
ESSLRy31KHTGR1	-	ODS 7/8"	9,3	168	500	430	400	105	105	120	7,9	I	45	CAT. III
ESSLRy32KHTGR1	SAE 5/8"	ODS 5/8"	12,0	168	650	580	550	105	105	120	9,0	I	45	CAT. III
ESSLRy32KHTGR1	SAE 3/4"	ODS 3/4"	12,0	168	650	580	550	105	105	120	9,0	I	45	CAT. III
ESSLRy32KHTGR1	-	ODS 7/8"	12,0	168	650	580	550	105	105	120	9,0	I	45	CAT. III
ESSLRy33KHTGR1	SAE 5/8"	ODS 5/8"	15,0	168	770	700	670	105	105	120	13,0	I	45	CAT. III
ESSLRy33KHTGR1	SAE 3/4"	ODS 3/4"	15,0	168	770	700	670	105	105	120	13,0	I	45	CAT. III
ESSLRy33KHTGR1	-	ODS 7/8"	15,0	168	770	700	670	105	105	120	13,0	I	45	CAT. III
ESSLRy34KHTGR1	SAE 5/8"	ODS 5/8"	20,0	168	1000	930	900	105	105	120	16,0	I	45	CAT. III
ESSLRy34KHTGR1	SAE 3/4"	ODS 3/4"	20,0	168	1000	930	900	105	105	120	16,0	I	45	CAT. III
ESSLRy34KHTGR1	-	ODS 7/8"	20,0	168	1000	930	900	105	105	120	16,0	I	45	CAT. III
ESSLRy35KHTGR1	-	ODS 5/8"	25,0	219	745	647	605	167	167	120	19,0	I	32	CAT. III
ESSLRy35KHTGR1	-	ODS 7/8"	25,0	219	745	647	605	167	167	120	19,0	I	32	CAT. III
ESSLRy35KHTGR1	-	ODS 1-1/8"	25,0	219	745	647	605	167	167	120	19,0	I	32	CAT. III
ESSLRy36KHTGR1	-	ODS 5/8"	30,0	273	615	400	358	167	167	210	24,0	I	32	CAT. III
ESSLRy36KHTGR1	-	ODS 7/8"	30,0	273	615	400	358	167	167	210	24,0	I	32	CAT. III
ESSLRy36KHTGR1	-	ODS 1-1/8"	30,0	273	615	400	358	167	167	210	24,0	I	32	CAT. III
ESSLRy37KHTGR1	-	ODS 5/8"	35,0	273	707	493	451	187	187	210	27,0	I	28	CAT. III
ESSLRy37KHTGR1	-	ODS 7/8"	35,0	273	707	493	451	187	187	210	27,0	I	28	CAT. III
ESSLRy37KHTGR1	-	ODS 1-1/8"	35,0	273	707	493	451	187	187	210	27,0	I	28	CAT. III

NOMENCLATURE ÖRNEK İSİMLENDİRME	CODE / KOD	CONNECTION / BAĞLANTI	VALVE MODEL / VANA MODELİ
	LRYXXS-KHT	LRYXX-HT (SAE) - FLARE / HAVŞALI LRYXXS-KHT (STEEL-ODS) - SOLDER - KAYNAKLI	34R = 3/4" SAE 158K = 1-5/8" ODS
EXAMPLE ÖRNEK	ESSLRy31-58KHT		
	ESSLRy35S-58KHT		

Note: KHT Horizontal liquid receiver series have double suction pipe and making it able to work both ways.
The products with Sight Glasses, High Pressures and different Designs, please refer to Special Productions section or contact us.
NOT: KHT Yatık depo serisi çift dalma borulu olup, iki yönlü çalışabilmektedir. 03, 04 Modelleri Vanasız bağlantıya göre yapılmış modellerdir.
Havşalı yada Kaynaklı Bağlantı modelleri seçilebilir. Diğer ürünlerin paket içeriğinde seçilen ölçüye göre 1 adet Rotalock Vana dahildir.
Gözetleme Camlı, Yüksek Basınçlı, Farklı Dizaynlı ürünler için Özel Üretimler bölümüne bakınız yada iletişime geçiniz.



LIQUID RECEIVER 90 BARS

ESSLRS90

Liquid Receiver

Likit Depo

ESSLRS90 Series Liquid Receivers, having wide-base suitable for Vertical mounting type, is saving space and provide easiness during installation. This base type provides protection from the vibration and any other external factors, the ESSLRS90 liquid Receiver has structure and durability to usage for years.

It is designed for 90 Bars working pressure with R744 refrigerant.

Properties:

- ESSLRS90 Liquid Receivers are produced suitable to vertical mounting,
- It has easily mountable and vibration preventing, wide connection base
- 90 Bars working pressure,
- R744 refrigerant compatibilty,

For technical information, recommended cooling capacities and dimensions, please refer to the related table.

ESSLRS90 Serisi Likit Depolar, dik bağlantı yapısı sayesinde sistemde yer tasarrufu, montajında kolaylık sağlamaktadır. Ayak yapısı sayesinde titreşimlerden ve dış etkenlerden en az etkilenecek şekilde, yıllarca kullanabileceğiniz bir yapıya ve sağlamlığa sahiptir.

90 Bar çalışma basınçlı likit hattı olan sistemler için dizayn edilmiştir, R744 soğutucu akışkanıyla çalışmaya uyumludur.

Özellikleri:

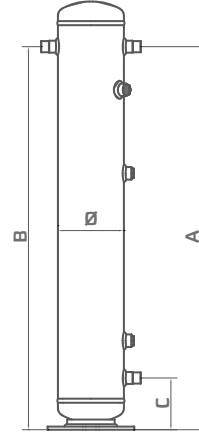
- ESSLRS90 Likit Depoları dik olarak montaja uygun imal edilmektedir,
- Titreşimden en az etkilenecek şekilde geniş tabanlı, kolay montajı sağlayan ayak yapısına sahiptir,
- 90 Bar çalışma basıncı,
- R744 soğutucu akışkanıyla uyumludur,

Teknik Bilgiler, önerilen soğutma kapasiteleri ve likit depo boyutları için ilgili tabloya bakınız.

ESSLRS90

Liquid Receiver

Likit Depo



TECHNICAL CAPACITY & SPECIFICATION TABLE
TEKNİK ÖZELLİKLER TABLOSU

TYPE	NOMINAL VOLUME	DIMENSIONS				WEIGHT	REFRIGERANT GROUP	MAX. WORKING PRESSURE	SAFETY VALVE CONN.	PED CATEGORY
TİP	HACİM	BOYUTLAR (mm)				AĞIRLIK	SOĞUTUCU AKIŞKAN GRUBU	MAKS. ÇALIŞMA BASINCI PS	EMNİYET VALFİ BAĞLANTISI	BASINÇLI KAP SINIFI
	(lt)	Ø	A	B	C	(kg)		(bar)		
ESSLRS902,5	2,5	89	470	470	80	8,0	R744 (II)	90	1/2" NPT	CAT. II
ESSLRS905,0	5,0	121	485	485	110	12,0	R744 (II)	90	1/2" NPT	CAT. II
ESSLRS907,5	7,5	121	525	525	110	14,0	R744 (II)	90	1/2" NPT	CAT. II
ESSLRS9010	10,0	168	455	455	140	18,0	R744 (II)	90	1/2" NPT	CAT. II
ESSLRS9012	12,0	168	510	510	140	20,0	R744 (II)	90	1/2" NPT	CAT. III
ESSLRS9015	15,0	168	715	715	140	23,0	R744 (II)	90	1/2" NPT	CAT. III
ESSLRS9020	20,0	168	985	985	140	28,0	R744 (II)	90	1/2" NPT	CAT. III

LIQUID RECEIVER 130 BARS

ESSLRS130

Liquid Receiver

Likit Depo



ESSLRS130 Series Liquid Receivers, having wide-base suitable for Vertical mounting type, is saving space and provide easiness during installation. This base type provides protection from the vibration and any other external factors, the ESSLRS130 liquid Receiver has structure and durability to usage for years.

It is designed for 90 Bars working pressure with R744 refrigerant.

Properties:

- ESSLRS130 Liquid Receivers are produced suitable to vertical mounting,
- It has easily mountable and vibration preventing, wide connection base
- 130 Bars working pressure,
- R744 refrigerant compatibilty,

For technical information, recommended cooling capacities and dimensions, please refer to the related table.

ESSLRS130 Serisi Likit Depolar, dik bağlantı yapısı sayesinde sistemde yer tasarrufu, montajında kolaylık sağlamaktadır. Ayak yapısı sayesinde titreşimlerden ve dış etkenlerden en az etkilenecek şekilde, yıllarca kullanabileceğiniz bir yapıya ve sağlamlığa sahiptir. 90 Bar çalışma basınçlı likit hattı olan sistemler için dizayn edilmiştir, R744 soğutucu akışkanıyla çalışmaya uyumludur.

Özellikleri:

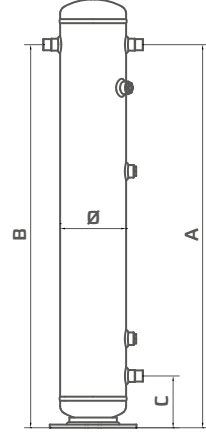
- ESSLRS90 Likit Depoları dik olarak montaja uygun imal edilmektedir,
- Titreşimden en az etkilenecek şekilde geniş tabanlı, kolay montajı sağlayan ayak yapısına sahiptir,
- 130 Bar çalışma basıncı,
- R744 soğutucu akışkanıyla uyumludur,

Teknik Bilgiler, önerilen soğutma kapasiteleri ve likit depo boyutları için ilgili tabloya bakınız.

ESSLRS130

Liquid Receiver

Likit Depo



TECHNICAL CAPACITY & SPECIFICATION TABLE
TEKNİK ÖZELLİKLER TABLOSU

TYPE	NOMINAL VOLUME	DIMENSIONS				WEIGHT	REFRIGERANT GROUP	MAX. WORKING PRESSURE	SAFETY VALVE CONN.	PED CATEGORY
TİP	HACİM	BOYUTLAR (mm)				AĞIRLIK	SOĞUTUCU AKIŞKAN GRUBU	MAKS. ÇALIŞMA BASINCI PS	EMNİYET VALFİ BAĞLANTISI	BASINÇLI KAP SINIFI
	(lt)	Ø	A	B	C	(kg)		(bar)		
ESSLRS1302,5	2,5	89	470	470	80	8,0	R744 (II)	130	1/2" NPT	CAT. II
ESSLRS1305,0	5,0	121	485	485	110	12,0	R744 (II)	130	1/2" NPT	CAT. II
ESSLRS1307,5	7,5	121	525	525	110	14,0	R744 (II)	130	1/2" NPT	CAT. II
ESSLRS13010	10,0	168	455	455	140	18,0	R744 (II)	130	1/2" NPT	CAT. II
ESSLRS13012	12,0	168	510	510	140	20,0	R744 (II)	130	1/2" NPT	CAT. III
ESSLRS13015	15,0	168	715	715	140	23,0	R744 (II)	130	1/2" NPT	CAT. III
ESSLRS13020	20,0	168	985	985	140	28,0	R744 (II)	130	1/2" NPT	CAT. III



PRODUCTS / ÜRÜNLER



ERDEM SOĞUTMA SANAYİ ve TİC. LTD. ŞTİ.



B6

**Liquid Accumulator /
Likit Tutucular**

ESSLA**Liquid Accumulator****Likit Tutucular**

ESSLA Series Liquid Accumulators are system protectors, designed to be placed the compressors low pressure line. The main purpose of the ESSLA is to prevent refrigerant to reach to the compressor in liquid state.

By the internal design, ESSLA Liquid Accumulators, can prevent fluctuations / irregularities, during the "off-cycle" and Liquid Hammering. Also it promotes the oil return to the compressor.

At the first assembly stage, it is advised to add sufficient amount of oil in the liquid accumulator.

For the special internal designs, different equipment bearing or different designed products, please refer to the Special Productions section or please contact us.

Properties:

- ESSLA Series has ODS solder connection,
- Full protection at every stage,
- Working temperature range -40°C , $+70^{\circ}\text{C}$,
- Maximum working pressure 40 bar,
- Compatilbty with Group I (Ashrae 34 A2L, A2) and Group II (Ashrae 34 A1) refrigerants,

For technical information and dimensions, please refer to the related table.

ESSLA Serisi Likit Tutucular, emiş hattında, kompresörden hemen önce konumlandırılmak üzere dizayn edilmiş bir sistem koruyucu üründür. Kompresöre soğutucu akışkanın sıvı fazında dönmesine engel olarak, sistemin sağlığı açısından önemli bir pozisyondadır.

İç dizaynı sayesinde sistemde oluşabilecek düzensizlikler / dalgalanmalarda, sistemin kapalı duruma alınırken ve sonrasında tekrar çalıştırılırken kompresörün ömrünü korumasının yanı sıra, iç dizaynı sayesinde sistemden geri dönen yağın kompresöre ulaşmasına yardımcı olur.

İlk montaj sırasında yeterli miktarda yağ konularak çalıştırılması tavsiye edilir.

Özel iç dizaynı, farklı ekipmanlı veya farklı dizayn ürünler için lütfen Özel Üretimler bölümüne bakınız ya da iletişime geçiniz.

Özellikleri:

- ESSLA Serisi ODS kaynaklı bağlantılıdır,
- Her koşulda tam koruma sağlar,
- Çalışma sıcaklık aralığı -40°C , $+70^{\circ}\text{C}$,
- Maksimum çalışma basıncı 40 bar,
- Tüm soğutucu akışkanlar Group I (Ashrae 34 A2L, A2) ve Group II (Ashrae 34 A1) ile uyum,

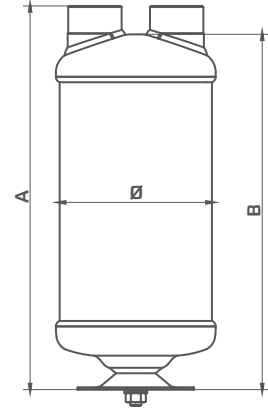
Teknik Bilgiler ve Boyutlar için ilgili tabloya bakınız.

LIQUID ACCUMULATOR 40 BARS

ESSLA

Liquid Accumulator

Likit Tutucular



TECHNICAL CAPACITY & SPECIFICATION TABLE
TEKNİK ÖZELLİKLER TABLOSU

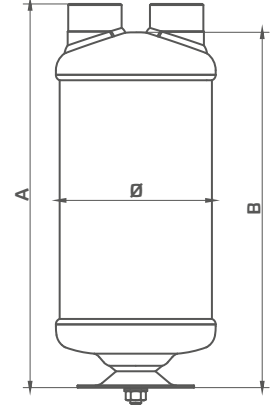
TYPE TİP	CONNECTION BAĞLANTI		DIMENSIONS BOYUTLAR (mm)			NOMINAL VOLUME HACİM (lt)	OIL PRE CHARGE VOLUME YAĞ ÖN YÜKLEME HACMİ (lt)	WORKING TEMPERATURE RANGE ÇALIŞMA SICAKLIĞI ARALIĞI (TS °C (min / max))	MAX. WORKING PRESSURE MAKS. ÇALIŞMA BASINCI (bar)	NOMINAL CAPACITY NOMİNAL KAPASİTE			PED CATEGORY BASINÇLI KAP SINIFI
	in.	mm	Ø	A	B					R314A	R404A/R507	R22/R410A/R407C	
ESSLA1S	ODS 1/2"	-	76	272	244	1,0	0,15	-40 / +70	40	4,5	5,0	7,0	CAT. I
ESSLA1S	-	12	76	272	244	1,0	0,15	-40 / +70	40	4,5	5,0	7,0	CAT. I
ESSLA1,5S	ODS 5/8"	16	76	382	354	1,5	0,2	-40 / +70	40	5,5	7,0	7,5	CAT. II
ESSLA1,5S	ODS 3/4"	19	76	382	354	1,5	0,2	-40 / +70	40	6,0	8,0	8,0	CAT. II
ESSLA2S	ODS 5/8"	16	102	325	295,5	2,0	0,25	-40 / +70	40	8,0	10,0	10,5	CAT. II
ESSLA2S	ODS 3/4"	19	102	325	295,5	2,0	0,25	-40 / +70	40	8,5	10,5	11,0	CAT. II
ESSLA2S	ODS 7/8"	22	102	325	295,5	2,0	0,25	-40 / +70	40	9,0	11,0	12,0	CAT. II
ESSLA4S	ODS 7/8"	22	139	344	326	4,0	0,5	-40 / +70	40	14,0	16,0	25,0	CAT. II
ESSLA4S	ODS 1-1/8"	28	139	344	326	4,0	0,5	-40 / +70	40	25,0	26,0	40,0	CAT. II
ESSLA4S	ODS 1-3/8"	35	139	344	326	4,0	0,5	-40 / +70	40	35,0	40,0	60,0	CAT. II
ESSLA7S	ODS 7/8"	22	168	400	383	7,0	0,8	-40 / +70	40	30,0	32,0	45,0	CAT. III
ESSLA7S	ODS 1-1/8"	28	168	400	383	7,0	0,8	-40 / +70	40	35,0	36,0	55,0	CAT. III
ESSLA7S	ODS 1-3/8"	35	168	400	383	7,0	0,8	-40 / +70	40	40,0	42,0	70,0	CAT. III
ESSLA10S	ODS 1-1/8"	28	219	367,5	342,5	10,0	1,0	-40 / +70	40	50,0	55,0	80,0	CAT. III
ESSLA10S	ODS 1-3/8"	35	219	367,5	342,5	10,0	1,0	-40 / +70	40	55,0	60,0	90,0	CAT. III
ESSLA10S	ODS 1-5/8"	42	219	367,5	342,5	10,0	1,0	-40 / +70	40	60,0	65,0	100,0	CAT. III
ESSLA20S	ODS 1-1/8"	28	219	650	610	20,0	1,5	-40 / +70	40	68,0	85,0	110,0	CAT. III
ESSLA20S	ODS 1-3/8"	35	219	650	610	20,0	1,5	-40 / +70	40	75,0	117,0	124,0	CAT. III
ESSLA20S	ODS 1-5/8"	42	219	650	610	20,0	1,5	-40 / +70	40	80,0	136,0	143,0	CAT. III

LIQUID ACCUMULATOR 40 BARS

ESSLA

Liquid Accumulator

Likit Tutucular



TECHNICAL CAPACITY & SPECIFICATION TABLE
TEKNİK ÖZELLİKLER TABLOSU

TYPE TİP	CONNECTION BAĞLANTI		DIMENSIONS BOYUTLAR (mm)			NOMINAL VOLUME HACİM (lt)	OIL PRE CHARGE VOLUME YAĞ ÖN YÜKLEME HACMİ (lt)	WORKING TEMPERATURE RANGE ÇALIŞMA SICAKLIĞI ARALIĞI (TS °C (min / max))	MAX. WORKING PRESSURE MAKS. ÇALIŞMA BASINCI (PS) (bar)	NOMINAL CAPACITY NOMİNAL KAPASİTE			PED CATEGORY BASINÇLI KAP SINIFI
	in.	mm	Ø	A	B					R314A	R404A/R507	R22/R410A/R407C	
ESSLA1S	ODS 1/2"	-	76	272	244	1,0	0,15	-40 / +70	40	4,5	5,0	7,0	ART. 4.3
ESSLA1S	-	12	76	272	244	1,0	0,15	-40 / +70	40	4,5	5,0	7,0	ART. 4.3
ESSLA1,5S	ODS 5/8"	16	76	382	354	1,5	0,2	-40 / +70	40	5,5	7,0	7,5	CAT. I
ESSLA1,5S	ODS 3/4"	19	76	382	354	1,5	0,2	-40 / +70	40	6,0	8,0	8,0	CAT. I
ESSLA2S	ODS 5/8"	16	102	325	295,5	2,0	0,25	-40 / +70	40	8,0	10,0	10,5	CAT. I
ESSLA2S	ODS 3/4"	19	102	325	295,5	2,0	0,25	-40 / +70	40	8,5	10,5	11,0	CAT. I
ESSLA2S	ODS 7/8"	22	102	325	295,5	2,0	0,25	-40 / +70	40	9,0	11,0	12,0	CAT. I
ESSLA4S	ODS 7/8"	22	139	344	326	4,0	0,5	-40 / +70	40	14,0	16,0	25,0	CAT. I
ESSLA4S	ODS 1-1/8"	28	139	344	326	4,0	0,5	-40 / +70	40	25,0	26,0	40,0	CAT. I
ESSLA4S	ODS 1-3/8"	35	139	344	326	4,0	0,5	-40 / +70	40	35,0	40,0	60,0	CAT. I
ESSLA7S	ODS 7/8"	22	168	400	383	7,0	0,8	-40 / +70	40	30,0	32,0	45,0	CAT. II
ESSLA7S	ODS 1-1/8"	28	168	400	383	7,0	0,8	-40 / +70	40	35,0	36,0	55,0	CAT. II
ESSLA7S	ODS 1-3/8"	35	168	400	383	7,0	0,8	-40 / +70	40	40,0	42,0	70,0	CAT. II
ESSLA10S	ODS 1-1/8"	28	219	367,5	342,5	10,0	1,0	-40 / +70	40	50,0	55,0	80,0	CAT. II
ESSLA10S	ODS 1-3/8"	35	219	367,5	342,5	10,0	1,0	-40 / +70	40	55,0	60,0	90,0	CAT. II
ESSLA10S	ODS 1-5/8"	42	219	367,5	342,5	10,0	1,0	-40 / +70	40	60,0	65,0	100,0	CAT. II
ESSLA20S	ODS 1-1/8"	28	219	650	610	20,0	1,5	-40 / +70	40	68,0	85,0	110,0	CAT. II
ESSLA20S	ODS 1-3/8"	35	219	650	610	20,0	1,5	-40 / +70	40	75,0	117,0	124,0	CAT. II
ESSLA20S	ODS 1-5/8"	42	219	650	610	20,0	1,5	-40 / +70	40	80,0	136,0	143,0	CAT. II
ESSLA30S	ODS 1-3/8"	35	273	639,5	609,5	30,0	3,0	-40 / +70	40	85,0	140,0	150,0	CAT. III
ESSLA30S	ODS 1-5/8"	42	273	639,5	609,5	30,0	3,0	-40 / +70	40	92,0	186,0	219,0	CAT. III
ESSLA30S	ODS 2-1/8"	54	273	639,5	609,5	30,0	3,0	-40 / +70	40	148,0	300,0	354,0	CAT. III
ESSLA30S	ODS 2-5/8"	67	273	639,5	609,5	30,0	3,0	-40 / +70	40	225,0	461,0	545,0	CAT. III
ESSLA35S	ODS 3-1/8"	80	273	732,5	713,5	35,0	3,0	-40 / +70	40	285,0	578,0	683,0	CAT. III
ESSLA35S	ODS 3-5/8"	92	273	732,5	713,5	35,0	3,0	-40 / +70	40	370,0	742,0	877,0	CAT. III

LIQUID ACCUMULATOR 80 BARS

ESSLA80

Liquid Accumulator

Likit Tutucular



ESSLA80 Series Liquid Accumulators are system protectors, designed to be placed the compressors low pressure line. The main purpose of the ESSLA80 is to prevent refrigerant to reach to the compressor in liquid state.

By the internal design, ESSLA80 Liquid Accumulators, can prevent fluctuations / irregularities, during the "off-cycle" and Liquid Hammering. Also it promotes the oil return to the compressor.

At the first assembly stage, it is advised to add sufficient amount of oil in the liquid accumulator.

For the special internal designs, different equipment bearing or different designed products, please refer to the Special Productions section or please contact us.

Properties:

- ESSLA Series has ODS solder connection,
- Full protection at every stage,
- Working temperature range -40°C , $+70^{\circ}\text{C}$,
- Maximum working pressure 80 bar,
- Compatibilty with R744 refrigerant,

For technical information and dimensions, please refer to the related table.

ESSLA80 Serisi Likit Tutucular, emiş hattında, kompresörden hemen önce konumlandırılmak üzere dizayn edilmiş bir sistem koruyucu üründür. Kompresöre soğutucu akışkanın sıvı fazında dönmesine engel olarak, sistemin sağlığı açısından önemli bir pozisyonadadır.

İç dizaynı sayesinde sistemde oluşabilecek düzensizlikler / dalgalanmalarda, sistemin kapalı duruma alınırken ve sonrasında tekrar çalıştırılırken kompresörün ömrünü korumasının yanı sıra, iç dizaynı sayesinde sistemden geri dönen yağın kompresöre ulaşmasına yardımcı olur.

İlk montaj sırasında yeterli miktarda yağ konularak çalıştırılması tavsiye edilir.

Özel iç dizaynı, farklı ekipmanlı veya farklı dizayn ürünler için lütfen Özel Üretimler bölümüne bakınız ya da iletişime geçiniz.

Özellikleri:

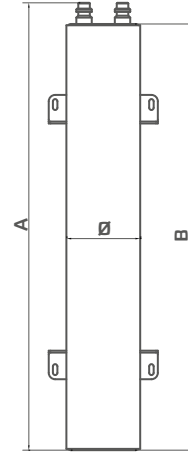
- ESSLA Serisi ODS kaynaklı bağlantılıdır,
- Her koşulda tam koruma sağlar,
- Çalışma sıcaklık aralığı -40°C , $+70^{\circ}\text{C}$,
- Maksimum çalışma basıncı 80 bar,
- R744 ile uyumludur,

Teknik Bilgiler ve Boyutlar için ilgili tabloya bakınız.

ESSLA80

Liquid Accumulator

Likit Tutucular



RECOMMENDED CAPACITY, DIMENSIONS TABLE
ÖNERİLEN KAPASİTE ve BOYUTLAR TABLOSU

TYPE	DIMENSIONS			NOMINAL VOLUME	OIL PRE CHARGE VOLUME	WORKING TEMPERATURE RANGE	REFRIGERANT GROUP	MAX. WORKING PRESSURE	PED CATEGORY
	BOYUTLAR (mm)								
TİP	Ø	A	B	(lt)	(lt)	TS ° C (min. / max.)		(bar)	
ESSLA1S80	76	155	130	1,0	0,15	-40 / +70	R744 (II)	80	CAT. I
ESSLA1,5S80	76	415	390	1,5	0,2	-40 / +70	R744 (II)	80	CAT. I
ESSLA2S80	139	220	180	2,0	0,25	-40 / +70	R744 (II)	80	CAT. I
ESSLA2,5S80	139	270	230	2,5	0,25	-40 / +70	R744 (II)	80	CAT. I



PRODUCTS / ÜRÜNLER



ERDEM SOĞUTMA SANAYİ ve TİC. LTD. ŞTİ.

B7

**Combined Liquid Receiver
with Accumulator /
Akümülatörlü Likit
Depo Serisi**



ESSSLRA

Combined Liquid Receiver with Accumulator

Akümülatörlü Likit Depo Serisi

The advantage of Accumulator having Liquid Receiver is to have heat exchange between Liquid Receiver (outside) and Liquid Accumulator (inside). The heat from the Liquid Receiver part, enhance the evaporation in Liquid Accumulator, also providing condensing in Liquid Receiver. This complex units has the advantage of mounting space savings with heat exchange benefits. Accumulator having Liquid Receiver has serving as both separately Liquid Receiver and Liquid Accumulator with the benefits.

Properties:

- 45 bars working pressure,
- Connections and connector positions can be customised,
- Compatibilty with Group I (Ashrae 34 A2L, A2) and Group II (Ashrae 34 A1) refrigerants,

For technical information and dimensions, please refer to the related table.

Akümülatörlü Likit Depo'nun avantajı, yer tasarrufu sağlar iken, likit hattında bulunan likit deponun ısı transferi ile içinde bulunan likit tutucunun buharlaşma miktarını artırmak, aynı zamanda likit deponun içinde yoğunlaşmayı hızlandırmaktır. İki ayı işlevdeki ürünün birleştirilmesi ile ısı transfer avantajı elde edilerek, soğutma sistemi verimliliği artırılmıştır. Likit Depo görevi ve Likit Tutucu görevlerini de yerine getirerek avantajı ile öne çıkar.

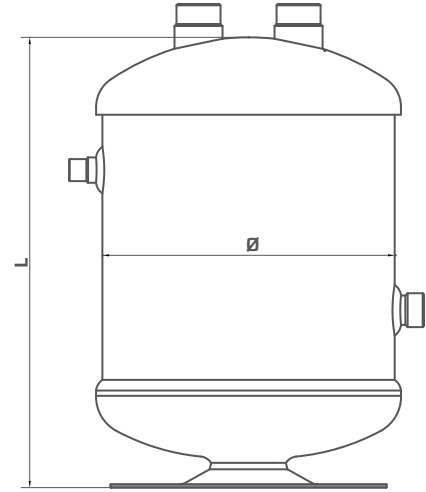
Özellikleri:

- 45 bar çalışma basıncına sahiptir,
- Bağlantı ölçüleri ve yerleri özelleştirilebilir,
- Tüm soğutucu akışkanlar Group I (Ashrae 34 A2L, A2) ve Group II (Ashrae 34 A1) ile uyum,

Teknik Bilgiler ve Boyutlar için ilgili tabloya bakınız.

ESSLRA

Combined Liquid Receiver
with Accumulator
Akümülatörlü Likit
Depo Serisi



TECHICAL DATA SHEET
TEKNİK DETAYLAR TABLOSU

TYPE	LIQUID RECEIVER VOLUME	DIMENSIONS		ACCUMULATOR VOLUME	CONNECTION (INLET / OUTLET)	CONNECTION (INLET / OUTLET)
		BOYUTLAR (mm)				
TİP	LİKİT DEPO HACİM (LR)	Ø	(L)	TS ° C (min. / max.)		
	(lt)					
ESSLR10A2	10	219	437,5	2	5/8", 3/4"	7/8"-1-1/8"
ESSLR15A4	15	273	419,5	4	5/8", 3/4", 7/8"	7/8"-1-1/8"
ESSLR20A7	20	273	559,5	7	3/4", 7/8", 1-1/8"	1-1/8", 1-3/8"
ESSLR30A10	30	406	437	10	7/8", 1-1/8"	1-1/8", 1-3/8", 5/8"
ESSLR40A10	40	406	509	10	7/8", 1-1/8", 1-3/8"	1-3/8", 1-5/8"
ESSLR50A10	50	406	589	10	1-1/8", 1-3/8"	1-5/8", 2-1/8"

PRODUCTS / ÜRÜNLER

ess

ERDEM SOĞUTMA SANAYİ ve TİC. LTD. ŞTİ.

B8

**Oil Separators Series /
Yağ Ayırıcılar Serisi**

OIL SEPERATOR 4,5 BARS

ESSOS

Oil Separator Series

Yağ Ayırıcı Serisi



ESSOS Series Oil Separators are designed to separate the mixture of the oil and refrigerant which caused by the compressors' discharge. By the return of the discharged oil to the compressor, the life-span of the compressor and system is extended.

Application of special design in ESSOS Series Oil Separators, separation efficiency of oil is higher. Using special filters and regulator, the ESSOS has high performance.

ESSOS₁ and ESSOS₂ Series Oil Separators are designed with O-Ring Flare type connections as a standart. The oil return connection is SAE 1/4".

ESSOS_{1R} and ESSOS_{2R} Series Oil Separators are designed with Flare type connections as a standart. The oil return connection is SAE 1/4".

ESSOS_{1S} and ESSOS_{2S} Series Oil Separators are designed with Solder type connections as a standart. The oil return connection is SAE 1/4".

Properties:

- Having special design, long life-span without any problems,
- Compatibilty with Group I (Ashrae 34 A2L, A2) and Group II (Ashrae 34 A1) refrigerants

For technical information and dimensions, please refer to the related table.

ESSOS Serisi Yağ Ayırıcıları görevi, kompresörün sisteme gönderdiği gaz ile beraber karışan yağın, tekrar kompresöre dönmesini sağlayarak kompresörün ömrünü uzatmaktadır.

ESSOS yağ ayırıcılarında uygulanan özel dizayn sayesinde, yağ ayırıcılar yüksek verimlilik ile karışım haldeki yağ ve gazı ayırarak kompresöre geri dönüşü sağlamaktadır. Kullanılan özel filtreler ve regülatör sayesinde yüksek performans gösterir.

ESSOS₁ ve ESSOS₂ Serisi Yağ Ayırıcılar O-Ring'li bağlantılı olarak üretilmektedir. Yağ dönüş bağlantısı ise SAE 1/4" olarak dizayn edilmiştir.

ESSOS_{1R} ve ESSOS_{2R} Serisi Yağ Ayırıcılar Havşalı bağlantılı olarak üretilmektedir. Yağ dönüş bağlantısı ise SAE 1/4" olarak dizayn edilmiştir.

ESSOS_{1S} ve ESSOS_{2S} Serisi Yağ Ayırıcılar Kaynaklı bağlantılı olarak üretilmektedir. Yağ dönüş bağlantısı ise SAE 1/4" olarak dizayn edilmiştir.

Özellikleri:

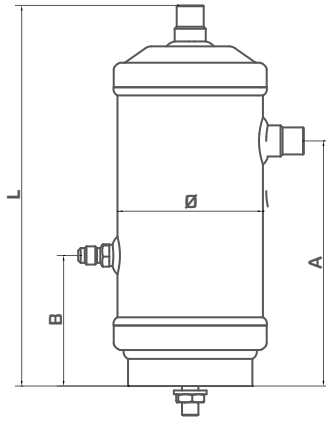
- 4,5 bar çalışma basıncına sahiptir,
- Bağlantı ölçüleri ve yerleri özelleştirilebilir,
- Tüm soğutucu akışkanlar Group I (Ashrae 34 A2L, A2) ve Group II (Ashrae 34 A1) ile uyum,

Teknik Bilgiler ve Boyutlar için ilgili tabloya bakınız.

ESSOS

Oil Separator Series

Yağ Ayırıcı Serisi



TECHICAL DATA SHEET
TEKNİK DETAYLAR TABLOSU

TYPE	CONNECTION (INLET/OUTLET)	OIL RETURN CONNECTION	NOMINAL VOLUME	MAX. OIL VOLUME	OIL PRE CHARGE VOLUME	DIMENSIONS				MOUNTING	OIL VOLUME AT THE SIGHT GLASS POINT GÖZETLEME CAMI SEVİYESİNDEKİ YAĞ MİKTARI	REFRIGERANT GROUP	MAX. WORKING PRESSURE	PED CATEGORY
						BOYUTLAR (mm)								
TİP	BAĞLANTI	YAĞ DÖNÜŞ BAĞLANTISI	HACİM	MAKS. YAĞ HACMİ	YAĞ ÖN YÜKLEME HACMİ	Ø	L	A	B		ÇALIŞMA SICAKLIKLARI	MAKS. ÇALIŞMA BASINCI PS	BASINÇLI KAP SINIFI	
		(Ø)	(lt)	(lt)	(Ø)	Ø	L	A	B		°C	(bar)		
ESSOS1	OD 1/2"	SAE 1/4" (SAE 3/8" Opt)	0,4	0,2	0,05	76	163,5	98,5	65	N/A	N/A	-10 / 120	45	ART. 4.3
ESSOS1	OD 5/8"	SAE 1/4" (SAE 3/8" Opt)	0,4	0,2	0,05	76	163,5	98,5	24	N/A	N/A	-10 / 120	45	ART. 4.3
ESSOS1R	SAE 1/2"	SAE 1/4" (SAE 3/8" Opt)	0,4	0,2	0,05	76	114	98,5	65	N/A	N/A	-10 / 120	45	ART. 4.3
ESSOS1R	SAE 5/8"	SAE 1/4" (SAE 3/8" Opt)	0,4	0,2	0,05	76	114	98,5	65	N/A	N/A	-10 / 120	45	ART. 4.3
ESSOS1S	ODS 1/2"	SAE 1/4" (SAE 3/8" Opt)	0,4	0,2	0,05	76	114	98,5	65	N/A	N/A	-10 / 120	45	ART. 4.3
ESSOS1S	ODS 5/8"-16mm	SAE 1/4" (SAE 3/8" Opt)	0,4	0,2	0,05	76	114	98,5	65	N/A	N/A	-10 / 120	45	ART. 4.3
ESSOS1Y	OD 1/2"	SAE 1/4" (SAE 3/8" Opt)	0,4	0,2	0,05	76	112,5	-	-	N/A	N/A	-10 / 120	45	ART. 4.3
ESSOS2	ODS 1/2"	SAE 1/4" (SAE 3/8" Opt)	1,0	0,6	0,2	89	233	150,5	80,5	M10	N/A	-10 / 120	45	ART. 4.3
ESSOS2	ODS 5/8"-16mm	SAE 1/4" (SAE 3/8" Opt)	1,0	0,6	0,2	89	233	150,5	80,5	M10	N/A	-10 / 120	45	ART. 4.3
ESSOS2	ODS 3/4"-19mm	SAE 1/4" (SAE 3/8" Opt)	1,0	0,6	0,2	89	233	150,5	80,5	M10	N/A	-10 / 120	45	ART. 4.3
ESSOS2	ODS 7/8"-22mm	SAE 1/4" (SAE 3/8" Opt)	1,0	0,6	0,2	89	233	150,5	80,5	M10	N/A	-10 / 120	45	ART. 4.3

OIL SEPERATOR 4,5 BARS

ESSOSC**Coalescent Oil Separator /
Kolasent Yağ Ayırıcı**

ESSOSC Series Oil Seperators has Coalescent Filter providing highest performance and efficiency of seperation. ESSOSC series is the best solution for the high capacity systems.

ESSOSC Series Oil Seperators are designed with Solder type connections as a standart. The oil return connection is SAE 1/4".

Properties:

- Having special design, long life-span without any problems,
- Compatibilty with Group I (Ashrae 34 A2L, A2) and Group II (Ashrae 34 A1) refrigerants,

For technical information and dimensions, please refer to the related table.

ESSOSC yağ ayırılarında kullanılan yüksek performanslı Coalescent Filtreler ile en yüksek verimlilik ile yağ ayırımı sağlanmıştır. Yüksek yağ ayırım performansı sayesinde, yüksek kapasiteli sistemler için en iyi çözüm niteliğindedir.

ESSOSC Serisi Yağ Ayırıcılar Kaynaklı bağlantılı olarak üretilmektedir. Yağ dönüş bağlantısı ise SAE 1/4" olarak dizayn edilmiştir.

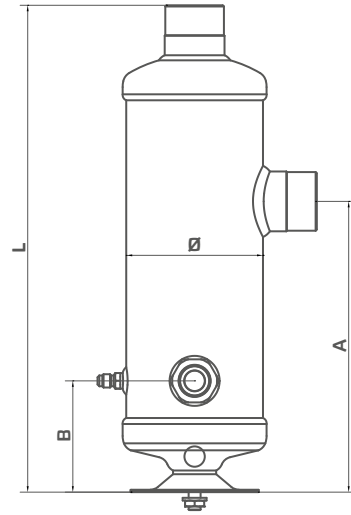
Özellikleri:

- Özel tasarım sayesinde sorunsuz ve uzun ömürlü kullanım,
- Tüm soğutucu akışkanlar Group I (Ashrae 34 A2L, A2) ve Group II (Ashrae 34 A1) ile uyum,

Teknik Bilgiler ve Boyutlar için ilgili tabloya bakınız.

ESSOSC

Coalescent Oil Separator / Kolasent Yağ Ayırıcı



TECHICAL DATA SHEET
TEKNİK DETAYLAR TABLOSU

TYPE	CONNECTION (INLET/OUTLET)	OIL RETURN CONNECTION	NOMINAL VOLUME	MAX. OIL VOLUME	OIL PRE CHARGE VOLUME	DIMENSIONS				MOUNTING	OIL VOLUME AT THE SIGHT GLASS POINT	REFRIGERANT GROUP	REFRIGERANT GROUP	MAX. WORKING PRESSURE	PED CATEGORY
TİP	BAĞLANTI	YAĞ DÖNÜŞ BAĞLANTISI	HACİM	MAKS. YAĞ HACMİ	YAĞ ÖN YÜKLEME HACMİ	BOYUTLAR (mm)				SABİTLEME	GÖZETLEME CAMI SEVİYESİNDEKİ YAĞ MİKTARI	ÇALIŞMA SICAKLIKLARI	SOĞUTUCU AKIŞKAN GRUBU	MAKS. ÇALIŞMA BASINCI PS	BASINÇLI KAP SINIFI
		(Ø)	(lt)	(lt)	(Ø)	Ø	L	A	B		°C			(bar)	
ESSOSC118	ODS 1-1/8"-28mm	SAE 1/4" (SAE 3/8"Opt)	3,0	1,8	0,8	114	404	243	93	M10	0,5	-10 / 120	II	45	CAT. I
ESSOSC138	ODS 1-3/8"-35mm	SAE 1/4" (SAE 3/8"Opt)	3,0	1,8	0,8	114	404	243	93	M10	0,5	-10 / 120	II	45	CAT. I
ESSOSC158	ODS 1-5/8"-42mm	SAE 1/4" (SAE 3/8"Opt)	3,0	1,8	0,8	114	404	243	93	M10	0,5	-10 / 120	II	45	CAT. I

TECHICAL DATA SHEET
TEKNİK DETAYLAR TABLOSU

TYPE	CONNECTION (INLET/OUTLET)	OIL RETURN CONNECTION	NOMINAL VOLUME	MAX. OIL VOLUME	OIL PRE CHARGE VOLUME	DIMENSIONS				MOUNTING	OIL VOLUME AT THE SIGHT GLASS POINT	REFRIGERANT GROUP	REFRIGERANT GROUP	MAX. WORKING PRESSURE	PED CATEGORY
TİP	BAĞLANTI	YAĞ DÖNÜŞ BAĞLANTISI	HACİM	MAKS. YAĞ HACMİ	YAĞ ÖN YÜKLEME HACMİ	BOYUTLAR (mm)				SABİTLEME	GÖZETLEME CAMI SEVİYESİNDEKİ YAĞ MİKTARI	ÇALIŞMA SICAKLIKLARI	SOĞUTUCU AKIŞKAN GRUBU	MAKS. ÇALIŞMA BASINCI PS	BASINÇLI KAP SINIFI
		(Ø)	(lt)	(lt)	(Ø)	Ø	L	A	B		°C			(bar)	
ESSOSC118GR1	ODS 1-1/8"-28mm	SAE 1/4" (SAE 3/8"Opt)	3,0	1,8	0,8	114	404	243	93	M10	0,5	-10 / 120	I	45	CAT. I
ESSOSC138GR1	ODS 1-3/8"-35mm	SAE 1/4" (SAE 3/8"Opt)	3,0	1,8	0,8	114	404	243	93	M10	0,5	-10 / 120	I	45	CAT. I
ESSOSC158GR1	ODS 1-5/8"-42mm	SAE 1/4" (SAE 3/8"Opt)	3,0	1,8	0,8	114	404	243	93	M10	0,5	-10 / 120	I	45	CAT. I



OIL SEPERATOR 45 BARS

ESSOSF

Flator Type

Oil Separators Series

Flatörlü Yağ Ayırıcı Serisi

ESSOSF Series Oil Separators are designed to separate the mixture of the oil and refrigerant which caused by the compressors' discharge. By the return of the discharged oil to the compressor, the life-span of the compressor and system is extended. Using the flator system to ensure high performance by closing the oil return line when there is not enough oil volume in the oil separator.

Using special materials (stainless steel and brass), flawless and long life-span design.

ESSOSF Series Oil Separators are designed with Solder type connections as a standart. The oil return connection is SAE 1/4".

Properties:

- Having special design, long life-span without any problems,
- Flator system providing high performance,
- Compatibilty with Group I (Ashrae 34 A2L, A2) and Group II (Ashrae 34 A1) refrigerants,

For technical information and dimensions, please refer to the related table.

ESSOSF Serisi Yağ Ayırıcıları görevi, kompresörün sisteme gönderdiği gaz ile beraber karışan yağın, tekrar kompresöre dönmesini sağlayarak kompresörün ömrünü uzatmaktadır. Kullanılan flatör sistemi ile yağ ayırıcı içerisinde gerekli olan yağ hacmi olmadığında, yağ dönüşünü kapatarak verimliliği artırmaktadır.

Kullanılan özel malzeme çeşitleri ile (paslanmaz ve pirinç), sorunsuz ve uzun ömürlü dizayna sahiptir.

ESSOSF Serisi Yağ Ayırıcılar Kaynaklı bağlantılı olarak üretilmektedir. Yağ dönüş bağlantısı ise SAE 1/4" olarak dizayn edilmiştir.

Özellikleri:

- Özel tasarım sayesinde sorunsuz ve uzun ömürlü kullanım,
- Flatör sistemi ile yüksek performans,
- Tüm soğutucu akışkanlar Group I (Ashrae 34 A2L, A2) ve Group II (Ashrae 34 A1) ile uyum,

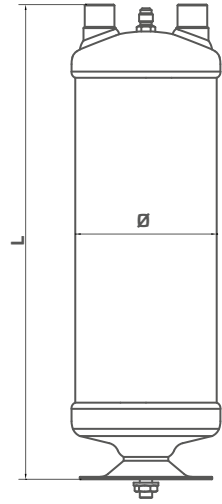
Teknik Bilgiler ve Boyutlar için ilgili tabloya bakınız.

ESSOSF

Flator Type

Oil Separators Series

Flatörlü Yağ Ayırıcı Serisi



RECOMMENDED CAPACITY, DIMENSIONS TABLE
ÖNERİLEN KAPASİTE ve BOYUTLAR TABLOSU

TYPE	CONNECTION (INLET/OUTLET)		DIMENSIONS		NOMINAL VOLUME	MAX. OIL VOLUME	OIL PRE CHARGE VOLUME	WORKING TEMPERATURE RANGE	REFRIGERANT GROUP	MAX. WORKING PRESSURE	PED CATEGORY
	TİP	BAĞLANTI		BOYUTLAR (mm)							
	in.	mm.	Ø	L	(lt)	(lt)	(lt)	TS °C (min. / max.)		(bar)	
ESSOSF12	ODS 1/2	-	114	284	2,5	1,5	0,5	-10 / +120	II	45	CAT. I
ESSOSFM12	-	12	114	284	2,5	1,5	0,5	-10 / +120	II	45	CAT. I
ESSOSF58	ODS 5/8	16	114	288	2,5	1,5	0,5	-10 / +120	II	45	CAT. I
ESSOSF34	ODS 3/4	19	114	362	3,0	1,8	0,8	-10 / +120	II	45	CAT. I
ESSOSF78	ODS 7/8	22	114	346	3,0	1,8	0,8	-10 / +120	II	45	CAT. I
ESSOSF118	ODS 1-1/8	28	139	392	5,0	3,0	0,8	-10 / +120	II	45	CAT. II
ESSOSF138	ODS 1-3/8	35	139	394	5,0	3,0	0,8	-10 / +120	II	45	CAT. II
ESSOSF158	ODS 1-5/8	42	168	456	8,5	5,0	1,0	-10 / +120	II	45	CAT. II
ESSOSF218	ODS 2-1/8	54	168	498	8,5	5,0	1,0	-10 / +120	II	45	CAT. II

RECOMMENDED CAPACITY, DIMENSIONS TABLE
ÖNERİLEN KAPASİTE ve BOYUTLAR TABLOSU

TYPE	CONNECTION (INLET/OUTLET)		DIMENSIONS		NOMINAL VOLUME	MAX. OIL VOLUME	OIL PRE CHARGE VOLUME	WORKING TEMPERATURE RANGE	REFRIGERANT GROUP	MAX. WORKING PRESSURE	PED CATEGORY
	TİP	BAĞLANTI		BOYUTLAR (mm)							
	in.	mm.	Ø	L	(lt)	(lt)	(lt)	TS °C (min. / max.)		(bar)	
ESSOSF12GR1	ODS 1/2	-	114	284	2,5	1,5	0,5	-10 / +120	I	45	CAT. II
ESSOSFM12GR1	-	12	114	284	2,5	1,5	0,5	-10 / +120	I	45	CAT. II
ESSOSF58GR1	ODS 5/8	16	114	288	2,5	1,5	0,5	-10 / +120	I	45	CAT. II
ESSOSF34GR1	ODS 3/4	19	114	362	3,0	1,8	0,8	-10 / +120	I	45	CAT. II
ESSOSF78GR1	ODS 7/8	22	114	346	3,0	1,8	0,8	-10 / +120	I	45	CAT. II
ESSOSF118GR1	ODS 1-1/8	28	139	392	5,0	3,0	0,8	-10 / +120	I	45	CAT. III
ESSOSF138GR1	ODS 1-3/8	35	139	394	5,0	3,0	0,8	-10 / +120	I	45	CAT. III
ESSOSF158GR1	ODS 1-5/8	42	168	456	8,5	5,0	1,0	-10 / +120	I	45	CAT. III
ESSOSF218GR1	ODS 2-1/8	54	168	298	8,5	5,0	1,0	-10 / +120	I	45	CAT. III



OIL SEPERATOR 45 BARS

ESSOSFF

Flator Type with
Flange Oil Separator /
Flanşlı Flatörlü Yağ Ayırıcı

ESSOSFF Series Oil Separators are designed to separate the mixture of the oil and refrigerant which caused by the compressors' discharge. By the return of the discharged oil to the compressor, the life-span of the compressor and system is extended. Using the flator system to ensure high performance by closing the oil return line when there is not enough oil volume in the oil separator. By having the flange type connection model, it can be cleaned during the system maintenance.

Using special materials (stainless steel and brass), flawless and long life-span design.

ESSOSFF Series Oil Separators are designed with Solder type connections as a standart. The oil return connection is SAE 1/4".

Properties:

- Having special design, long life-span without any problems,
- Flator system providing high performance,
- Compatibilty with Group I (Ashrae 34 A2L, A2) and Group II (Ashrae 34 A1) refrigerants,

For technical information and dimensions, please refer to the related table.

ESSOSFF Serisi Yağ Ayırıcıları görevi, kompresörün sisteme gönderdiği gaz ile beraber karışan yağın, tekrar kompresöre dönmesini sağlayarak kompresörün ömrünü uzatmaktır. Kullanılan flatör sistemi ile yağ ayırıcı içerisinde gerekli olan yağ hacmi olmadığında, yağ dönüşünü kapatarak verimliliği artırmaktadır. Flanşlı bağlantı modeli sayesinde, bakım esnasında kirlenen filtreler temizlenebilir.

Kullanılan özel malzeme çeşitleri ile (paslanmaz ve pirinç), sorunsuz ve uzun ömürlü dizayna sahiptir.

ESSOSFF Serisi Yağ Ayırıcılar Kaynaklı bağlantılı olarak üretilmektedir. Yağ dönüş bağlantısı ise SAE 1/4" olarak dizayn edilmiştir.

Özellikleri:

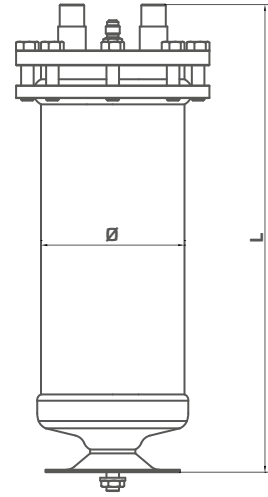
- Özel tasarım sayesinde sorunsuz ve uzun ömürlü kullanım,
- Flatör sistemi ile yüksek performans,
- Tüm soğutucu akışkanlar Group I (Ashrae 34 A2L, A2) ve Group II (Ashrae 34 A1) ile uyum

Teknik Bilgiler ve Boyutlar için ilgili tabloya bakınız.

OIL SEPERATOR 45 BARS

ESSOSFF

Flator Type with
Flange Oil Separator /
Flanşlı Flatörlü Yağ Ayırıcı



RECOMMENDED CAPACITY, DIMENSIONS TABLE
ÖNERİLEN KAPASİTE ve BOYUTLAR TABLOSU

TYPE TİP	CONNECTION (INLET/OUTLET) BAĞLANTI		DIMENSIONS BOYUTLAR (mm)		NOMINAL VOLUME HACİM (lt)	MAX. OIL VOLUME MAKS. YAĞ HACMİ (lt)	OIL PRE CHARGE VOLUME YAĞ ÖN YÜKLEME HACMİ (lt)	WORKING TEMPARATURE RANGE ÇALIŞMA SICAKLIKLARI ARALIĞI TS °C (min. / max.)	MAX. WORKING PRESSURE MAKS. ÇALIŞMA BASINCI PS (bar)	REFRIGERANT GROUP SOĞUTUCU AKIŞKAN GRUBU	PED CATEGORY BASINÇLI KAP SINIFI
	in.	mm.	Ø	L							
ESSOSFF12	ODS 1/2	-	114	336	2,5	1,5	0,5	-10 / +120	45	II	CAT. I
ESSOSFFM12	-	12	114	336	2,5	1,5	0,5	-10 / +120	45	II	CAT. I
ESSOSFF58	ODS 5/8	16	114	336	2,5	1,5	0,5	-10 / +120	45	II	CAT. I
ESSOSFF34	ODS 3/4	19	114	336	3,0	1,8	0,8	-10 / +120	45	II	CAT. I
ESSOSFF78	ODS 7/8	22	114	336	3,0	1,8	0,8	-10 / +120	45	II	CAT. I
ESSOSFF118	ODS 1-1/8	28	139	460	5,0	3,0	0,8	-10 / +120	45	II	CAT. II
ESSOSFF138	ODS 1-3/8	35	139	460	5,0	3,0	0,8	-10 / +120	45	II	CAT. II
ESSOSFF158	ODS 1-5/8	42	139	460	8,5	5,0	1,0	-10 / +120	45	II	CAT. II
ESSOSFF218	ODS 2-1/8	54	139	460	8,5	5,0	1,0	-10 / +120	45	II	CAT. II

RECOMMENDED CAPACITY, DIMENSIONS TABLE
ÖNERİLEN KAPASİTE ve BOYUTLAR TABLOSU

TYPE TİP	CONNECTION (INLET/OUTLET) BAĞLANTI		DIMENSIONS BOYUTLAR (mm)		NOMINAL VOLUME HACİM (lt)	MAX. OIL VOLUME MAKS. YAĞ HACMİ (lt)	OIL PRE CHARGE VOLUME YAĞ ÖN YÜKLEME HACMİ (lt)	WORKING TEMPARATURE RANGE ÇALIŞMA SICAKLIKLARI ARALIĞI TS °C (min. / max.)	MAX. WORKING PRESSURE MAKS. ÇALIŞMA BASINCI PS (bar)	REFRIGERANT GROUP SOĞUTUCU AKIŞKAN GRUBU	PED CATEGORY BASINÇLI KAP SINIFI
	in.	mm.	Ø	L							
ESSOSFF12GR1	ODS 1/2	-	114	336	2,5	1,5	0,5	-10 / +120	45	I	CAT. II
ESSOSFFM12GR1	-	12	114	336	2,5	1,5	0,5	-10 / +120	45	I	CAT. II
ESSOSFF58GR1	ODS 5/8	16	114	336	2,5	1,5	0,5	-10 / +120	45	I	CAT. II
ESSOSFF34GR1	ODS 3/4	19	114	336	3,0	1,8	0,8	-10 / +120	45	I	CAT. II
ESSOSFF78GR1	ODS 7/8	22	114	336	3,0	1,8	0,8	-10 / +120	45	I	CAT. II
ESSOSFF118GR1	ODS 1-1/8	28	139	460	5,0	3,0	0,8	-10 / +120	45	I	CAT. III
ESSOSFF138GR1	ODS 1-3/8	35	139	460	5,0	3,0	0,8	-10 / +120	45	I	CAT. III
ESSOSFF58GR1	ODS 1-5/8	42	139	460	8,5	5,0	1,0	-10 / +120	45	I	CAT. III
ESSOSFF218GR1	ODS 2-1/8	54	139	460	8,5	5,0	1,0	-10 / +120	45	I	CAT. III

OIL SEPERATOR 45 BARS

ESSOSH**Helical Oil Separator Series**
Helical Yağ Ayırıcı Serisi

ESSOSF Series Oil Seperators are designed to separate the mixture of the oil and refrigerant which caused by the compressors' discharge. By the return of the discharged oil to the compressor, the life-span of the compressor and system is extended. Using the flator system to ensure high performance by closing the oil return line when there is not enough oil volume in the oil seperator.

Using special materials (stainless steel and brass), flawless and long life-span design.

ESSOSF Series Oil Seperators are designed with Solder type connections as a standart. The oil return connection is SAE 1/4".

Properties:

- It has a working pressure of 45,
- Flator system providing high performance,
- Compatibilty with Group I (Ashrae 34 A2L, A2) and Group II (Ashrae 34 A1) refrigerants,

For technical information and dimensions, please refer to the related table.

Helisel yağ ayırıcıların temel görevi, yüksek miktarlarda gelen yağı en hızlı şekilde ayırmak ve en etkili şekilde kompresöre geri dönüşünü sağlamaktır. Sisteme ulaşabilecek olan yağ miktarını ciddi oranda düşürerek, oluşabilecek verim kaybını minimuma indirmektir. Helisel yağ ayırıcılar çoklu sistemler için de uygundur.

Kullanılan flatör sistemi ile yağ ayırıcı içerisinde gerekli olan yağ hacmi olmadığında, yağ dönüşünü kapatarak verimliliği artırmaktadır.

Kullanılan özel malzeme çeşitleri ile (paslanmaz ve pirinç), sorunsuz ve uzun ömürlü dizayna sahiptir.

Özellikleri:

- 45 bar çalışma basıncına sahiptir,
- Flatör sistemi ile yüksek performans,
- Tüm soğutucu akışkanlar Group I (Ashrae 34 A2L, A2) ve Group II (Ashrae 34 A1) ile uyum,

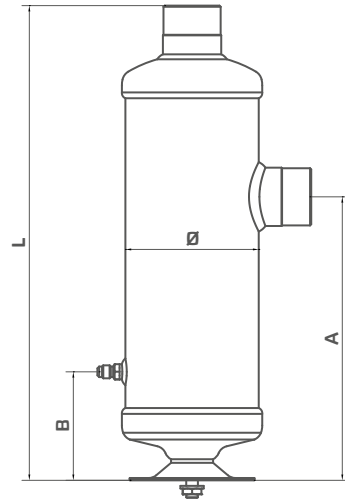
Teknik Bilgiler ve Boyutlar için ilgili tabloya bakınız.

OIL SEPERATOR 45 BARS

ESSOSH

Helical Oil Separator Series

Helical Yağ Ayırıcı Serisi



TECHICAL DATA SHEET
TEKNİK DETAYLAR TABLOSU

TYPE TİP	CONNECTION (INLET/OUTLET) BAĞLANTI		OIL RETURN CONNECTION YAĞ DÖNÜŞ BAĞLANTISI	NOMINAL VOLUME HACİM	MAX. OIL CAPACITY MAKS. YAĞ HACMİ	OIL PRE CHARGE VOLUME YAĞ ÖN YÜKLEME HACMİ	DIMENSIONS BOYUTLAR (mm)					WORKING TEMPERATURE ÇALIŞMA SICAKLIKLARI	REFRIGERANT GROUP SOĞUTUCU AKIŞKAN GRUBU	MAX. WORKING PRESSURE MAKS. ÇALIŞMA BASINCI PS	PED CATEGORY BASINÇLI KAP SINIFI
							(Ø)	(lt)	(lt)	(Ø)	Ø				
ESSOSH58	ODS 5/8	16	SAE 3/8"	3	1	0,5	114	400	363	245	93	-10 / +120	II	45	CAT. I
ESSOSH34	ODS 3/4	19	SAE 3/8"	3	1	0,5	114	400	363	245	93	-10 / +120	II	45	CAT. I
ESSOSH78	ODS 7/8	22	SAE 3/8"	4	1,5	0,5	114	455	420	300	93	-10 / +120	II	45	CAT. I
ESSOSH118	ODS 1-1/8	28	SAE 3/8"	6	2	0,8	139	530	490	353	103	-10 / +120	II	45	CAT. II
ESSOSH138	ODS 1-3/8	35	SAE 3/8"	6	2	0,8	139	530	490	353	103	-10 / +120	II	45	CAT. II
ESSOSH158	ODS 1-5/8	42	SAE 3/8"	7	3	1	139	606	560	423	103	-10 / +120	II	45	CAT. II
ESSOSH218	ODS 2-1/8	54	SAE 3/8"	7	3	1	139	616	560	423	103	-10 / +120	II	45	CAT. II

TECHICAL DATA SHEET
TEKNİK DETAYLAR TABLOSU

TYPE TİP	CONNECTION (INLET/OUTLET) BAĞLANTI		OIL RETURN CONNECTION YAĞ DÖNÜŞ BAĞLANTISI	NOMINAL VOLUME HACİM	MAX. OIL CAPACITY MAKS. YAĞ HACMİ	OIL PRE CHARGE VOLUME YAĞ ÖN YÜKLEME HACMİ	DIMENSIONS BOYUTLAR (mm)					WORKING TEMPERATURE ÇALIŞMA SICAKLIKLARI	REFRIGERANT GROUP SOĞUTUCU AKIŞKAN GRUBU	MAX. WORKING PRESSURE MAKS. ÇALIŞMA BASINCI PS	PED CATEGORY BASINÇLI KAP SINIFI
							(Ø)	(lt)	(lt)	(Ø)	Ø				
ESSOSH58GR1	ODS 5/8	16	SAE 3/8"	3	1	0,5	114	400	363	245	93	-10 / +120	I	45	CAT. II
ESSOSH34GR1	ODS 3/4	19	SAE 3/8"	3	1	0,5	114	400	363	245	93	-10 / +120	I	45	CAT. II
ESSOSH78GR1	ODS 7/8	22	SAE 3/8"	4	1,5	0,5	114	455	420	300	93	-10 / +120	I	45	CAT. II
ESSOSH118GR1	ODS 1-1/8	28	SAE 3/8"	6	2	0,8	139	530	490	353	103	-10 / +120	I	45	CAT. III
ESSOSH138GR1	ODS 1-3/8	35	SAE 3/8"	6	2	0,8	139	530	490	353	103	-10 / +120	I	45	CAT. III
ESSOSH158GR1	ODS 1-5/8	42	SAE 3/8"	7	3	1	139	606	560	423	103	-10 / +120	I	45	CAT. III
ESSOSH218GR1	ODS 2-1/8	54	SAE 3/8"	7	3	1	139	616	560	423	103	-10 / +120	I	45	CAT. III



OIL SEPERATOR 45 BARS

ESSOSHF

Helical Type with

Flange Oil Separator Series

Helical Flanşlı Yağ Ayırıcı Serisi

The main task of helical oil separators is to separate the high volume of oil coming from the discharge of compressor and return it in the most effective and efficient way. It is to increase the efficiency of the system by minimizing the excess oil rate that may occur. Helical oil separators are also suitable for multiple systems.

Using the flator system to ensure high performance by closing the oil return line when there is not enough oil volume in the oil separator. By having the flange type connection model, it can be cleaned during the system maintenance.

Using special materials (stainless steel and brass), flawless and long life-span design.

Properties:

- It has a working pressure of 45,
- Flator system providing high performance,
- Compatibilty with Group I (Ashrae 34 A2L, A2) and Group II (Ashrae 34 A1) refrigerants,

For technical information and dimensions, please refer to the related table.

Helisel yağ ayırıcıların temel görevi, yüksek miktarlarda gelen yağı en hızlı şekilde ayırmak ve en etkili şekilde kompresöre geri dönüşünü sağlamaktır. Sisteme ulaşabilecek olan yağ miktarını ciddi oranda düşürerek, oluşabilecek verim kaybını minimuma indirmektir. Helisel yağ ayırıcılar çoklu sistemler için de uygundur.

Kullanılan flatör sistemi ile yağ ayırıcı içerisinde gerekli olan yağ hacmi olmadığında, yağ dönüşünü kapatarak verimliliği artırmaktadır. Flanşlı bağlantı modeli sayesinde, bakım esnasında kirlenen filtreler temizlenebilir.

Kullanılan özel malzeme çeşitleri ile (paslanmaz ve pirinç), sorunsuz ve uzun ömürlü dizayna sahiptir.

Özellikleri:

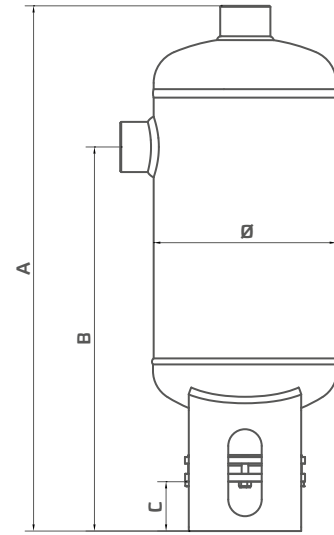
- 45 bar çalışma basıncına sahiptir,
- Flatör sistemi ile yüksek performans,
- Tüm soğutucu akışkanlar Group I (Ashrae 34 A2L, A2) ve Group II (Ashrae 34 A1) ile uyum,

Teknik Bilgiler ve Boyutlar için ilgili tabloya bakınız.

OIL SEPERATOR 45 BARS

ESSOSHF

Helical Type with
Flange Oil Separator Series
Helical Flanşlı Yağ Ayırıcı Seri

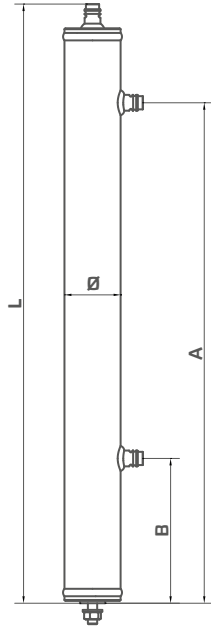


TECHICAL DATA SHEET
TEKNİK DETAYLAR TABLOSU

TYPE TİP	CONNECTION (INLET/OUTLET) BAĞLANTI		OIL RETURN CONNECTION YAĞ DÖNÜŞ BAĞLANTISI	NOMINAL VOLUME HACİM	MAX. OIL CAPACITY MAKS. YAĞ HACMİ	OIL PRE CHARGE VOLUME YAĞ ÖN YÜKLEME HACMİ	DIMENSIONS BOYUTLAR (mm)				WORKING TEMPERATURE ÇALIŞMA SICAKLIKLARI	REFRIGERANT GROUP SOĞUTUCU AKIŞKAN GRUBU	MAX. WORKING PRESSURE MAKS. ÇALIŞMA BASINCI PS	PED CATEGORY BASINÇLI KAP SINIFI
							Ø	A	B	C				
			(Ø)	(lt)	(lt)	(Ø)	Ø	A	B	C	°C		(bar)	
ESSOSHF118	ODS 1-1/8	28	SAE 3/8"	5,6	2	0,8	139	675	541	100	-10 / +120	II	45	CAT. II
ESSOSHF138	ODS 1-3/8	35	SAE 3/8"	5,6	2	0,8	139	680	541	100	-10 / +120	II	45	CAT. II
ESSOSHF158	ODS 1-5/8	42	SAE 3/8"	5,6	2	0,8	139	685	541	100	-10 / +120	II	45	CAT. II
ESSOSHF218	ODS 2-1/8	54	SAE 3/8"	28	10	2	273	785	575	73	-10 / +120	II	45	CAT. II
ESSOSHF258	ODS 2-5/8	67	SAE 3/8"	28	10	2	273	785	575	75	-10 / +120	II	45	CAT. II

TECHICAL DATA SHEET
TEKNİK DETAYLAR TABLOSU

TYPE TİP	CONNECTION (INLET/OUTLET) BAĞLANTI		OIL RETURN CONNECTION YAĞ DÖNÜŞ BAĞLANTISI	NOMINAL VOLUME HACİM	MAX. OIL CAPACITY MAKS. YAĞ HACMİ	OIL PRE CHARGE VOLUME YAĞ ÖN YÜKLEME HACMİ	DIMENSIONS BOYUTLAR (mm)				WORKING TEMPERATURE ÇALIŞMA SICAKLIKLARI	REFRIGERANT GROUP SOĞUTUCU AKIŞKAN GRUBU	MAX. WORKING PRESSURE MAKS. ÇALIŞMA BASINCI PS	PED CATEGORY BASINÇLI KAP SINIFI
							Ø	A	B	C				
			(Ø)	(lt)	(lt)	(Ø)	Ø	A	B	C	°C		(bar)	
ESSOSHF118GR1	ODS 1-1/8	28	SAE 3/8"	5,6	2	0,8	139	675	541	100	-10 / +120	I	45	CAT. III
ESSOSHF138GR1	ODS 1-3/8	35	SAE 3/8"	5,6	2	0,8	139	680	541	100	-10 / +120	I	45	CAT. III
ESSOSHF158GR1	ODS 1-5/8	42	SAE 3/8"	5,6	2	0,8	139	685	541	100	-10 / +120	I	45	CAT. III



OIL SEPERATOR 130 BARS

ESSOSC130

Oil Separator Series

Yağ Ayırıcı Serisi

ESSOSC130 Series Oil Seperators has Coalescent Filter providing highest performance and efficiency of seperation. ESSOSC130 series is the best solution for the high capacity systems.

ESSOSC130 Series Oil Seperators are designed with Solder type connections as a standart. The oil return connection is SAE 1/4".

Properties:

- Having special design, long life-span without any problems,
- 130 bars working pressure
- Compatibility with R744 refrigerant,

For technical information and dimensions, please refer to the related table.

ESSOSC130 yağ ayırınlarında kullanılan yüksek performanslı Coalescent Filtreler ile en yüksek verimlilik ile yağ ayırımı sağlanmıştır. Yüksek yağ ayırım performansı sayesinde, yüksek kapasiteli sistemler için en iyi çözüm niteliğindedir.

ESSOSC130 Serisi Yağ Ayırıcılar Kaynaklı bağlantılı olarak üretilmektedir. Yağ dönüş bağlantısı ise SAE 1/4" olarak dizayn edilmiştir.

Özellikleri:

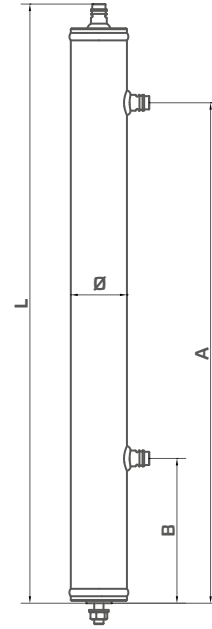
- Özel tasarım sayesinde sorunsuz ve uzun ömürlü kullanım,
- 130 bar çalışma basıncı
- R744 soğutucu akışkanı ile uyumlu,

Teknik Bilgiler ve Boyutlar için ilgili tabloya bakınız.

ESSOSC₁₃₀

Oil Separator Series

Yağ Ayırıcı Serisi



TECHICAL DATA SHEET
TEKNİK DETAYLAR TABLOSU

TYPE	CONNECTION (INLET/OUTLET)	OIL RETURN CONNECTION	NOMINAL VOLUME	MAX. OIL CAPACITY	OIL PRE CHARGE VOLUME	DIMENSIONS				MOUNTING	WORKING TEMPERATURE	REFRIGERANT GROUP	MAX. WORKING PRESSURE	PED CATEGORY
						BOYUTLAR (mm)								
TIP	BAĞLANTI	YAĞ DÖNÜŞ BAĞLANTISI	HACİM	MAKS. YAĞ HACMİ	YAĞ ÖN YÜKLEME HACMİ	Ø	L	A	B	SABİTLEME	ÇALIŞMA SICAKLIKLARI	SOĞUTUCU AKIŞKAN GRUBU	MAKS. ÇALIŞMA BASINCI PS	BASINÇLI KAP SINIFI
		(Ø)	(lt)	(lt)	(Ø)						°C		(bar)	
ESSOSC1,2130	3/8"	SAE 1/4"	1,25	0,5	0,15	60	641	535	153	M10	-40 / +160	R744 (II)	130	CAT. I
ESSOSC2,5130	1/2"	SAE 1/4"	2,5	1	0,3	115	383	303	45	M10	-40 / +160	R744 (II)	130	CAT. II
ESSOSC5130	5/8"-16mm, 3/4"-19mm	SAE 1/4"	5,0	2	0,5	121	625	5130	110	-	-40 / +160	R744 (II)	130	CAT. II
ESSOSC7,5130	7/8"-22mm	SAE 1/4"	7,5	3	0,75	139,7	670	625	110	-	-40 / +160	R744 (II)	130	CAT. II

PRODUCTS / ÜRÜNLER



ERDEM SOĞUTMA SANAYİ ve TİC. LTD. ŞTİ.

B9

Oil Receiver Series
Yağ Depo Serisi



ESSOSR

Oil Receiver Series

Yağ Depo Serisi

ESSOSR Series Oil Receivers are designed for multi compressor systems to have storage for oil that separated from oil separators.

ESSOSR designed to be used with oil level regulators to distribute the stored oil.

ESSOSR Series Oil Receivers has rotalock connectors with rotalock valves of SAE 3/8".

Placing easily readable sight glasses for pre-defined levels of oil, the tracking of oil levels are much simpler.

There is a option to replace to rotalock valve for any desired line type and size.

For the oil check valve, there is a separate SAE 3/8 place on the top of the ESSOSR.

Properties:

- Having rigid design, ESSOSR has long life-span,
- Compatibilty with Group I (Ashrae 34 A2L, A2) and Group II (Ashrae 34 A1) refrigerants,

For technical information and dimensions, please refer to the related table.

ESSOSR Serisi Yağ Depolarının görevi, çoklu kompresör kullanılan sistemlerde yağ ayırıcılarda ayrılan yağın depolanması ve kompresör karterlerine yeniden dağıtılması için tasarlanmıştır.

Yağ depoları; dik şekilde, yağ ayırıcı ve yağ seviye regülatörlerinin arasına monte edilmelidir.

ESSOSR Serisi Yağ Depoları rotalock bağlantılı olarak dizayn edilmiştir. Rotalock bağlantılara SAE 3/8" giriş ve çıkışlı vana bağlantısı ile ürün kullanıma sunulmaktadır.

Belirli seviyeler için kullanılan, kolay okunabilir gözetleme camları sayesinde, yağ seviyesi kolayca takip edilebilir.

ESSOSR Yağ Depoları için isteğe bağlı rotalock vanası değiştirilerek istenilen hat ölçüsüne uygun üretim yapılmaktadır.

Yağ çek valf bağlantısı için SAE 3/8" başlık ürünün üst kısmında konumlandırılmıştır.

Özellikleri

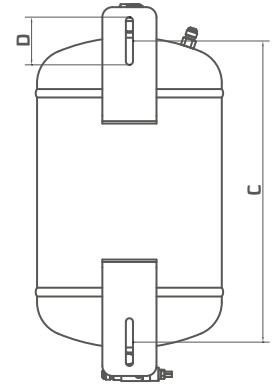
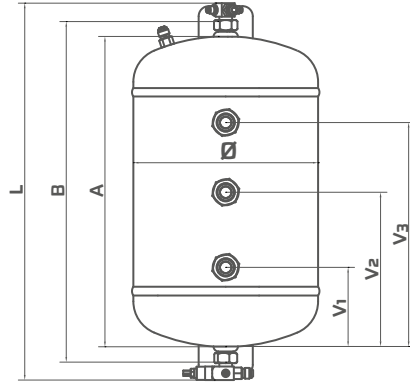
- Uzun ömürlü dizayn ile sorunsuz kullanım,
- Tüm soğutucu akışkanlar Group I (Ashrae 34 A2L, A2) ve Group II (Ashrae 34 A1) ile uyum,

Teknik Bilgiler ve Boyutlar için ilgili tabloya bakınız.

ESSOSR

Oil Receiver Series

Yağ Depo Serisi



TECHICAL DATA SHEET
TEKNİK DETAYLAR TABLOSU

TYPE TİP	CONNECTION (INLET/OUTLET) BAĞLANTI	NOMINAL VOLUME HACİM	OIL LEVEL YAĞ SEVİYELERİ						DIMENSIONS BOYUTLAR (mm)						WORKING TEMPERATURE ÇALIŞMA SICAKLIKLARI TS	MAX. WORKING PRESSURE MAKS. ÇALIŞMA BASINCI PS	PED CATEGORY BASINÇLI KAP SINIFI
			V1		V2		V3		Ø	L	A	B	C	D			
			(lt)	(mm)	(lt)	(mm)	(lt)	(mm)									
ESSOSR 4	SAE 3/8"	4	170	1,5	334	3,0	-	-	114	558	447	508	408	70,5	-10 / 120	32	CAT. I
ESSOSR 7	SAE 3/8"	7	97	1,8	277	5,5	-	-	168	473,5	362	431	331	70,5	-10 / 120	32	CAT. II
ESSOSR 10	SAE 3/8"	10	135	2,5	423	8,5	-	-	168	617,5	506	575	475	70,5	-10 / 120	32	CAT. II
ESSOSR 12	SAE 3/8"	12	135	2,5	519	10,5	-	-	168	713,5	602	671	571	70,5	-10 / 120	32	CAT. II
ESSOSR 15	SAE 3/8"	15	133	4,0	350	11,5	-	-	219	578	466	522	422	70,5	-10 / 120	32	CAT. II
ESSOSR 20	SAE 3/8"	20	133	4,0	330	11,0	500	17,0	219	721	609	665	565	70,5	-10 / 120	32	CAT. II
ESSOSR 25	SAE 3/8"	25	120	5,0	260	12,5	400	20,0	273	632,5	520	580	480	70,5	-10 / 120	32	CAT. II
ESSOSR 30	SAE 3/8"	30	120	5,0	305	15,0	490	25,0	273	725	613	673	573	70,5	-10 / 120	32	CAT. II

PRODUCTS / ÜRÜNLER



ERDEM SOĞUTMA SANAYİ ve TİC. LTD. ŞTİ.

B10

Oil Filter Series
Yağ Filtre Serisi

45 BARS

ESSO^F

Oil Filter Series

Yağ Filtre Serisi



The oil filter helps clean the contaminants in the oil that may accumulate over time. The importance oil filter is to prevent any abrasive or unwanted particles to reach to compressor thus providing longer life-span.

Properties:

- It has a working pressure of 45 bars,
- SAE or ODS connection options,

For technical information and dimensions, please refer to the related table.

Yağ filtresi, sistemdeki yağın, zamanla birikebilecek kirleticilerinden ve aşındırıcılarından temizlemesini sağlar. Yağ filtresinin sistemlerdeki önemi, aşındırıcı parçacıkların kompresöre ulaşmadan filtrasyon edilmesi ile kompresörün ömrünü uzakmasıdır.

Özellikleri:

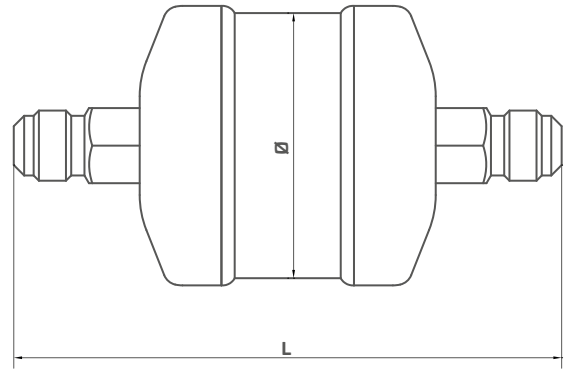
- 45 bar çalışma basıncına sahiptir.
- Havşalı veya kaynaklı bağlantı seçenekleri vardır,

Teknik Bilgiler ve Boyutlar için ilgili tabloya bakınız.

ESSO F

Oil Filter Series

Yağ Filtre Serisi



TECHICAL DATA SHEET
TEKNİK DETAYLAR TABLOSU

TYPE	CONNECTION (INLET/OUTLET)	NOMINAL VOLUME	DIMENSIONS		WORKING TEMPERATURE	MAX. WORKING PRESSURE	PED CATEGORY
TİP	BAĞLANTI	HACİM	BOYUTLAR (mm)		ÇALIŞMA SICAKLIKLARI TS	MAKS. ÇALIŞMA BASINCI PS	BASINÇLI KAP SINIFI
		(lt)	Ø	L	(°C)	(bar)	
ESSOF38	SAE 3/8"	0,3	60	125	-10 / 120	45	ART 4.3.
ESSOFS38	ODS 3/8"	0,3	60	121,5	-10 / 120	45	ART 4.3.

45 BARS

ESSOFC

Oil Filter Series

Yağ Filtre Serisi



The oil filter helps clean the contaminants in the oil that may accumulate over time. The importance oil filter is to prevent any abrasive or unwanted particles to reach to compressor thus providing longer life-span.

Properties:

- It has a working pressure of 45 bars,
- Filtration with coalescent filter,
- SAE or ODS connection options,

For technical information and dimensions, please refer to the related table.

Yağ filtresi, sistemdeki yağın, zamanla birikebilecek kirleticilerinden ve aşındırıcılarından temizlemesini sağlar. Yağ filtresinin sistemlerdeki önemi, aşındırıcı parçacıkların kompresöre ulaşmadan filtrasyon edilmesi ile kompresörün ömrünü uzakmasıdır.

Kolasent filtresi ile filtrasyon seviyesi en üst düzeydedir.

Özellikleri:

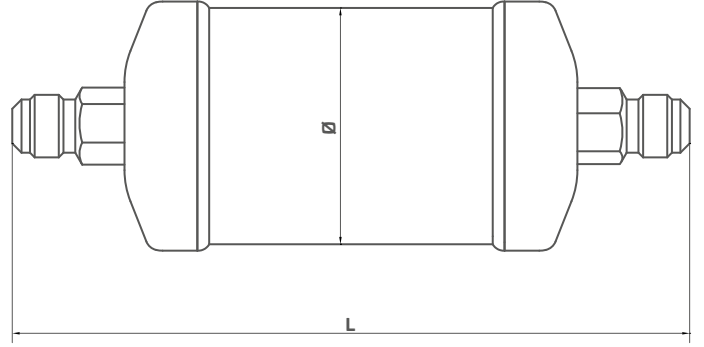
- 45 bar çalışma basıncına sahiptir.
- Kolasent filtre ile filtrasyon,
- Havşalı veya kaynaklı bağlantı seçenekleri vardır,

Teknik Bilgiler ve Boyutlar için ilgili tabloya bakınız.

ESSOFC

Oil Filter Series

Yağ Filtre Serisi



TECHICAL DATA SHEET
TEKNİK DETAYLAR TABLOSU

TYPE	CONNECTION (INLET/OUTLET)	NOMINAL VOLUME	DIMENSIONS		WORKING TEMPERATURE	MAX. WORKING PRESSURE	PED CATEGORY
TİP	BAĞLANTI	HACİM	BOYUTLAR (mm)		ÇALIŞMA SICAKLIKLARI TS	MAKS. ÇALIŞMA BASINCI PS	BASINÇLI KAP SINIFI
		(lt)	Ø	L	(°C)	(bar)	
ESSOFC38	SAE 3/8"	0,5	60	172	-10 / 120	45	ART 4.3.
ESSOFCS38	ODS 3/8"	0,5	60	165	-10 / 120	45	ART 4.3.

130 BARS

ESSO F130

Oil Filter Series

Yağ Filtre Serisi



The oil filter helps clean the contaminants in the oil that may accumulate over time. The importance oil filter is to prevent any abrasive or unwanted particles to reach to compressor thus providing longer life-span.

Properties:

- It has a working pressure of 130 bars,
- SAE or ODS connection options,

For technical information and dimensions, please refer to the related table.

Yağ filtresi, sistemdeki yağın, zamanla birikebilecek kirleticilerinden ve aşındırıcılarından temizlemesini sağlar. Yağ filtresinin sistemlerdeki önemi, aşındırıcı parçacıkların kompresöre ulaşmadan filtrasyon edilmesi ile kompresörün ömrünü uzakmasıdır.

Özellikleri:

- 130 bar çalışma basıncına sahiptir.
- Havşalı veya kaynaklı bağlantı seçenekleri vardır,

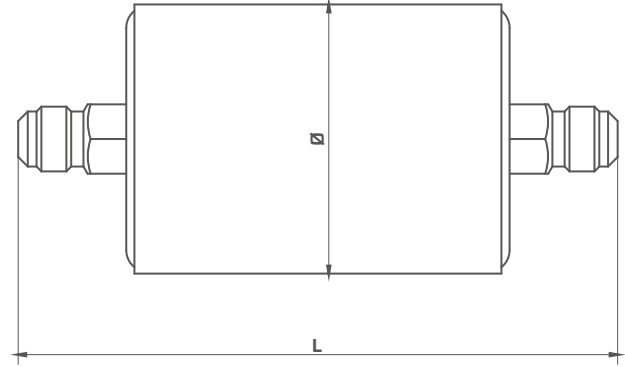
Teknik Bilgiler ve Boyutlar için ilgili tabloya bakınız.

130 BARS

ESSOF130

Oil Filter Series

Yağ Filtre Serisi



TECHICAL DATA SHEET

TEKNİK DETAYLAR TABLOSU

TYPE	CONNECTION (INLET/OUTLET)	NOMINAL VOLUME	DIMENSIONS		WORKING TEMPERATURE	MAX. WORKING PRESSURE	PED CATEGORY
TİP	BAĞLANTI	HACİM	BOYUTLAR (mm)		ÇALIŞMA SICAKLIKLARI TS	MAKS. ÇALIŞMA BASINCI PS	BASINÇLI KAP SINIFI
		(lt)	Ø	L	(°C)	(bar)	
ESSOF13038	SAE 3/8"	0,2	66	147	-40 / +160	130	ART 4.3.
ESSOFS13038	ODS 3/8"	0,2	66	160	-40 / +160	130	ART 4.3.

130 BARS

ESSOFC130

Oil Filter Series

Yağ Filtre Serisi



The oil filter helps clean the contaminants in the oil that may accumulate over time. The importance oil filter is to prevent any abrasive or unwanted particles to reach to compressor thus providing longer life-span. Using coalescent filter, it has the superior filtering capability.

Properties:

- It has a working pressure of 130 bars,
- Filtration with coalescent filter,
- SAE or ODS connection options,

For technical information and dimensions, please refer to the related table.

Yağ filtresi, sistemdeki yağın, zamanla birikebilecek kirleticilerinden ve aşındırıcılarından temizlemesini sağlar. Yağ filtresinin sistemlerdeki önemi, aşındırıcı parçacıkların kompresöre ulaşmadan filtrasyon edilmesi ile kompresörün ömrünü uzakmasıdır.

Kolasent filtresi ile filtrasyon seviyesi en üst düzeydedir.

Özellikleri:

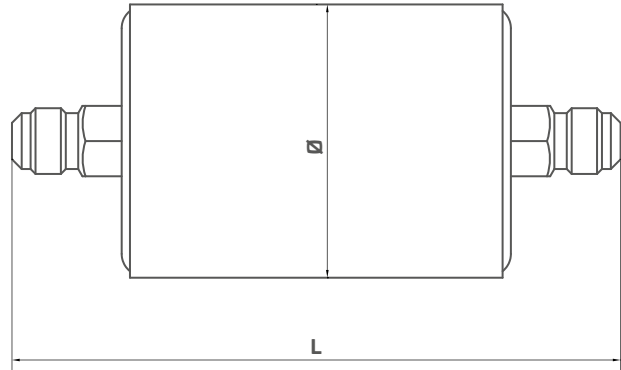
- 130 bar çalışma basıncına sahiptir.
- Kolasent filtre ile filtrasyon,
- Havşalı veya kaynaklı bağlantı seçenekleri vardır,

Teknik Bilgiler ve Boyutlar için ilgili tabloya bakınız.

ESSOFC130

Oil Filter Series

Yağ Filtre Serisi



TECHICAL DATA SHEET

TEKNİK DETAYLAR TABLOSU

TYPE	CONNECTION (INLET/OUTLET)	NOMINAL VOLUME	DIMENSIONS		WORKING TEMPERATURE	MAX. WORKING PRESSURE	PED CATEGORY
TİP	BAĞLANTI	HACİM	BOYUTLAR (mm)		ÇALIŞMA SICAKLIKLARI TS	MAKS. ÇALIŞMA BASINCI PS	BASINÇLI KAP SINIFI
		(lt)	Ø	L	(°C)	(bar)	
ESSOFC13038	SAE 3/8"	0,25	66	167	-40 / +160	130	ART 4.3.
ESSOFCS13038	ODS 3/8"	0,25	66	180	-40 / +160	130	ART 4.3.

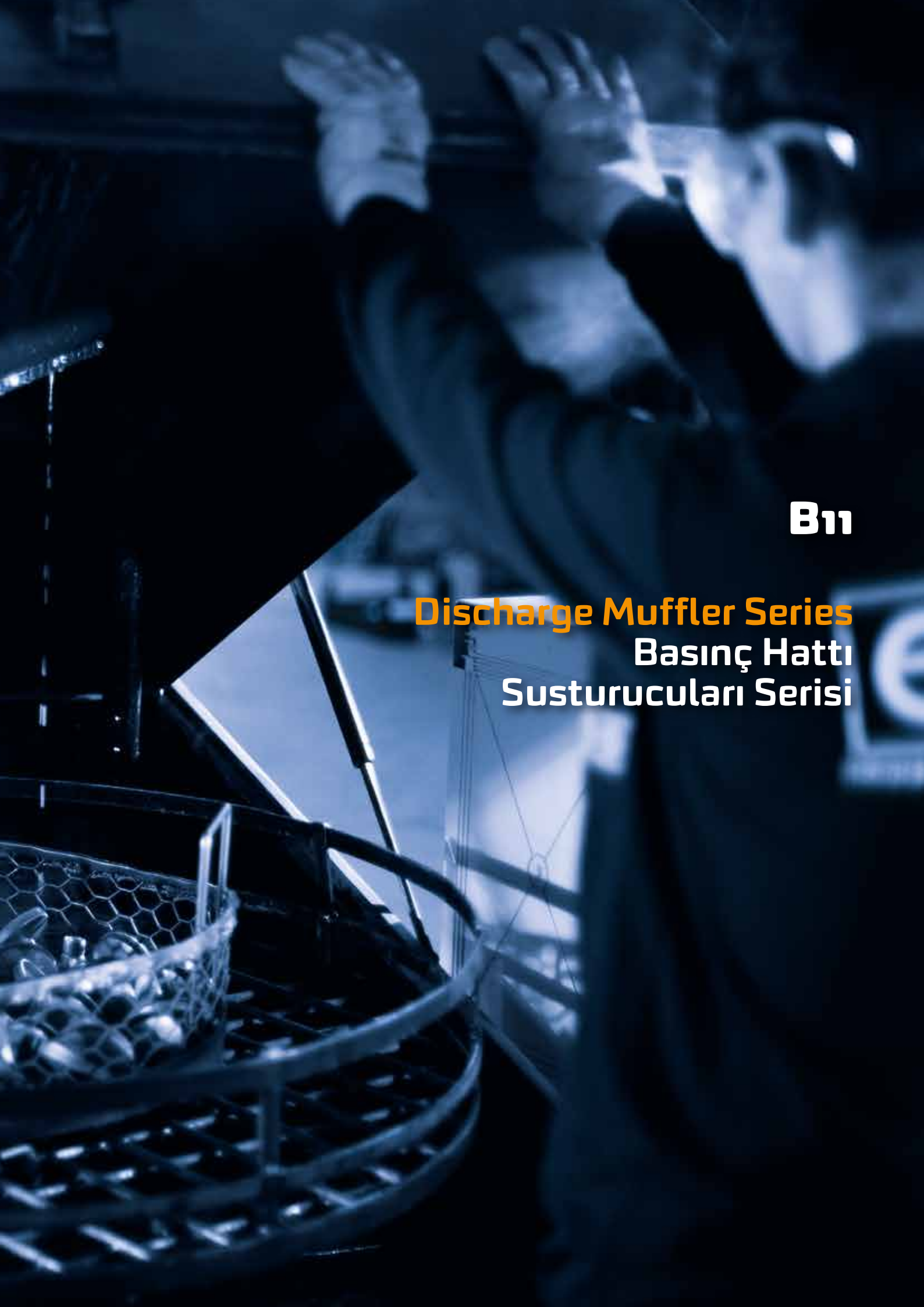
PRODUCTS / ÜRÜNLER



ERDEM SOĞUTMA SANAYİ ve TİC. LTD. ŞTİ.

B11

Discharge Muffler Series
Basınç Hattı
Susturucuları Serisi





ESSM / ESSMS / ESSMOD

Discharge Muffler Series

Basınç Hattı Susturucuları Serisi

ESSMS Series Discharge Mufflers are used for regulation of the noises which are produced by the compressor.

Properties:

- With minimum pressure drop, maximum regulation,
- Solder, O-Ring Flare and Flare connection,
- Compatibility with all refrigerants,

For technical information and dimensions, please refer to the related table.

ESSMS Serisi Basınç Hattı Susturucularının görevi, kompresörün yarattığı, gürültüyü düzenlemek ve azaltmaktır.

Özellikleri:

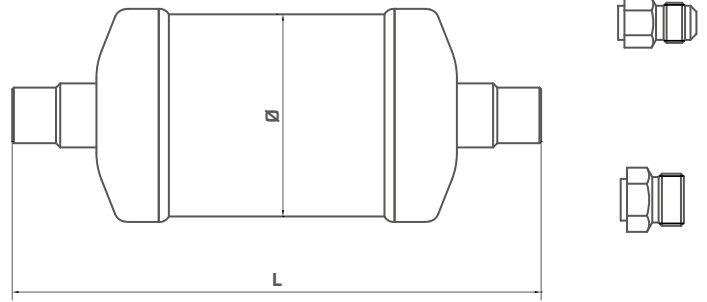
- Minimum basınç kaybı ile maksimum düzenleme,
- Kaynaklı, O-Ringli ve Havşalı bağlantı,
- Bütün soğutucu akışkanlar ile uyum,

Teknik Bilgiler ve Boyutlar için ilgili tabloya bakınız.

ESSM / ESSMS / ESSMOD

Discharge Muffler Series

Basınç Hattı Susturucuları Serisi



DIMENSIONS TABLE
BOYUTLAR TABLOSU

TYPE	CONNECTION	NOMINAL VOLUME	DIMENSIONS		MAX. WORKING PRESSURE	PED CATEGORY
TİP	BAĞLANTI	HACİM	BOYUTLAR (mm)		MAKS. ÇALIŞMA BASINCI PS	BASINÇLI KAP SINIFI
		(cm ³)	Ø	L	(bar)	
ESSMOD	O-Ring 3/8"	265	60	155	45	ART. 4.3
ESSMOD	O-Ring 1/2"	265	60	158	45	ART. 4.3
ESSMOD	O-Ring 5/8 "	265	60	164	45	ART. 4.3
ESSM	SAE 3/8"	265	60	164	45	ART. 4.3
ESSM	SAE 1/2"	265	60	168	45	ART. 4.3
ESSM	SAE 5/8 "	265	60	176	45	ART. 4.3
ESSMS	ODS 3/8"	265	60	157	45	ART. 4.3
ESSMS	ODS 10mm	265	60	157	45	ART. 4.3
ESSMS	ODS 1/2"	265	60	157	45	ART. 4.3
ESSMS	ODS 12mm	265	60	157	45	ART. 4.3
ESSMS	ODS 5/8 "	265	60	164	45	ART. 4.3
ESSMS	ODS 3/4"	550	76	195	45	ART. 4.3
ESSMS	ODS 7/8"	550	76	196	45	ART. 4.3
ESSMS	ODS 1-1/8"	1200	89	297	45	CAT. I
ESSMS	ODS 1-3/8"	1200	89	317	45	CAT. I
ESSMS	ODS 1-5/8"	1200	89	327	45	CAT. I

PRODUCTS / ÜRÜNLER



ERDEM SOĞUTMA SANAYİ ve TİC. LTD. ŞTİ.



B12

Pressure Filters
Basınç Filtreleri



ESSF / ESSFS

Pressure Filters

Basınç Filtreleri

DEFINITION AND FUNCTION

The feature of Pressure Filter is filtering of solid particals which taken during the assembly or installation or servicing of a system.

ESSF Pressure Filter series are hermetic design for connect on liquid line. The table shows the dimensions and filtration area.

Properties:

- Maximum working pressure is 45 bar.
- Minumum flow resistance.

On the tables, dimensions and filtration areas for Pressure Filters are shown.

TANIMI ve FONKSİYONU

Basınç Filtresi'nin görevi, soğutma sistemlerinin, kaynak esnasında oluşmuş veya herhangi bir neden ile dışardan girmiş katı yabancı maddeleri sistemden arındırmaktır.

ESSF serisi Basınç Filtreleri, sistemde sıvı hattına bağlanmak üzere hermetik olarak dizayn edilmiştir.

Özellikleri:

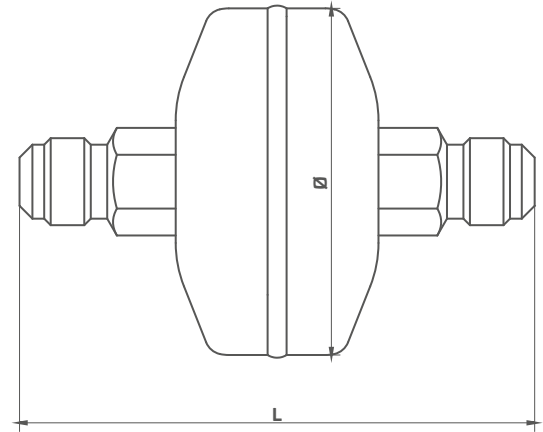
- Maksimum çalışma basıncı 45 bar'dır,
- Düşük akış direnci ile en düşük basınç kaybı,

Tabloda, Basınç Filtrelerinin boyutları ve filtrasyon alanları bulunmaktadır.

ESSF / ESSFS

Pressure Filters

Basınç Filtreleri



TECHNICAL SPECIFICATION TABLE
TEKNİK ÖZELLİKLER TABLOSU

TYPE TİP	CONNECTION BAĞLANTI		FILTRATION AREA FİLTRE ALANI (cm ²)	DIMENSIONS BOYUTLAR (mm)	
				Ø	L
ESSF 02	SAE	1/4"	14	48	76
ESSF 02S	ODS	1/4"	14	48	68
ESSF 12	SAE	1/4"	26	63	85
ESSF 12S	ODS	1/4"	26	63	77
ESSF 13	SAE	3/8"	26	63	92
ESSF 13S	ODS	3/8"	26	63	87
ESSF 23	SAE	3/8"	42	79	93
ESSF 23S	ODS	3/8"	42	79	88
ESSF 24	SAE	1/2"	42	79	99
ESSF 24S	ODS	1/2"	42	79	88
ESSF 25	SAE	5/8"	42	79	107
ESSF 25S	ODS	5/8"	42	79	96

PRODUCTS / ÜRÜNLER



ERDEM SOĞUTMA SANAYİ ve TİC. LTD. ŞTİ.

B13

Custom Design Solutions
Özel Dizayn Çözümleri



CUSTOM DESIGN SOLUTIONS

Erdem Soğutma Sanayi ve Ticaret Ltd. Şti., we meet the special design and special production needs of our customers with our long years of experience and production capacity in our sector.

Product Customization;

1. Engineering
2. Material Variety
 - a. Steel
 - b. Aluminum
 - c. Stainless Steel
 - d. Copper
3. Fluid Variety
4. Working Pressure Range

0.5bar < x < 170bar

ÖZEL DİZAYN ÇÖZÜMLERİ

Erdem Soğutma Sanayi ve Ticaret Ltd. Şti. olarak müşterilerimizin özel dizayn ve özel üretim ihtiyaçlarını sektörümüzdeki uzun yılların vermiş olduğu tecrübe ve üretim kapasitemiz ile karşılamaktayız.

Sağlanabilecek ürün çeşitliliği;

1. Mühendislik
2. Malzeme seçenekleri
 - a. Çelik
 - b. Alüminyum
 - c. Paslanmaz Çelik
 - d. Bakır
3. Akışkan Çeşitliliği
 - a. Soğutucu akışkan
 - b. v.b (belirtiniz)
4. Çalışma Basıncı Aralıkları;

0.5bar < x < 170bar



ERDEM SOĞUTMA SANAYİ ve TİC. LTD. ŞTİ.

ERDEM SOĞUTMA SANAYİ TİCARET L.T.D. ŞTİ.

Ostim OSB Mah. 1193. Cad. No: 26/h
Yenimahalle / ANKARA / **TURKEY**

Tel : 0 (312) 397 86 22 (pbx)

Fax / Faks : 0 (312) 397 86 32

E-mail : info@erdemsogutma.com.tr

erdemsogutma.com.tr