



Rohrverbinder

Tubular connectors



aus Aluminium

Allgemeine Merkmale und Einsatzmöglichkeiten

General Information and Applications

Brinck-Rohrverbinder

finden Anwendung als Verbindungselemente für Rohre in folgenden Bereichen :

- **Sicherheitsgeländer und Galerien**
 - im Großmaschinenbau
 - Treppenbau mit verstellbaren Geländern
 - Sportplatzbau
 - Kläranlagenbau
- **Messebau** und Ausstellungsstände
- **Ladenbau**
- **Architektur**
- **Fahrzeugbau** (bei Haltestangen in Autobussen und Schienenfahrzeugen)



Brinck-Rohrverbinder

werden aus hochwertigen **Aluminiumlegierungen** nach DIN 1725 hergestellt, wodurch bei einem geringen Eigengewicht und einer natürlichen **Korrosionsbeständigkeit** ein Höchstmaß an **Stabilität** erreicht wird.

Brinck-Rohrverbinder

sind grundsätzlich mit den zur Klemmwirkung notwendigen verzinkten Schrauben und Hülsen ausgerüstet. Zum **maximalen Schutz** gegen Witterungseinwirkungen können die Rohrverbinder gegen einen geringen Aufpreis auch mit VA-Schrauben geliefert werden.

Brinck-Rohrverbinder

sind verwendbar für Rohre mit folgenden

Außendurchmessern:

- Ø 25 mm
- Ø 30 mm
- Ø 33,7 mm / 1 "
- Ø 40 mm
- Ø 43 mm / 1 1/4 "
- Ø 45 mm
- Ø 48,3 mm / 1 1/2 "
- Ø 50 mm
- Ø 60 mm / 2 "

Brinck-Rohrverbinder

sind in folgenden **Oberflächen**-Ausführungen lieferbar:

- roh
- trowal-poliert
- hochglanzpoliert
- technisch eloxiert E6/EV1
- dekorativ eloxiert E5/EV1
- farbig kunststoffpulverbeschichtet (nach RAL)

Brinck-Rohrverbinder

können einzeln oder auch zusammen mit den passenden Rohren als **fertig konfektioniertes Bausystem** zu Ihnen oder direkt zum Montageort geliefert werden.

Brinck Tubular connectors

typical applications include the following:

- **Safety-railing system**
 - Mechanical engineering plant
 - Stairways with adjustable railings
 - Sport stadium
 - Water-recycling complex
- **Exhibition** centres and individual exhibitor-stands
- **Interior shop-fitting**
- **Architecture**
- **Public Transport** (safety handrail-systems for train and bus interiors)

Brinck Tubular connectors

are constructed from high quality **aluminium alloys** (according to DIN 1725), combining light-weight with a natural **resistance to corrosion** and increased **strength**.

Brinck Tubular connectors are supplied with zinc-coated binding screws and fittings. Stainless-steel binding screws, giving **maximum protection** against weathering in high-exposure areas, can be specified at a small additional cost.

Brinck Tubular connectors are suitable for the following tube diameters:

External diameter:

- Ø 25 mm
- Ø 30 mm
- Ø 33,7 mm / 1 "
- Ø 40 mm
- Ø 43 mm / 1 1/4 "
- Ø 45 mm
- Ø 48,3 mm / 1 1/2 "
- Ø 50 mm
- Ø 60 mm / 2 "

Brinck Tubular connectors are available in the following **finishes**:

- original mill cast finish
- shot grinding
- high polished
- anodised E6/EV1
- anodised E5/EV1
- colour powder-coated (RAL colours)



Brinck–Rohrverbindersystem

Brinck Tubular connectors



Summary of advantages

No rust – produced from high quality aluminium alloys, with a natural resistance to corrosion.

No welding necessary – screw connections allow for simple and easy assembly. Specialised tools or experience are not required.

No subsequent treatment – Brinck Tubular connectors, including all fittings and tubes require no subsequent treatment after assembly.

Time saving – No complicated pre-assembly. Brinck Tubular connections allow for a stable, secure construction that can be quickly installed to suit all situations.

Low transport costs – Brinck Tubular connections are based on the unit-construction-system, which encourages space saving transport of pre-cut fittings to site.

Dismantling and Re-use – even the most complicated constructions can quickly and easily be dismantled, stored (space-saving system), and later rebuilt in a new location.

Your Representative

Within our Product programme, we endeavour to fulfil the needs and special wishes of our clients, with a flexible approach to suggestions.

We will provide you with a friendly and efficient **consulting service**. Together with our experienced technical team, we are able to produce tubular connections and aluminium castings to **individual designs**.

Our team of experts will be pleased to answer any enquiries. +49 (0)2129-2027

Hartmut and Otmar Brinck
Managing Directors

Ihre Vorteile

Kein Rost – es werden ausschließlich hochwertige Aluminiumlegierungen mit natürlicher Korrosionsbeständigkeit verwendet.

Kein Schweißen – Ihre Konstruktionen werden einfach verschraubt. Diese Montage kann auch durch einen Nicht-Fachmann erfolgen.

Keine Nachbehandlung – sowohl die Rohre, als auch die Brinck-Rohrverbinder werden in der fertigen Oberflächen-Qualität montiert.

Zeitersparnis – aufwendige Vormontagen in der Werkstatt entfallen. Mit Hilfe der Brinck Rohrverbinder lassen sich Rohre schnell zu stabilen und jedem Verlauf angepassten Konstruktionen montieren.

Geringe Transportkosten – Ihre Konstruktionen können dank des platzsparenden Baukastenprinzips zugeschnitten und unmontiert zum Einsatzort gelangen.

Demontage und Wiederverwendung – auch komplizierteste Konstruktionen können jederzeit schnell wieder demontiert, platzsparend eingelagert und an anderer Stelle wieder aufgebaut werden.

Ihr Partner

Wir sind jederzeit bestrebt, unser Programm laufend den besonderen Bedürfnissen unserer Kunden anzupassen und sind für Ihre Anregungen dankbar. Für **Ihre Planung** stehen wir Ihnen gerne als leistungsfähiger Partner zur Verfügung. Auf Wunsch fertigen wir kurzfristig nach Ihren Zeichnungen oder unseren Vorschlägen **individuelle Rohrverbinder** und andere **Alu-Gußteile**.

Unser Team steht Ihnen zur weiteren Beratung jederzeit telefonisch oder auch persönlich zur Verfügung.

Rufen sie uns einfach an! +49 (0)2129-2027

Hartmut und Otmar Brinck
Geschäftsleitung

Oberflächenqualität

Appearance and Applied finishes



roh



trowal-poliert
Bestell-Code: -1
(z.B.: 1690 -1)



hochglanz-poliert
Bestell-Code: -1.1
(z.B.: 1690 -1.1)



technisch-eloxiert E6 / EV1
Bestell-Code: -2
(z.B.: 1690 -2)



dekorativ-eloxiert E5 / EV1
Bestell-Code: -2.1
(z.B.: 1690 -2.1)



Aluminium-Oberflächenqualitäten

Durch die gezielte Auswahl von Oberflächenveredelungen erhalten Sie immer die passende Qualität – vom Lagerregal bis zum Designer-Shop. Je nach Qualitätsanspruch sind die Rohrverbinder in folgenden Oberflächen-Ausführungen lieferbar:

- roh
- trowal-poliert
- hochglanzpoliert
- technisch eloxiert E6 / EV1
- dekorativ eloxiert E5 / EV1
- farbig-kunststoffpulverbeschichtet

Appearance and Applied finishes

Simply choose the desired surface finish to suit the specific requirements, from storage shelving to designer interior applications. We can provide all of the following finishes:

- original mill cast finish
- shot grinding
- high polished
- anodised E6 / EV1
- anodised E5 / EV1
- colour powder-coated (RAL colours)

Farbgestaltung nach Wahl

Choice of colours



Kunststoffpulver-
beschichtungen
Bestell-Code: -3
(z.B.: 1690 -3)

Choice of Colours

Whether in shop-interiors, exhibition stands, large scale industrial complexes, or public buildings, the visual impression is a high priority.

Combining colour to either the tubular connectors, aluminium tube or even both, can create an interesting and colourful appearance.

The powder-coatings are available in all RAL - colours.

Farbgestaltung nach Wahl

Ob in Verkaufsräumen, auf Messeständen oder bei groß dimensionierten Industrieanlagen und öffentlichen Gebäuden - die Optik muß stimmen!

Um den Farbeindruck zu steigern können Sie Rohr und Rohrverbinder im selben Farbton beschichten lassen oder andernfalls wechselnde Töne einsetzen.

Die Pulverbeschichtung ist in jedem gewünschten RAL-Ton erhältlich.

Rohre - roh, veredelt, pulverbeschichtet, kunststoffummantelt

Tubing -
original mill or cast, refined finish,
powder-coated or plastic-coated



Foto oben v. li. n. re.: Stahlrohr - kunststoffummantelt silber RAL 9006, Stahlrohr - kunststoffummantelt schwarz RAL 9005, Aluminiumrohr poliert, Stahlrohr galvanisch verzinkt, Aluminiumrohr pressblank, Aluminiumrohr eloxiert

Above photo (from left to right) steel-tube plastic-coated / silver colouring RAL 9006; steel tube plastic-coated / black RAL 9005; aluminium tube polished; steel tube zinc galvanized; aluminium-tube extruded; aluminium-tube anodised.



Unser Lieferprogramm umfaßt eine breite Palette von **Aluminium- und Stahlrohren**. Auf Anfrage schneiden wir gegen einen geringen Aufpreis die Rohre (HL 6 m) nach Ihren Angaben für Sie zu.

Je nach Qualitätsanspruch sind die Rohre in folgenden **Oberflächen**-Ausführungen lieferbar:

- Stahlrohr - kunststoffummantelt
- Aluminiumrohr poliert
- Stahlrohr galvanisch verzinkt
- Aluminiumrohr pressblank
- Aluminiumrohr eloxiert
- Aluminiumrohr farbig-kunststoffpulverbeschichtet

Our product programme includes a wide variety of **aluminium and steel tubing**. For a small cost we are able to cut-to-size, according to your needs (max. length 6 m).

To suit your requirements, the tubing is available in the following **finishes**:

- Steel tubing, plastic coating
- Aluminium tubing, polished
- Steel tubing, zinc galvanized
- Aluminium tubing, extruded
- Aluminium tubing, anodised
- Aluminium tubing, powder coated, coloured

Geprüfte Qualität - prEN ISO 14122-3

Quality control - prEN ISO 14122-3

RWTÜV
Ein Unternehmen der
TUV Mitte Gruppe

Institut für Fahrzeugtechnik
Adlerstraße 7
45327 Essen
Telefon (0201) 825-0
Telefax (0201) 825-4150
Aufsichtsratsvorsitzender:
Einer Legge
Geschäftsführung:
Claus Wolff (Vors.)
Friedo Schäfer
Sitz:
Steubenstr. 53
45138 Essen
AG Essen, HRB 9975

Prüfbericht Nr. 62 / 00
über eine Bauteilprüfung
gemäß prEN ISO 14122-3

1. Hersteller: Ernst Brinck & CO.GmbH
D-42755 Haan
2. Bauteilart: Geländer
3. Bauteilbezeichnung: Systemgeländer
4. Bauteilabmessung: 1100 mm x 2000 mm
5. Kennzeichnung: Geländer 1 - 6 (Versuch 1-6)
6. Vorgelegte Teile und Werkstoffe:
 1. Aluminiumrohr 30 x 5 mm Knieleiste 30 x 3 mm mit Universalverbinder Art.Nr.1690,1688A,1710,1864 und 1888.
 2. Stahlrohr 30 x 3 mm mit Universalverbinder Art.Nr.1690,1688A,1710,1864 und 1888.
 3. Aluminiumrohr 40 x 4 mm mit Universalverbinder Art.Nr.1040,1045,1041,1043,1044 und 3050.
 4. Stahlrohr 40 x 3 mm mit Universalverbinder Art.Nr.1040,1041,1043,1044,1045 und 3050.
 5. Aluminiumrohr 43 x 3 mm mit Universalverbinder Art.Nr.2063,2064,2067,2123 und 2065.
 6. Stahlrohr 43 x 3 mm mit Universalverbinder Art.Nr. 2063,2064,2065 und 2123.
7. Prüfgrundlagen :
Prüfung von Geländern nach: prEN ISO 14122-3 Absatz 8.2

Essen, den 18.12.00
Treudt *H. Treudt*
Institut für Fahrzeugtechnik
Prüfteil Bereich Bauteilfestigkeit
W. Conrads
Dipl.-Ing. W.Conrads

43/2000

RWTÜV
KBA
P-00000-95
0/5371
LABOR FÜR Fahrzeugtechnik

Geprüfte Qualität

Sämtliche Brinck-Rohrverbinder bestehen aus hochwertigen Aluminium-Legierungen nach DIN 1725.

Die Systemgeländer mit Brinck-Rohrverbindern sind TÜV-Bauteilgeprüft.

Gerne beraten wir Sie bei der Konstruktionsplanung und in Fragen zu Sicherheit, Belastung und Haltbarkeit.

Quality control

Brinck Tubular connectors are produced from high quality aluminium alloys, certified to DIN 1725.

Railing-systems constructed from Brinck Tubular connectors are approved by TÜV.

We offer our clients expert advice on a variety of levels including construction planning, safety, durability, and structural requirements.

Brinck–Rohrverbinder

Lieferprogramm

nach Rohrdurchmessern
sortiert



Brinck Tubular connectors
Product programme
classification by diameter

Ø
30
mm

Ø
33,7
mm
1"

Ø
35
mm

Ø
40
mm

Ø
40
mm
bündig

Ø
43
mm
1 1/4"

Ø
45
mm

Ø
48,3
mm
1 1/2"

Ø
50
mm

Ø
60
mm
2"

Ø
div.











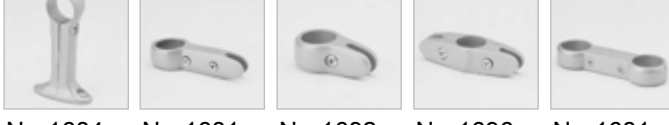



Stopfen

Verbinder für Rohrdurchmesser

Ø 30 mm

Connectors for tubular diameters

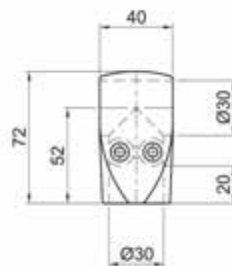
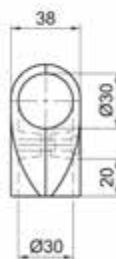
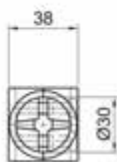
Übersicht Overview

<p>Seite 10</p>  <p>Nr. 1690 Nr. 2310 Nr. 1889 Nr. 2320 Nr. 2218</p>	<p>Seite 11</p>  <p>Nr. 1866 Nr. 1891 Nr. 1890 a Nr. 1890 Nr. 1924</p>
<p>Seite 12</p>  <p>Nr. 1686 Nr. 1688 a Nr. 2330 Nr. 2086 a Nr. 2217</p>	<p>Seite 13</p>  <p>Nr. 1712 Nr. 1924 b Nr. 1924 f Nr. 1687 Nr. 1716 b</p>
<p>Seite 14</p>  <p>Nr. 1716 a Nr. 1888 Nr. 1711 Nr. 1865 Nr. 1867</p>	<p>Seite 15</p>  <p>Nr. 2370 Nr. 2380 Nr. 1924 a Nr. 1685 a Nr. 1685 c</p>
<p>Seite 16</p>  <p>Nr. 1710 c Nr. 1710 Nr. 1709 a Nr. 1691 Nr. 1715</p>	<p>Seite 17</p>  <p>Nr. 1864 Nr. 2344 Nr. 2360 Nr. 1714 Nr. 2365</p>
<p>Seite 18</p>  <p>Nr. 1713 Nr. 1679 Nr. 1791 Nr. 1868 Nr. 2350</p>	<p>Seite 19</p>  <p>Nr. 2400 Nr. 2390 Nr. 1693 Nr. 1694 Nr. 1695</p>
<p>Seite 20</p>  <p>Nr. 1684 Nr. 1681 a Nr. 1692 Nr. 1696 Nr. 1681 c</p>	<p>Seite 21</p>  <p>Nr. 1652 Nr. 1680 Nr. 2410 Nr. 2411 Nr. 2411 + Nr. 2411</p>
<p>Seite 21</p>  <p>Nr. 2410 + Nr. 2411 Nr. 2410 + Nr. 2410</p>	<p>Seite 22</p>  <p>Nr. 2230</p>



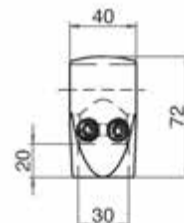
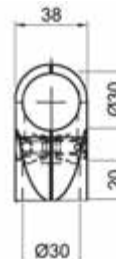
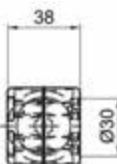
Art.-Nr. 1690

T-Verbinder, 2-schalig



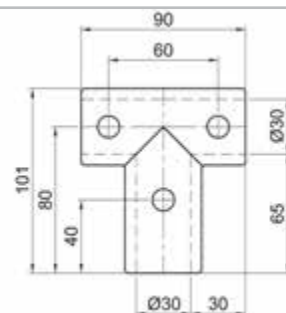
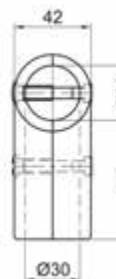
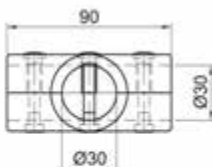
Art.-Nr. 2310

T-Verbinder, 2-schalig (mit Schraube + Hülse)



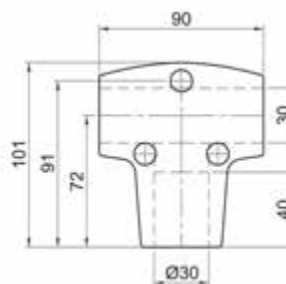
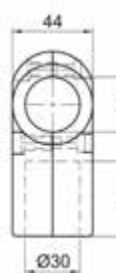
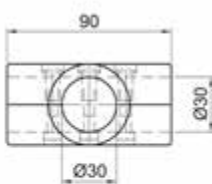
Art.-Nr. 1889

T-Verbinder, 2-schalig



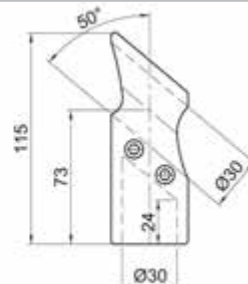
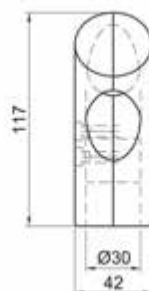
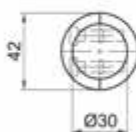
Art.-Nr. 2320

T-Verbinder, 2-schalig



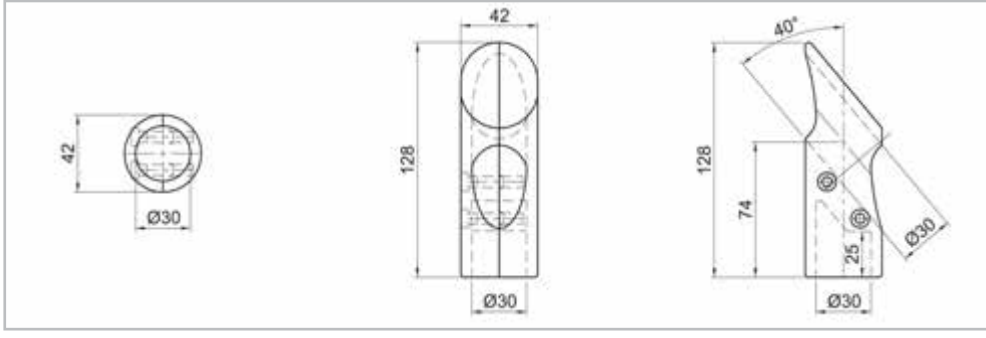
Art.-Nr. 2218

T-Verbinder 50°/130°, 2-schalig



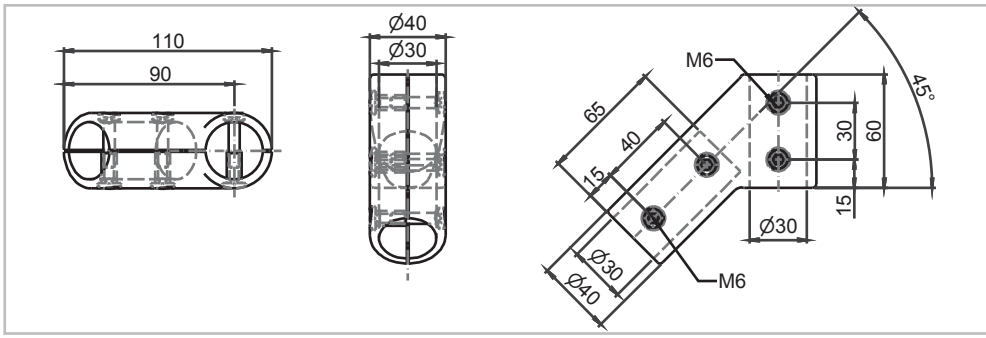
T-Verbinder 40°/140°, 2-schalig

Art.-Nr. 1866



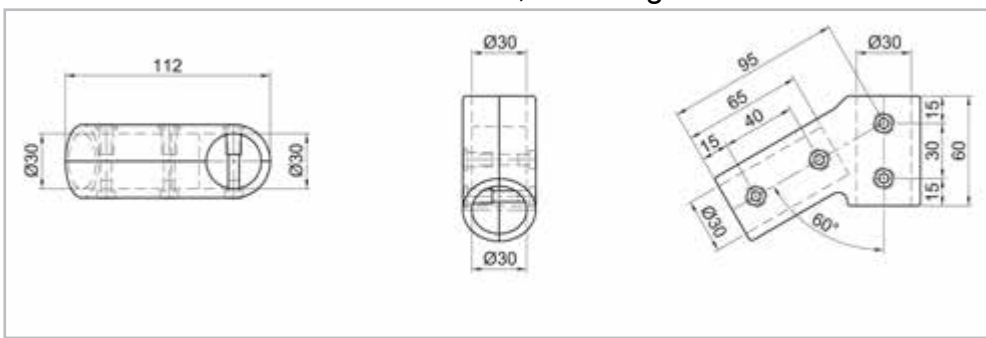
T-Verbinder 45°/135°, 2-schalig

Art.-Nr. 1891



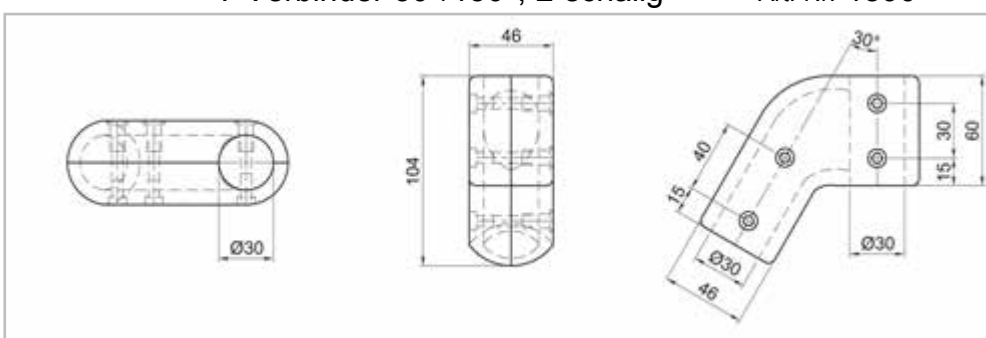
T-Verbinder 60°/120°, 2-schalig

Art.-Nr. 1890 a



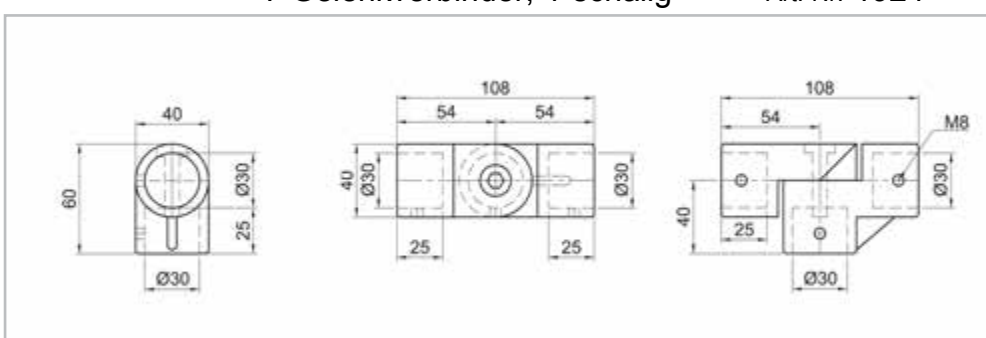
T-Verbinder 30°/150°, 2-schalig

Art.-Nr. 1890



T-Gelenkverbinder, 1-schalig

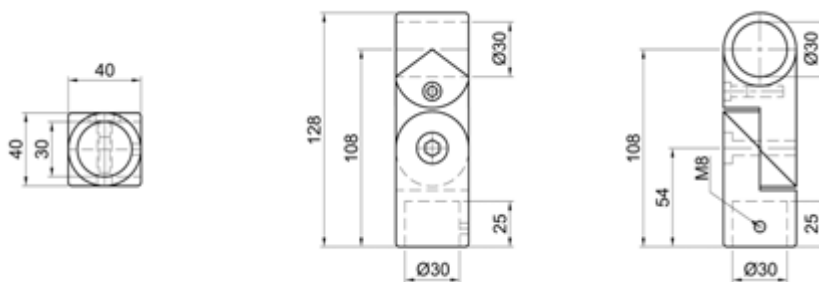
Art.-Nr. 1924





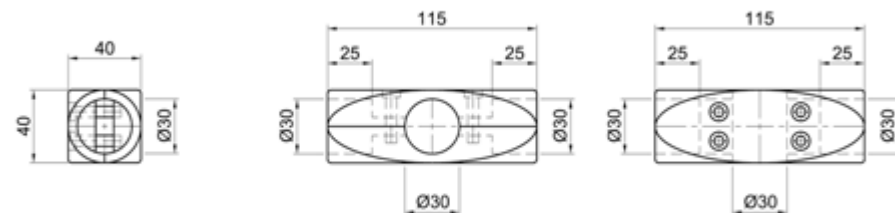
Art.-Nr. 1686

T-Gelenkverbinder, 2-schalig



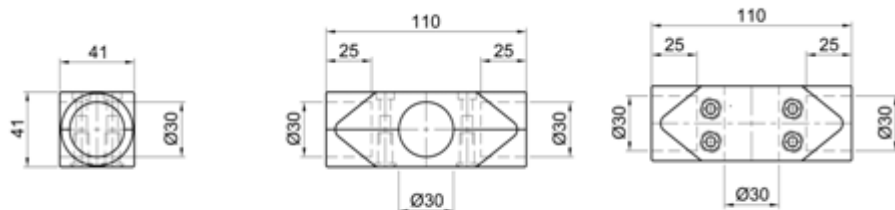
Art.-Nr. 1688 a

Kreuz-Verbinder, 2-schalig



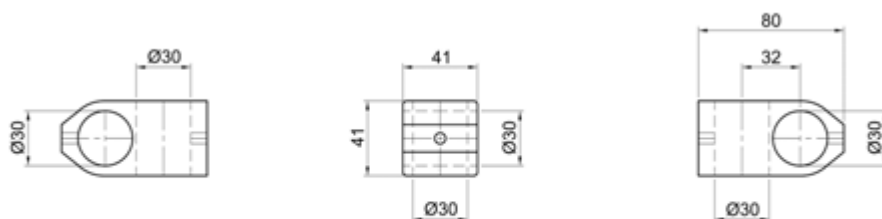
Art.-Nr. 2330

Kreuz-Verbinder, 2-schalig



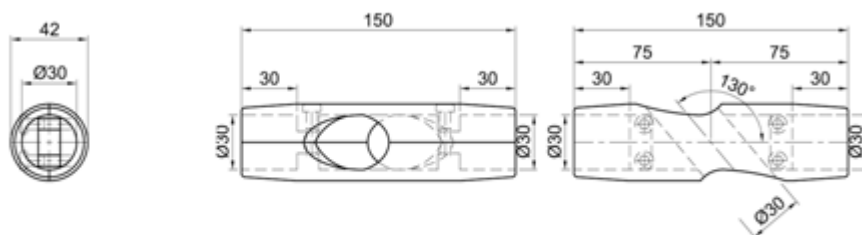
Art.-Nr. 2086 a

Kreuz-Verbinder, 1-schalig



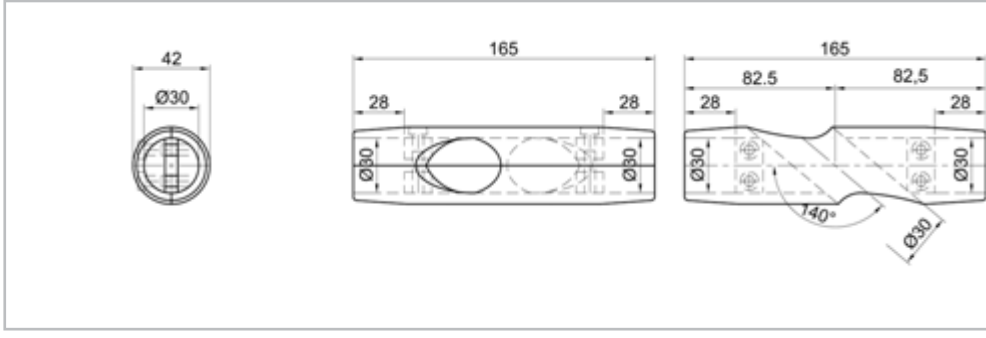
Art.-Nr. 2217

Kreuz-Verbinder 50°/130°, 2-schalig



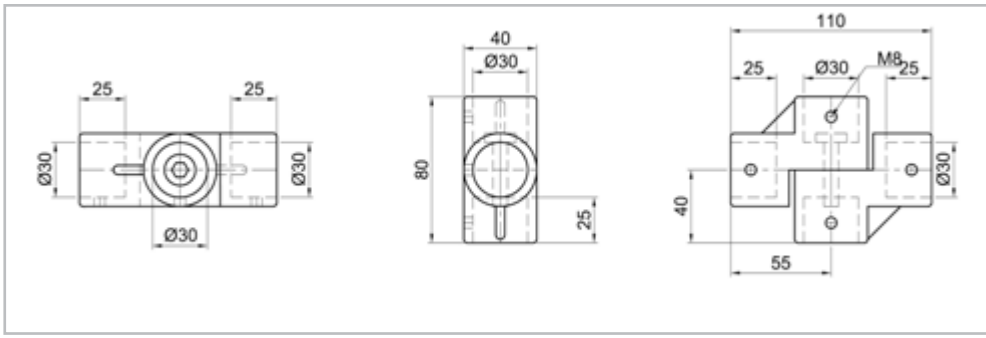
Kreuz-Verbinder 40°/140°, 2-schalig

Art.-Nr. 1712



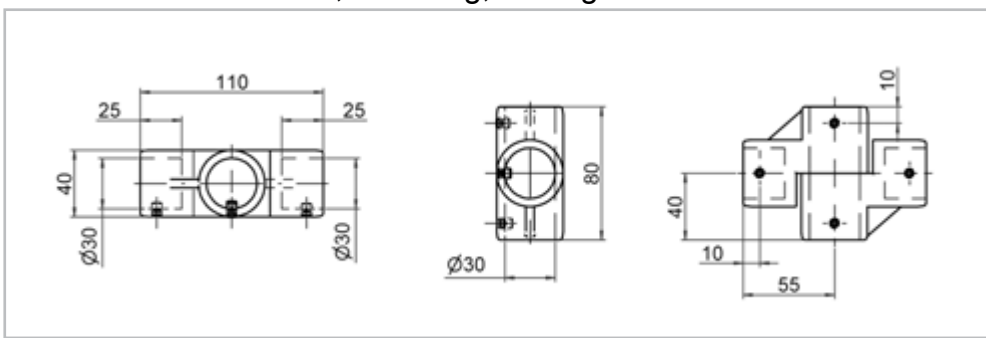
Kreuz-Gelenkverbinder, 1-schalig

Art.-Nr. 1924 b



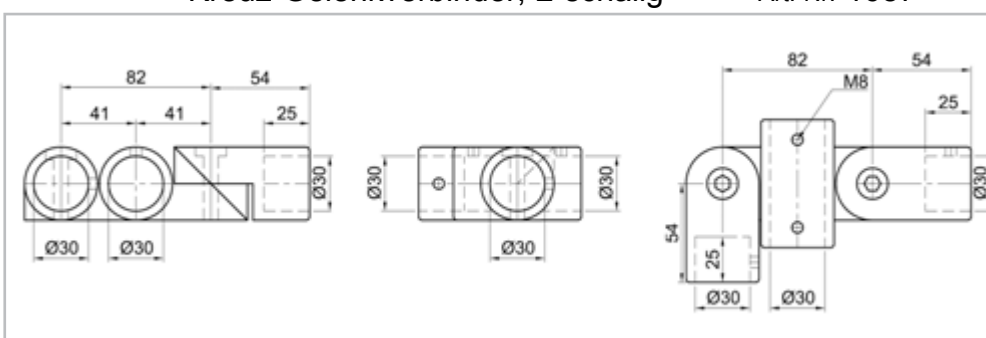
Kreuz-Gelenkverbinder, 1-schalig, durchgehend

Art.-Nr. 1924 f



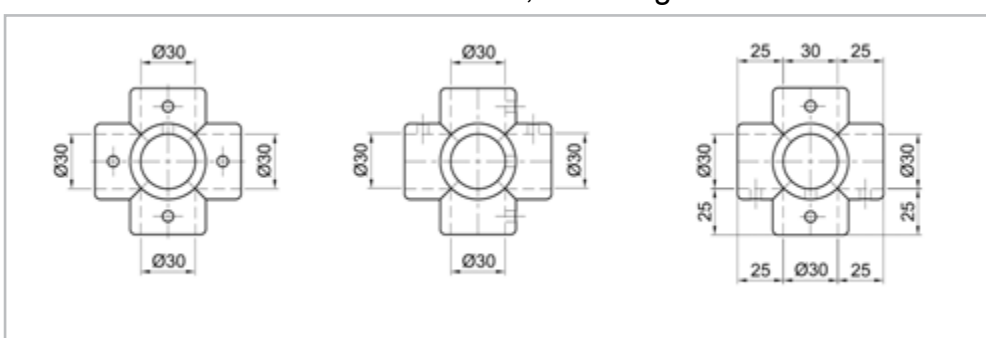
Kreuz-Gelenkverbinder, 2-schalig

Art.-Nr. 1687



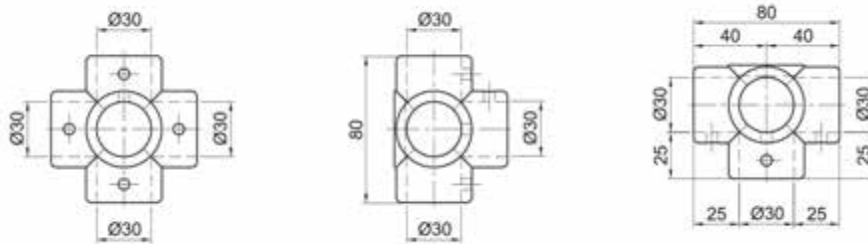
Kreuz-Verbinder 6-fach, 1-schalig

Art.-Nr. 1716 b

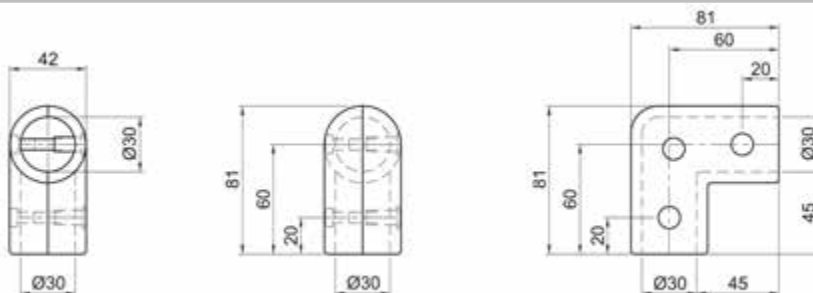




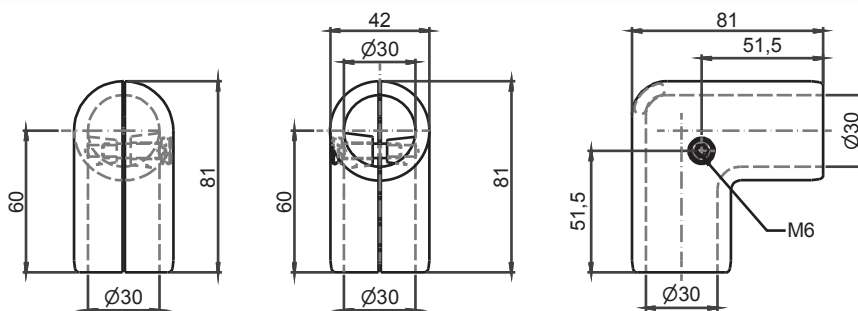
Art.-Nr. 1716 a Kreuz-Verbinder 5-fach, 1-schalig



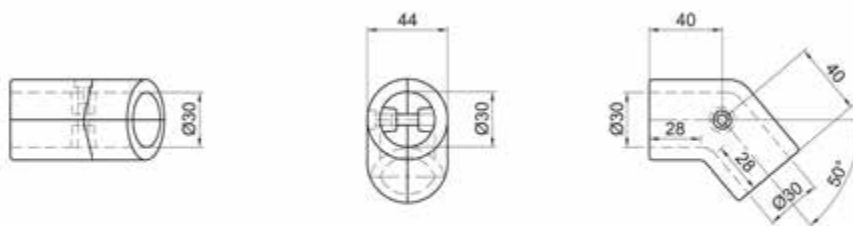
Art.-Nr. 1888 Winkel-Verbinder 90°, 2-schalig



Art.-Nr. 1711 Winkel-Verbinder 90°, 2-schalig

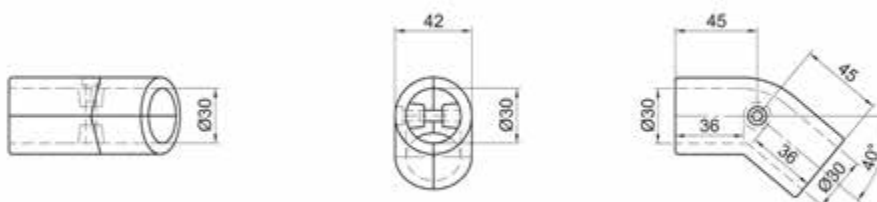


Art.-Nr. 1865 Winkel-Verbinder 50°/130°, 2-schalig



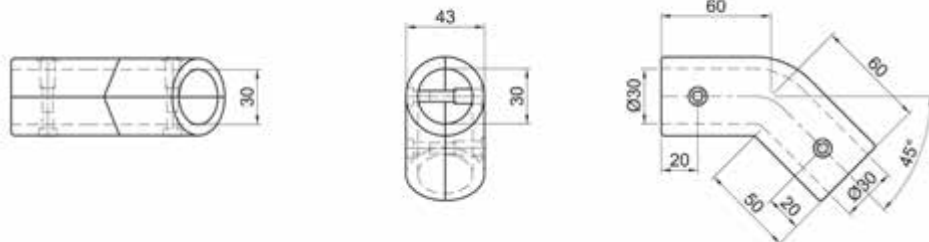
Winkel-Verbinder 40°/140°, 2-schalig

Art.-Nr. 1867



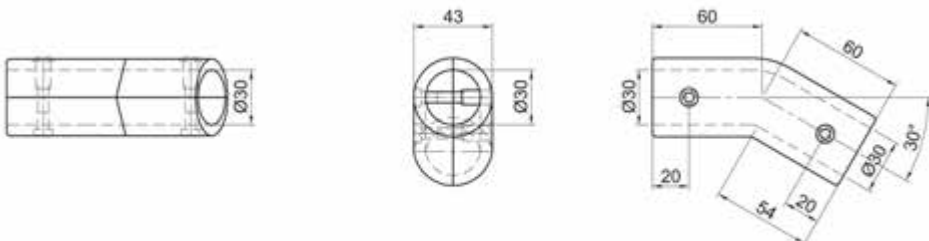
Winkel-Verbinder 45°/135°, 2-schalig

Art.-Nr. 2370



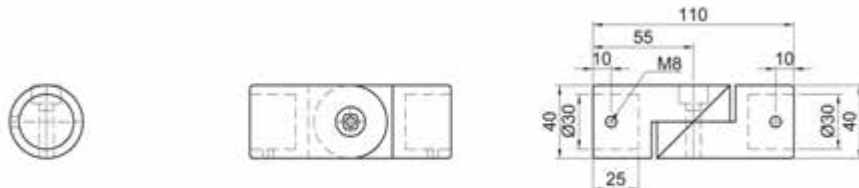
Winkel-Verbinder 30°/150°, 2-schalig

Art.-Nr. 2380



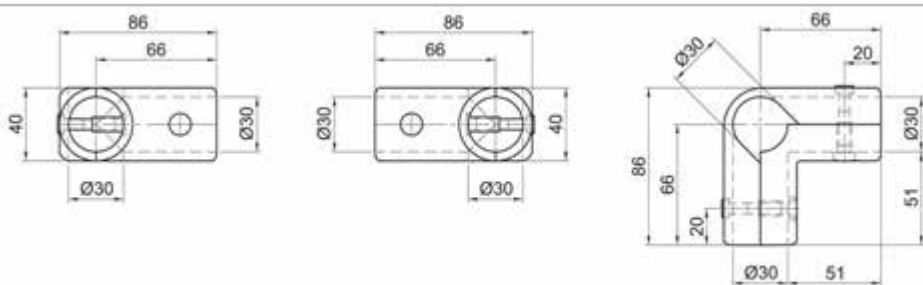
Winkel-Gelenkverbinder, 1-schalig

Art.-Nr. 1924 a



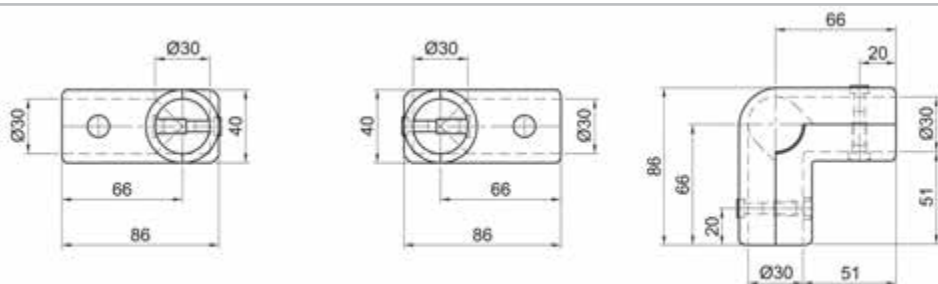
Eck-Verbindung 90°, offen, 2-schalig

Art.-Nr. 1685 a



Eck-Verbindung 90°, Kopfstück, 2-schalig

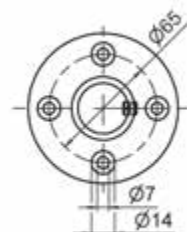
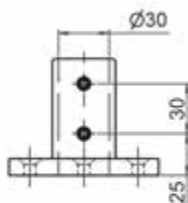
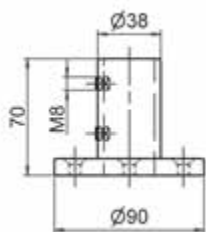
Art.-Nr. 1685 c





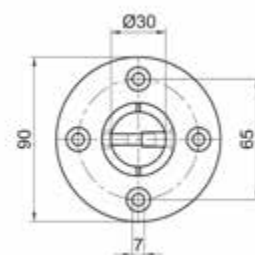
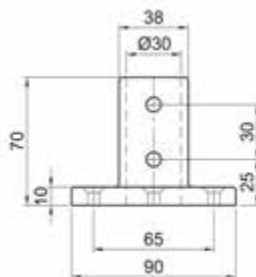
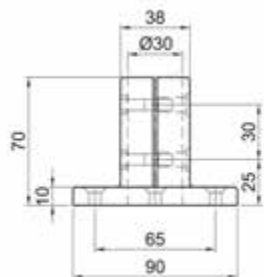
Art.-Nr. 1710 c

Bodenlager, 1-schalig



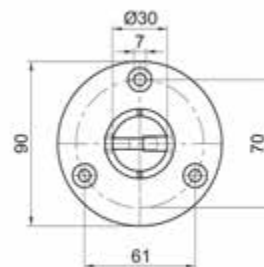
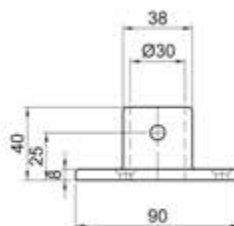
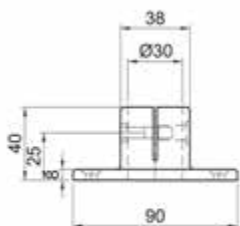
Art.-Nr. 1710

Bodenlager, 1-schalig



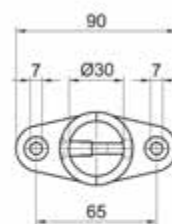
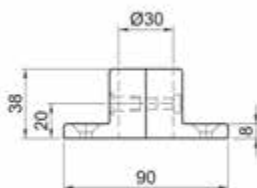
Art.-Nr. 1709 a

Bodenlager, 1-schalig



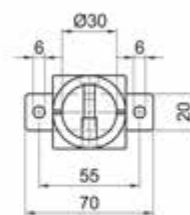
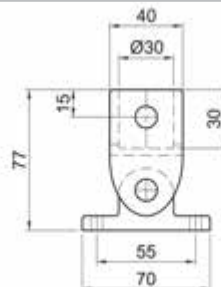
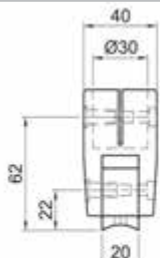
Art.-Nr. 1691

Bodenlager, 2-schalig



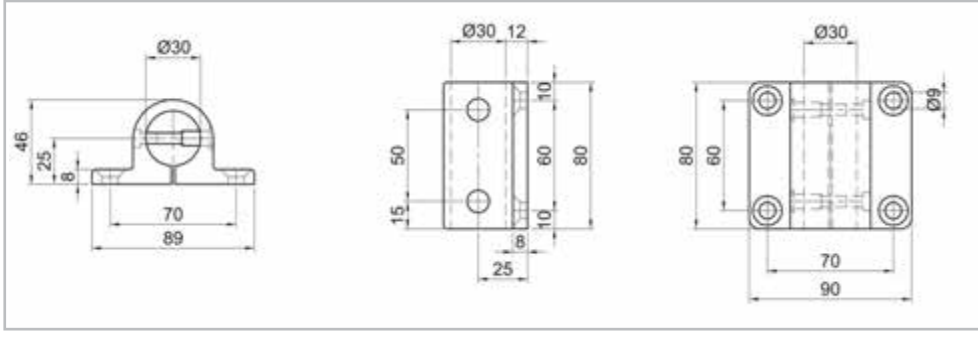
Art.-Nr. 1715

Bodenlager variabel, 1-schalig



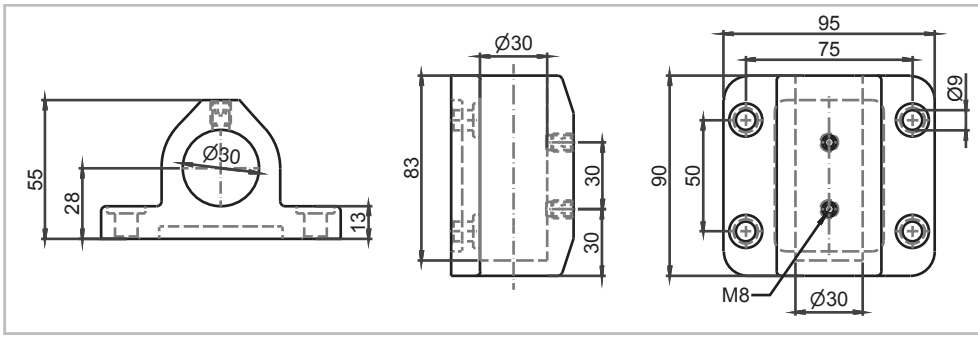
Wandlager, 1-schalig

Art.-Nr. 1864



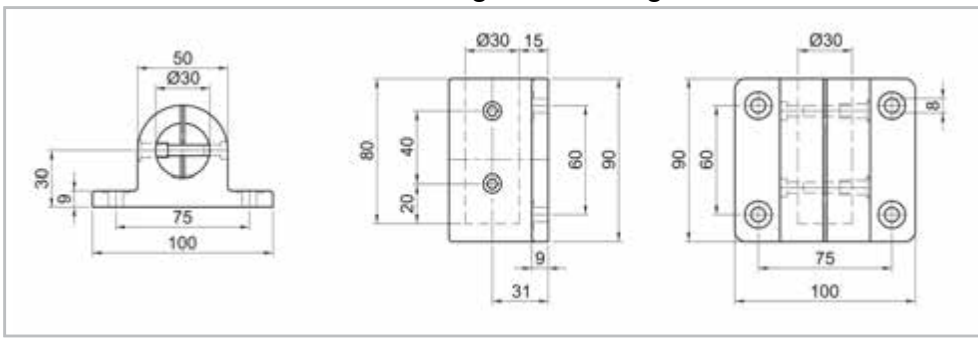
Wandlager, 1-schalig

Art.-Nr. 2344



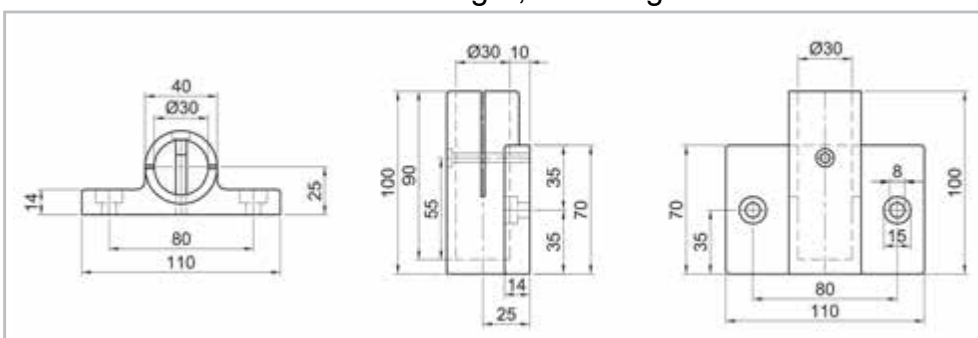
Wandlager, 1-schalig

Art.-Nr. 2360



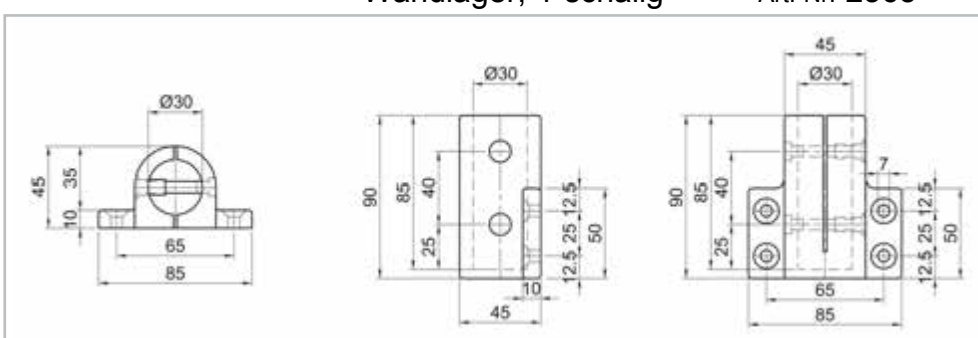
Wandlager, 1-schalig

Art.-Nr. 1714



Wandlager, 1-schalig

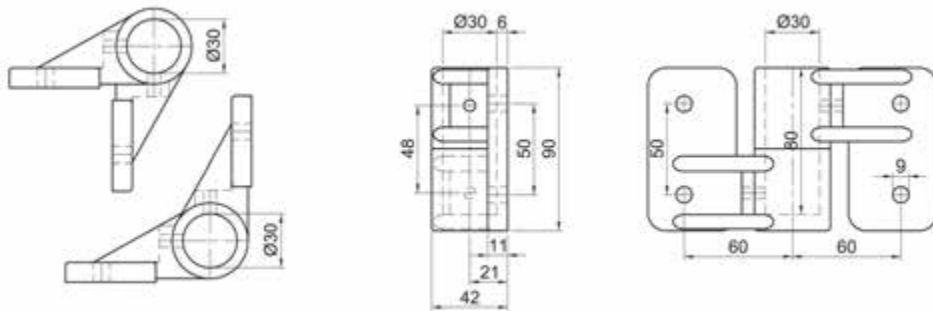
Art.-Nr. 2365





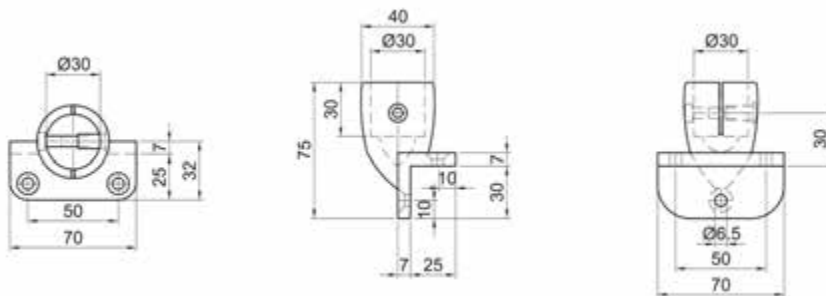
Art.-Nr. 1713

Wandlager-Eckbefestigung,, 1-schalig



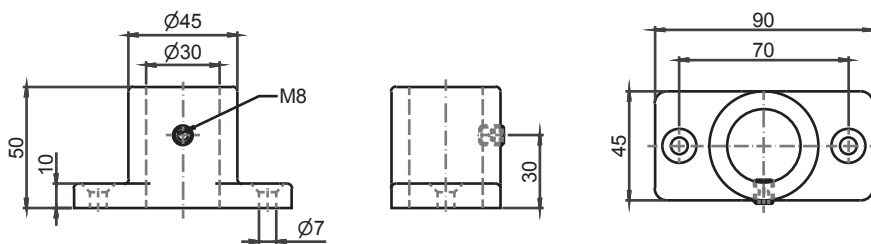
Art.-Nr. 1679

Boden-Wandlager, 1-schalig



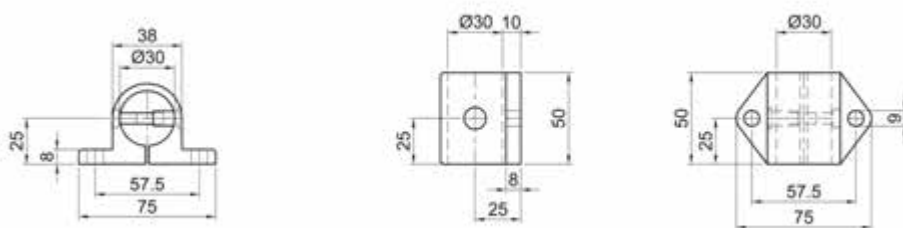
Art.-Nr. 1791

Bodenlager, 1-schalig



Art.-Nr. 1868

Wandlager, 1-schalig



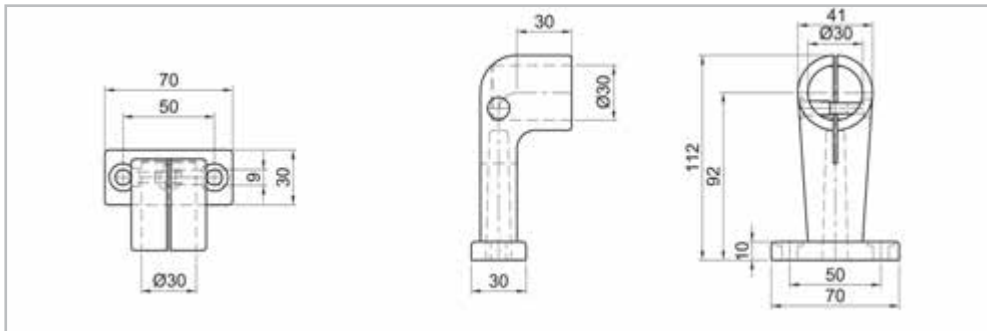
Art.-Nr. 2350

Wandlager, 1-schalig



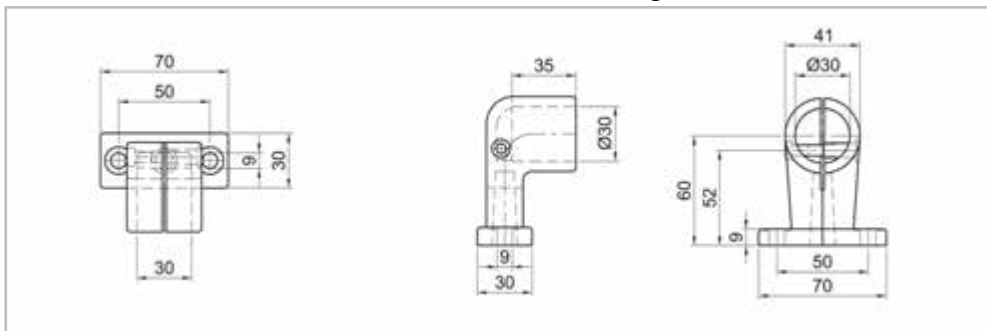
Endstütze, 1-schalig

Art.-Nr. 2400



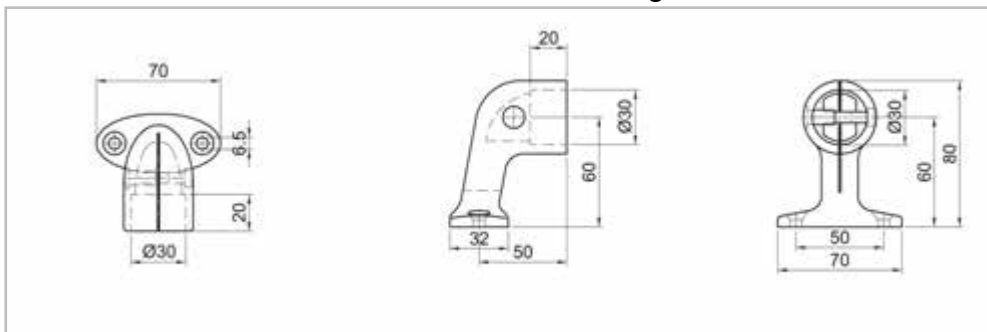
Endstütze, 1-schalig

Art.-Nr. 2390



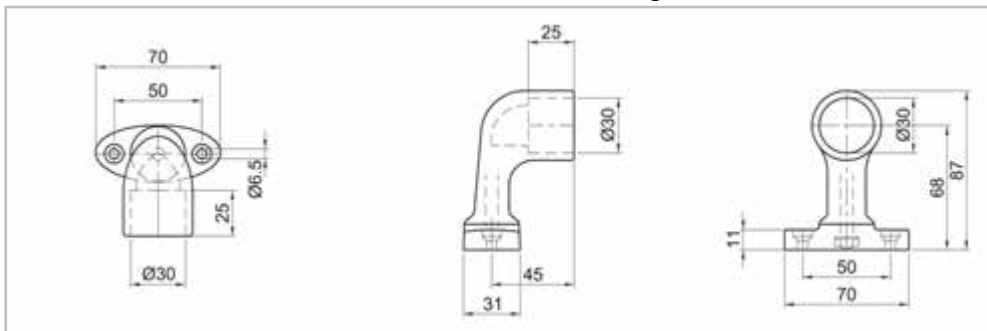
Endstütze, 1-schalig

Art.-Nr. 1693



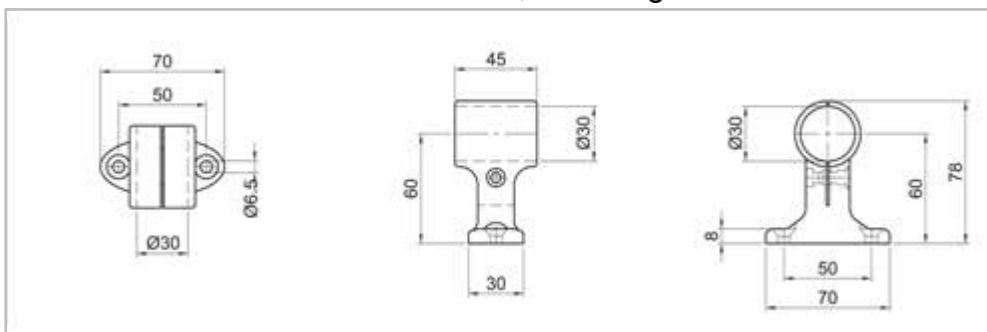
Endstütze schwenkbar, 1-schalig

Art.-Nr. 1694



Mittelstütze, 1-schalig

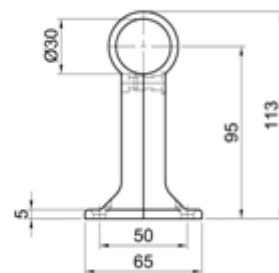
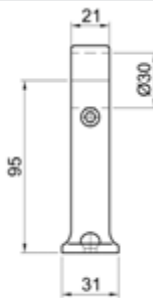
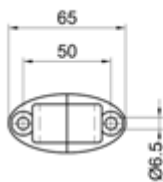
Art.-Nr. 1695





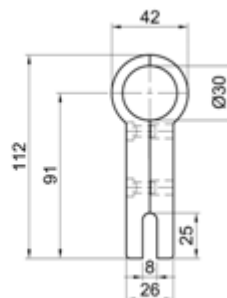
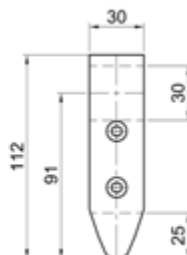
Art.-Nr. 1684

Mittelstütze, 1-schalig



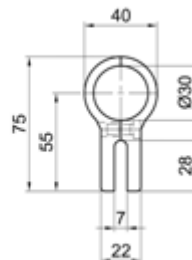
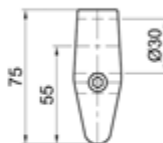
Art.-Nr. 1681 a

Glashalter, 2-schalig



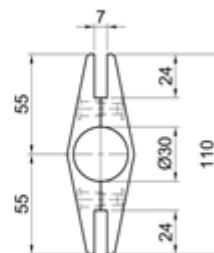
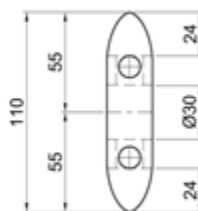
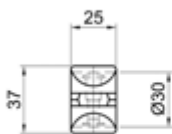
Art.-Nr. 1692

Glashalter, 2-schalig



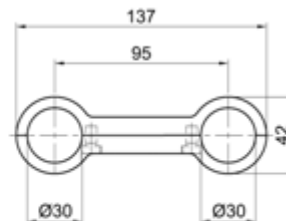
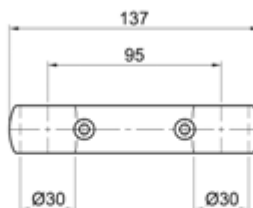
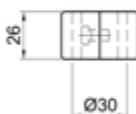
Art.-Nr. 1696

Doppel-Glashalter, 2-schalig



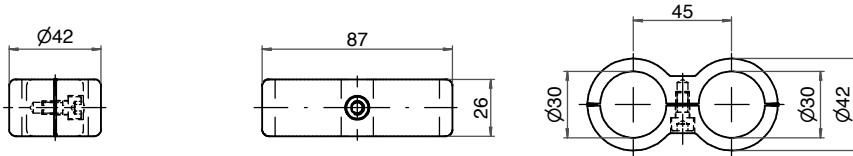
Art.-Nr. 1681 c

Doppelschelle, 2-schalig



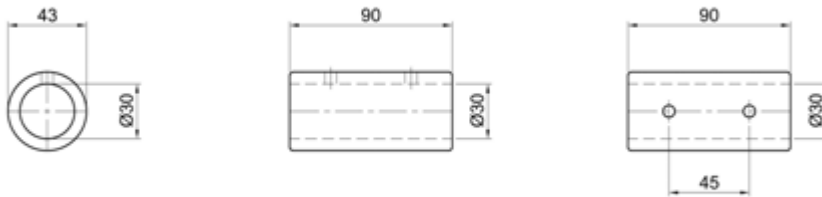
Doppelschelle kurz, 2-schalig

Art.-Nr. 1652



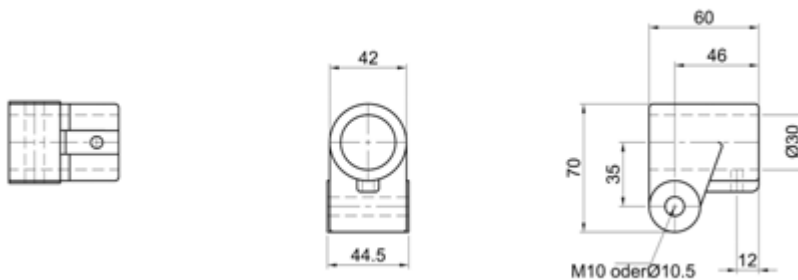
Rohr-Verbindungsstück, 1-schalig

Art.-Nr. 1680



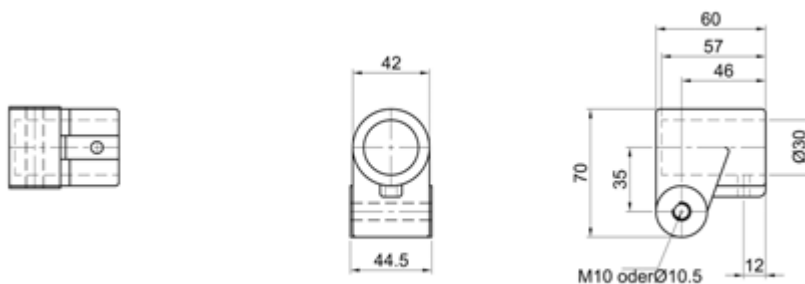
Anschlußstück offen, 1-schalig

Art.-Nr. 2410



Anschlusstück geschlossen, 1-schalig

Art.-Nr. 2411



2411 + 2411

2410 + 2411

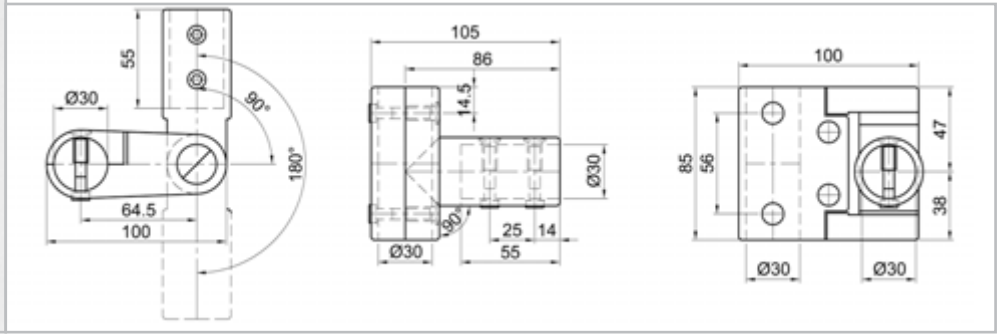
2410 + 2410





Art.-Nr. 2230

Pendellager 30 x 30 Wahlweise 90° oder 180°

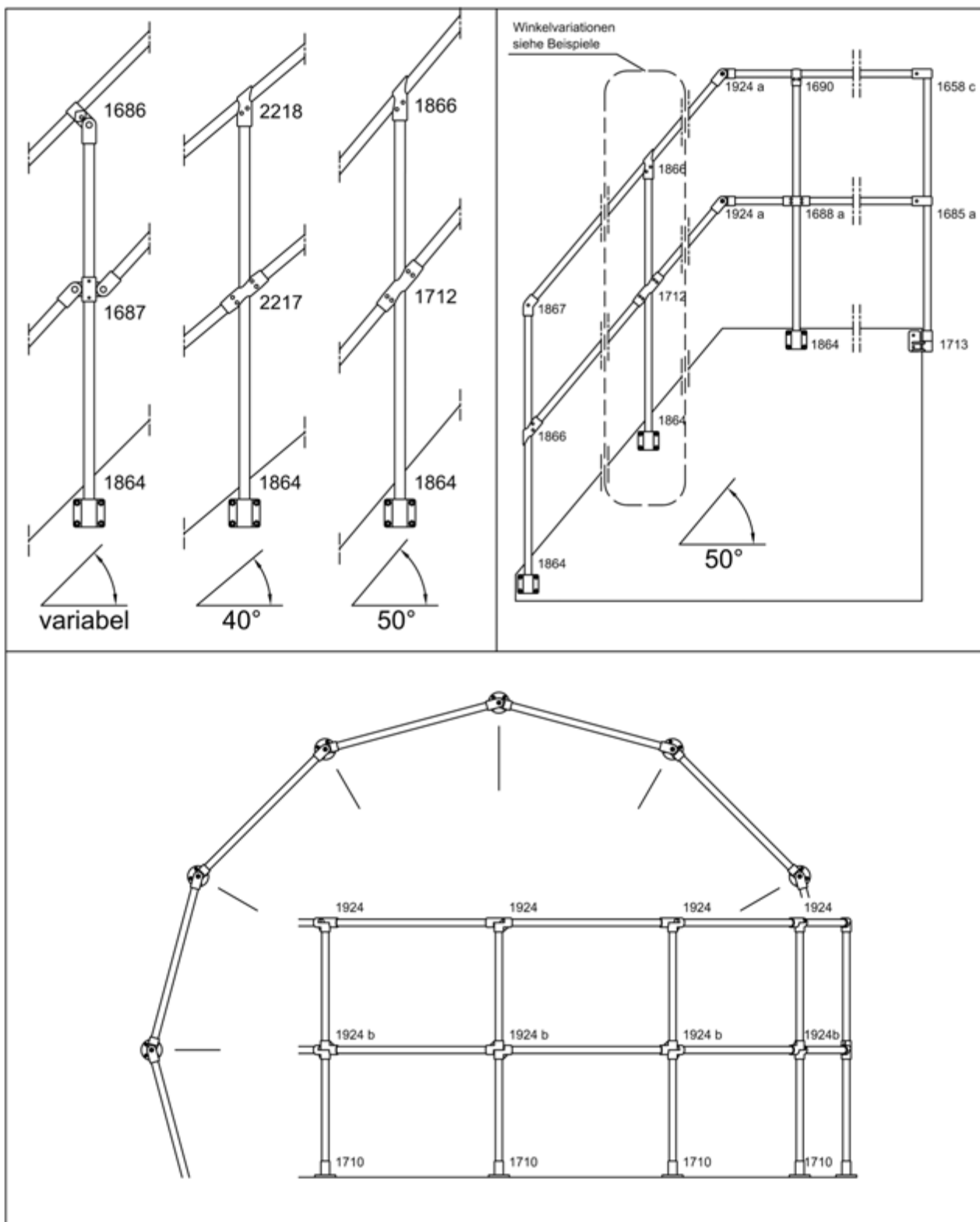


Kombinationen mit anderen Rohrdurchmessern sind frei wählbar

Schema für Geländerbau

Ø 30 mm

Railing-system, typical example



Auf Wunsch liefern wir die passenden Rohre nach Ihrer Aufbauzeichnung.

We are able to provide a pre-cut delivery service for all tubing, according to your requirements.

Telefon 02129-2027
Telefax 02129-6518
e-mail info@brinck.de



Ernst Brinck + Co. GmbH
Erkrather Str. 106 - 110
D-42781 Haan

Ø
33,7
mm
1"

Verbinder für Rohrdurchmesser

Ø 33,7 mm / 1"

Connectors for tubular diameters

Telefon 02129-2027
Telefax 02129-6518
e-mail info@brinck.de



Ernst Brinck + Co. GmbH
Erkrather Str. 106 - 110
D-42781 Haan

Übersicht Overview

Ø 33,7 mm 1"

Ø
33,7
mm
1"

Seite 26



Nr. 3340 Nr. 3364 Nr. 3321a Nr. 3329 Nr. 3341

Seite 27



Nr. 3365 Nr. 3322a Nr. 3345 Nr. 3363 Nr. 3314

Seite 28



Nr. 3366 Nr. 3371 Nr. 3310 Nr. 3310c Nr. 3391

Seite 29



Nr. 3344 Nr. 3360 Nr. 3362 Nr. 3301 Nr. 3302

Seite 30



Nr. 3313 Nr. 3300 Nr. 3390 Nr. 3393 Nr. 3395

Seite 31

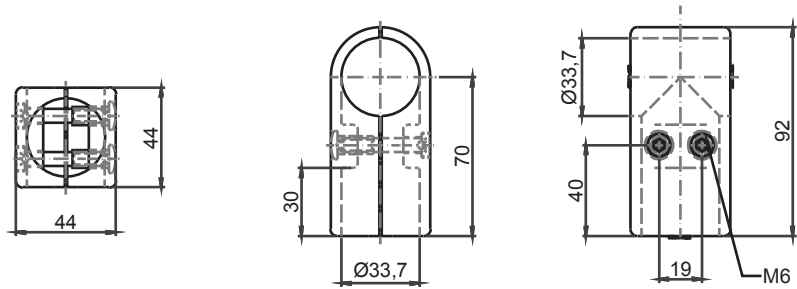


Nr. 3381 Nr. 3380 Nr. 3316 Nr. 3317

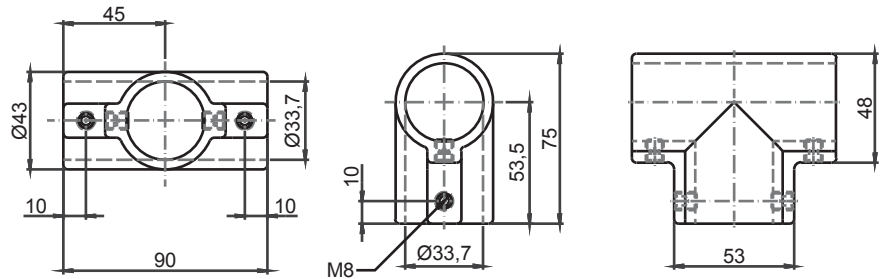
Ø
33,7
mm
1"



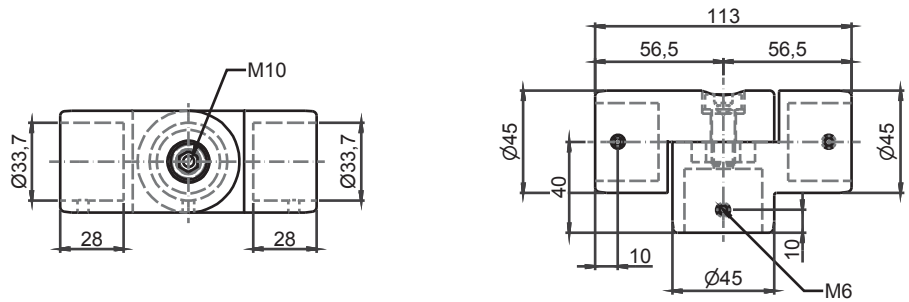
Art.-Nr. 3340 T-Verbinder, 2-schalig



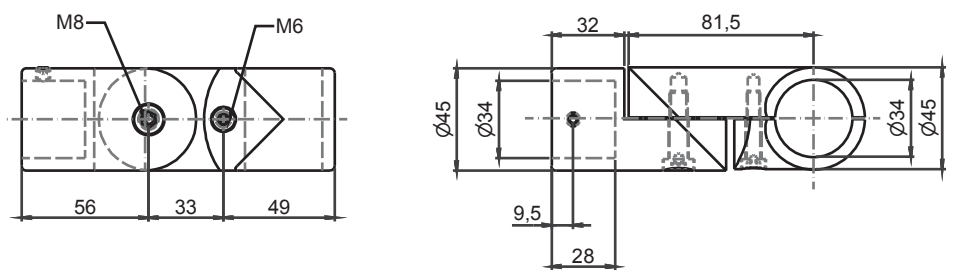
Art.-Nr. 3364 T-Verbinder, 1-schalig



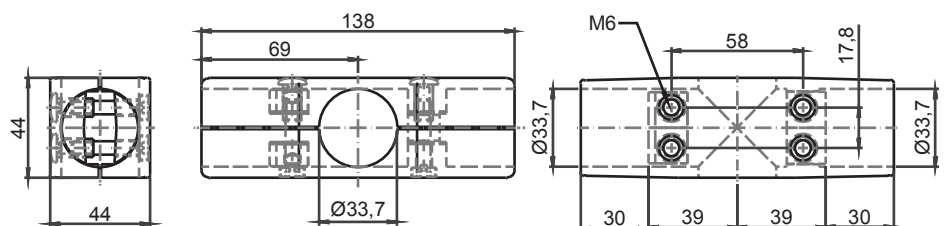
Art.-Nr. 3321 a T-Gelenkverbinder, 1-schalig



Art.-Nr. 3329 T-Gelenkverbinder, 2-schalig

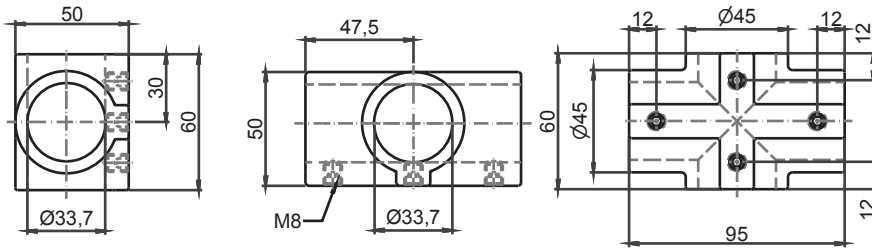


Art.-Nr. 3341 Kreuz-Verbinder, 2-schalig



Kreuz-Verbinder, 1-schalig

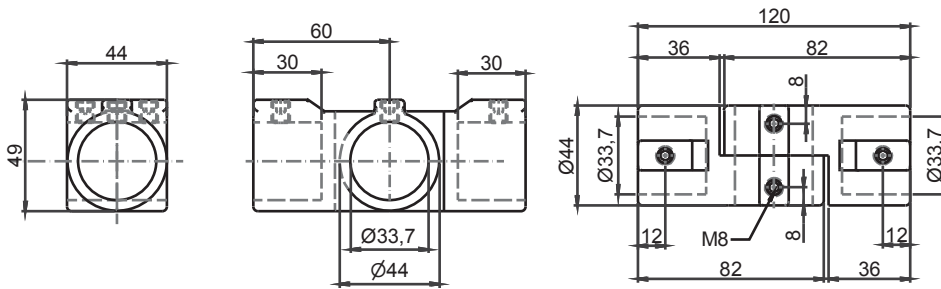
Art.-Nr. 3365



Ø
33,7
mm
1"

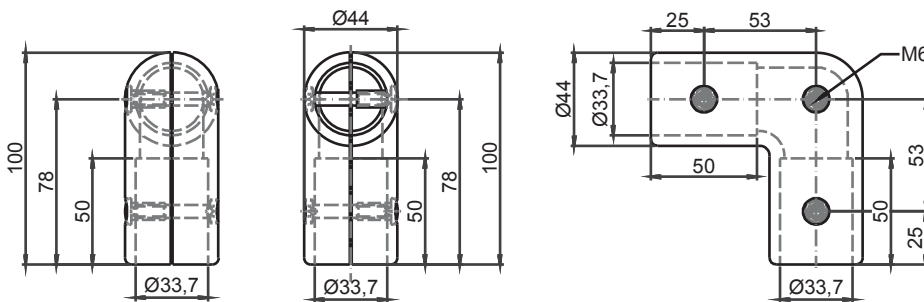
Kreuz-Gelenkverbinder, 1-schalig

Art.-Nr. 3322a



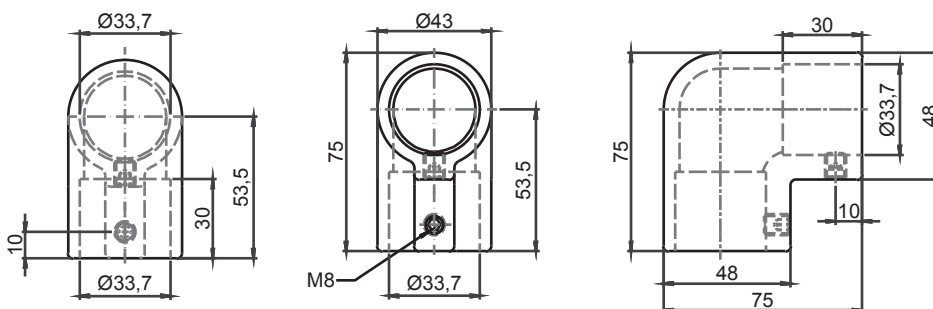
Winkel-Verbinder 90°, 2-schalig

Art.-Nr. 3345



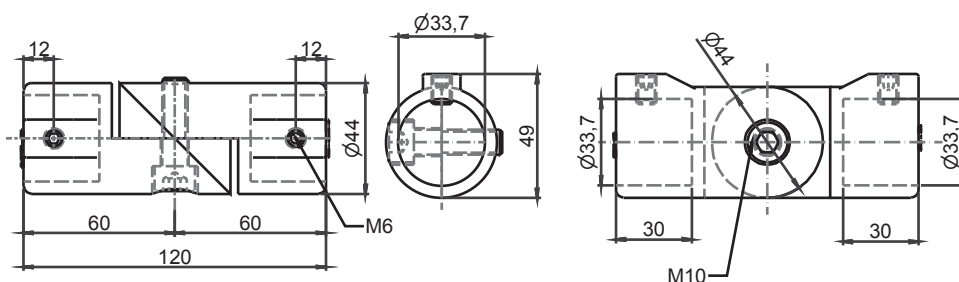
Winkel-Verbinder 90°, 1-schalig

Art.-Nr. 3363



Winkel-Gelenkverbinder, 1-schalig

Art.-Nr. 3314

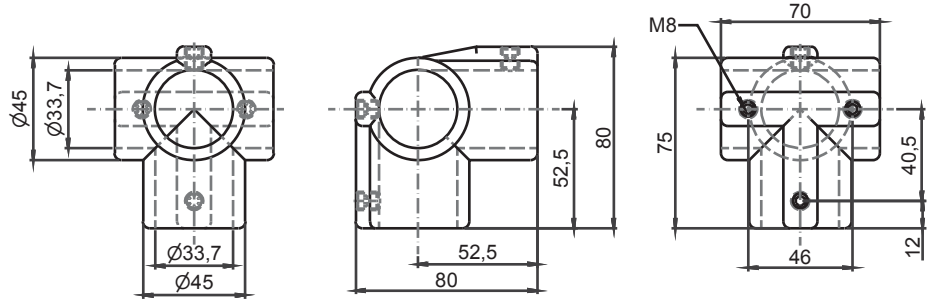


Ø
33,7
mm
1"



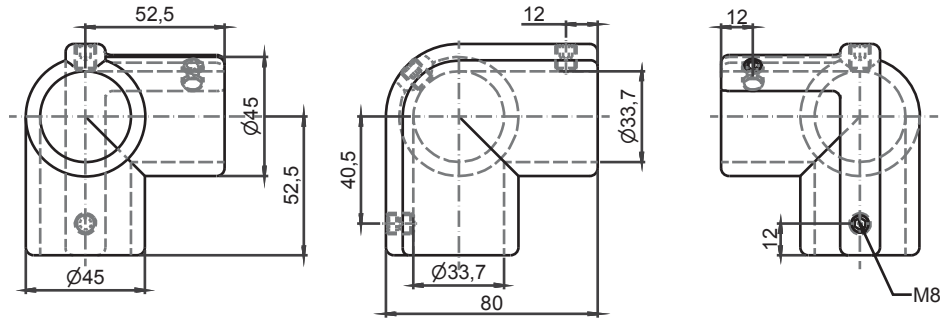
Art.-Nr. 3366

Eck-Verbinder 90°, offen, 1-schalig



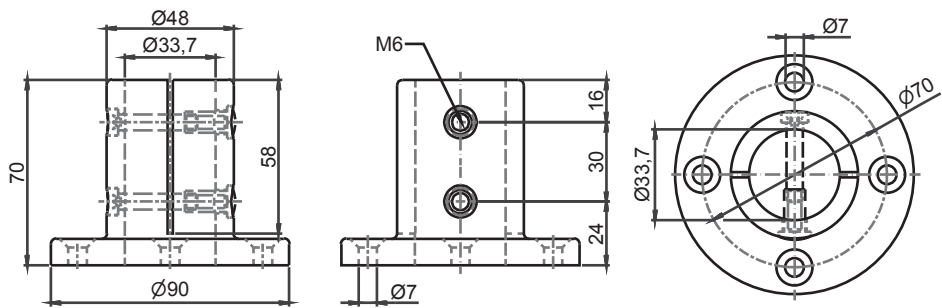
Art.-Nr. 3371

Eck-Verbinder 90°, Kopfstück, 1-schalig



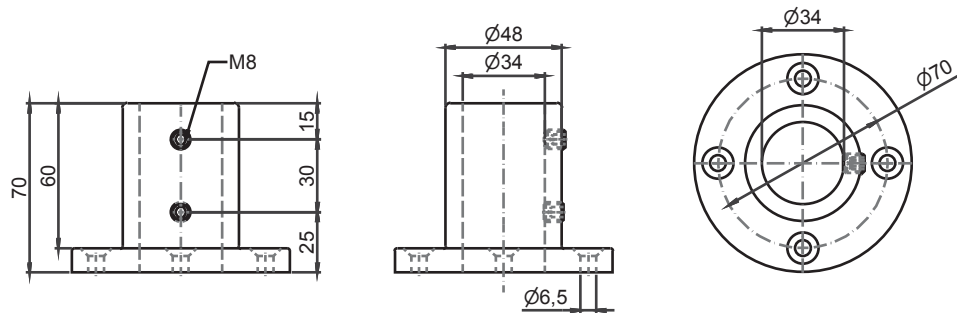
Art.-Nr. 3310

Bodenlager, 1-schalig



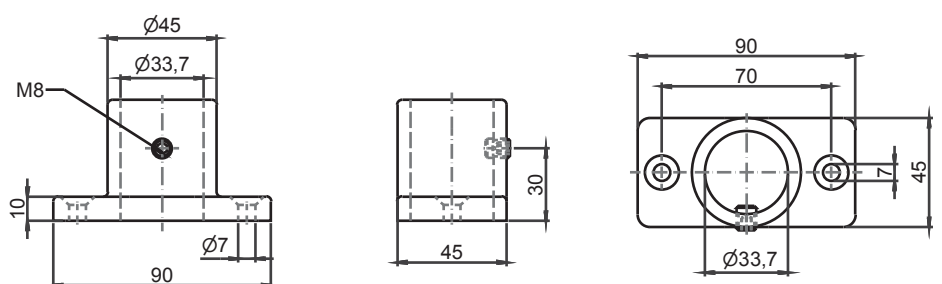
Art.-Nr. 3310c

Bodenlager, 1-schalig



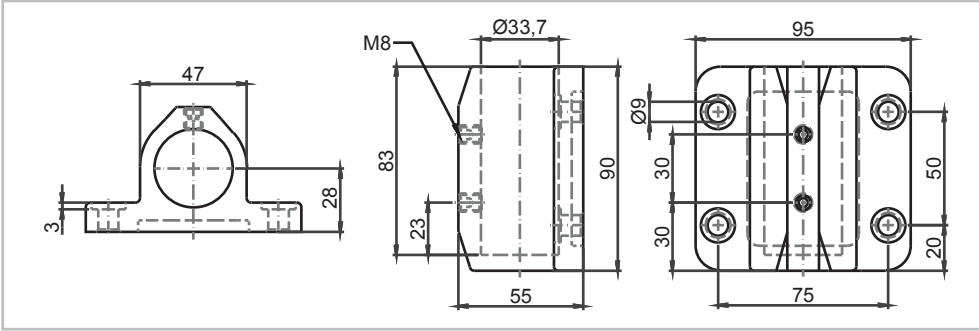
Art.-Nr. 3391

Bodenlager, 1-schalig



Wandlager, 1-schalig

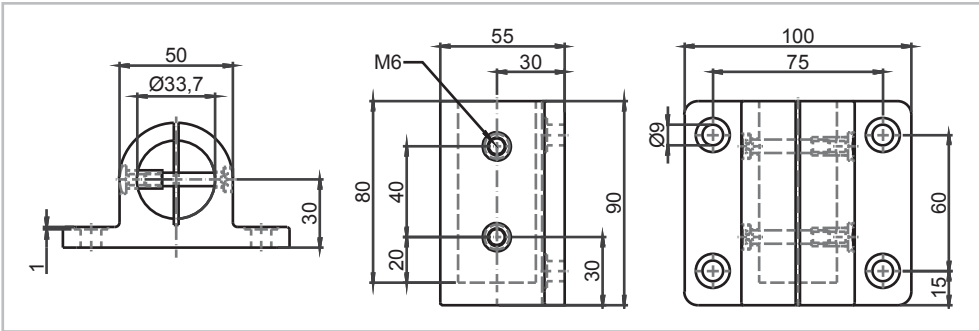
Art.-Nr. 3344



Ø
33,7
mm
1"

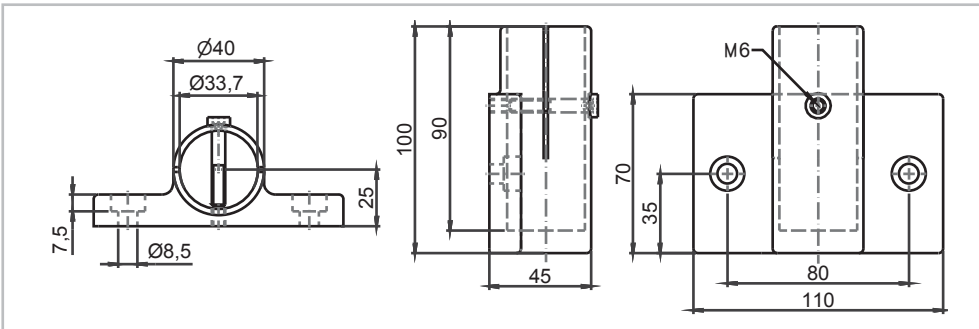
Wandlager, 1-schalig

Art.-Nr. 3360



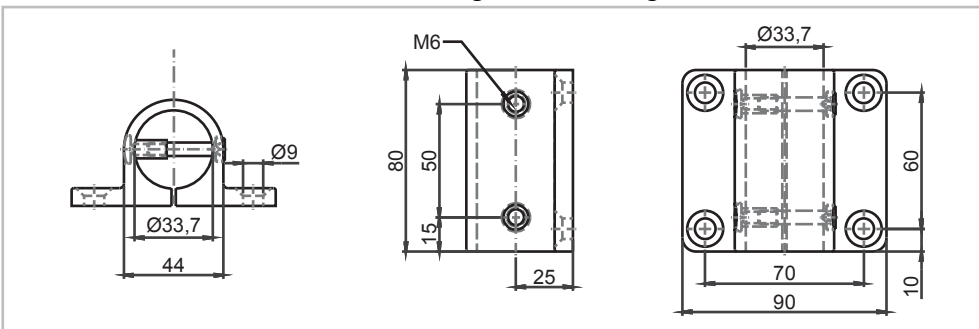
Wandlager, 1-schalig

Art.-Nr. 3362



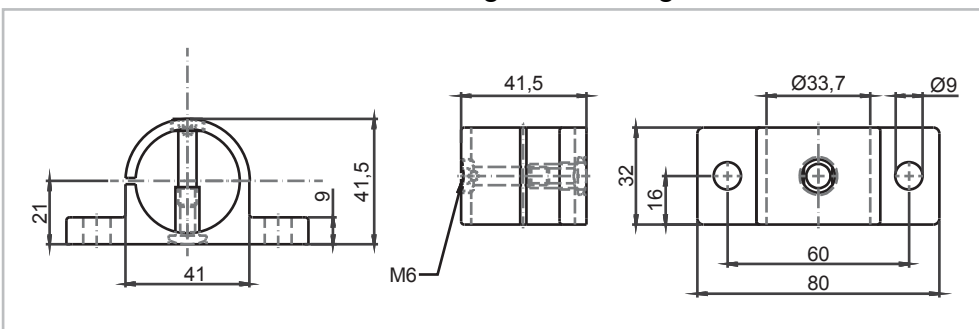
Wandlager, 1-schalig

Art.-Nr. 3301



Wandlager, 1-schalig

Art.-Nr. 3302

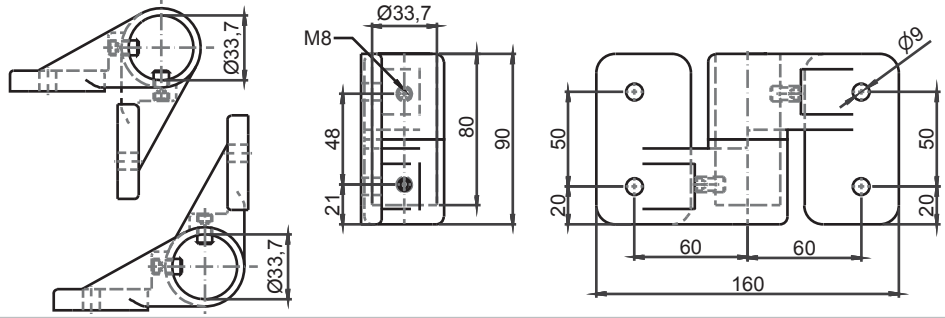


Ø
33,7
mm
1"



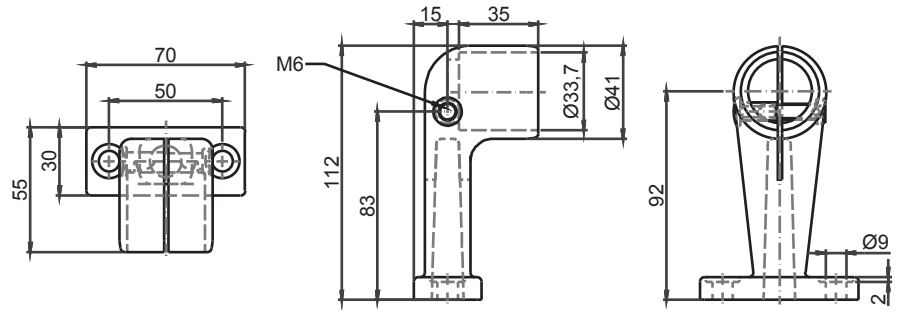
Art.-Nr. 3313

Wandlager-Eckbefestigung, 1-schalig



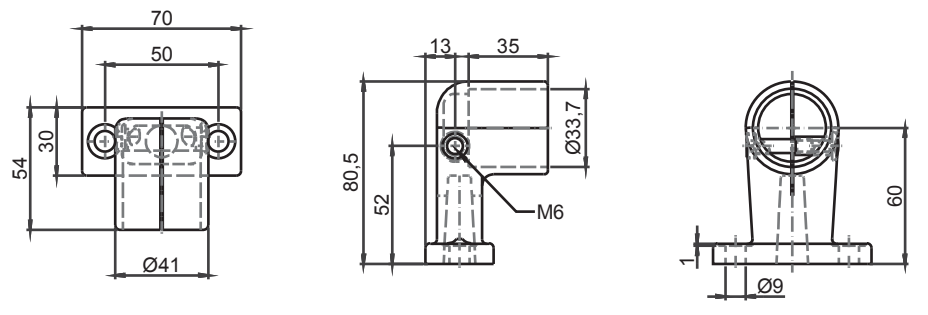
Art.-Nr. 3300

Endstütze, 1-schalig



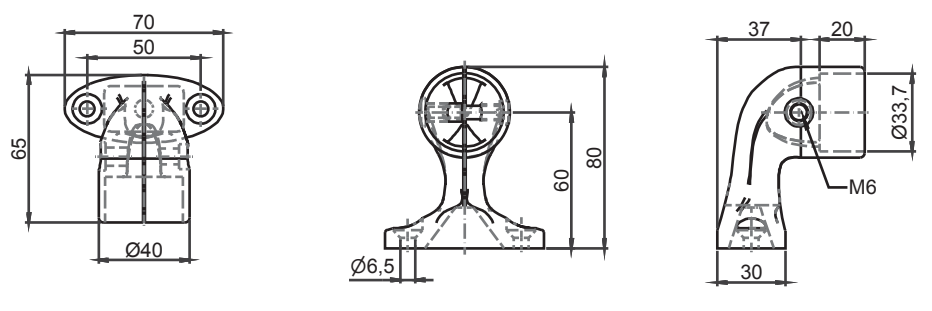
Art.-Nr. 3390

Endstütze, 1-schalig



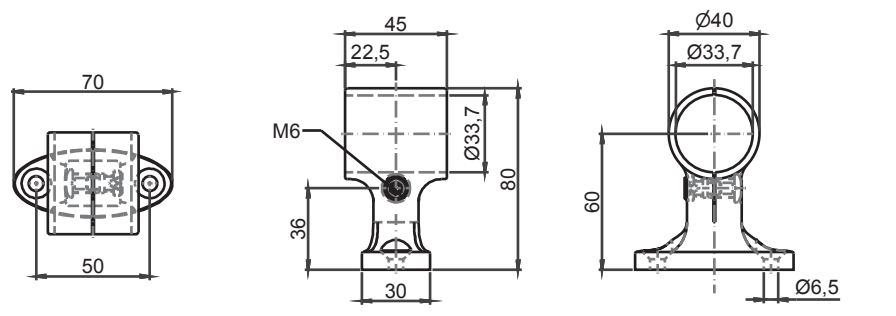
Art.-Nr. 3393

Endstütze, 1-schalig



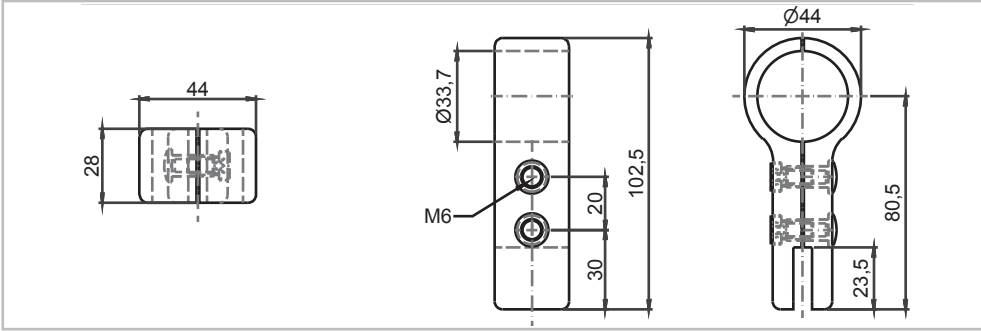
Art.-Nr. 3395

Mittelstütze, 1-schalig



Glshalter, 2-schalig

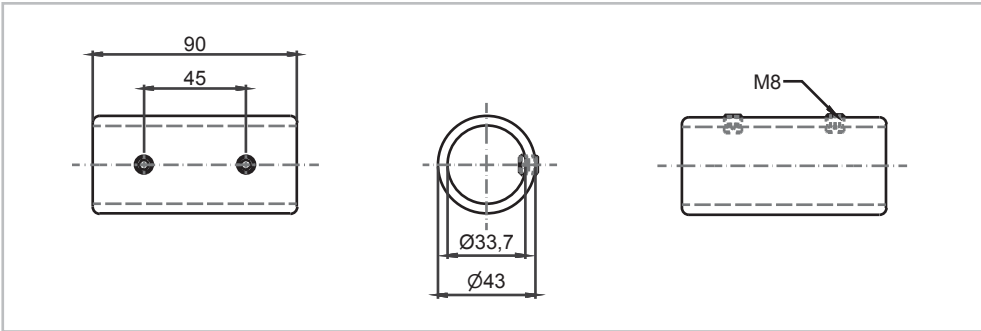
Art.-Nr. 3381



Ø
33,7
mm
1"

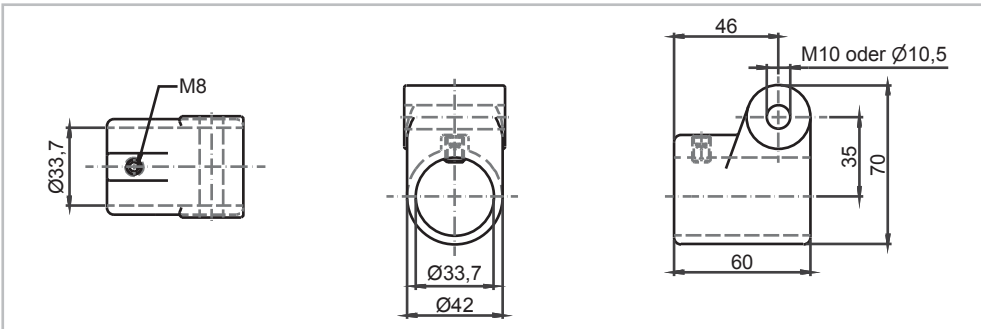
Rohr-Verbindungsstück, 1-schalig

Art.-Nr. 3380



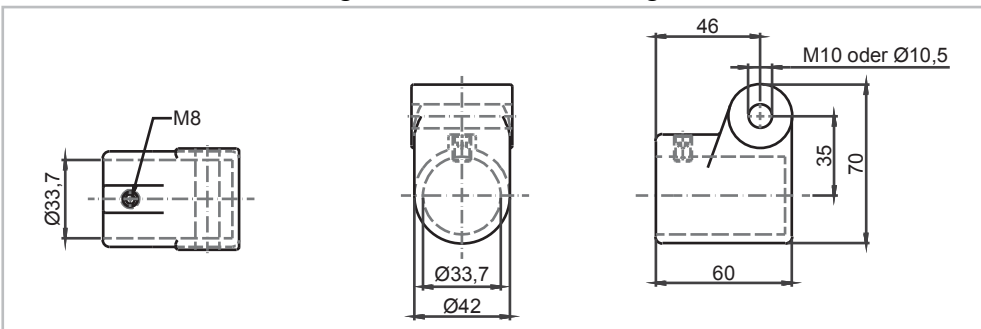
Anschlussstück offen, 1-schalig

Art.-Nr. 3316



Anschlussstück geschlossen, 1-schalig

Art.-Nr. 3317



Ø
35
mm

Verbinder für Rohrdurchmesser

Ø 35 mm

Connectors for tubular diameters

Telefon 02129-2027
Telefax 02129-6518
e-mail info@brinck.de



Ernst Brinck + Co. GmbH
Erkrather Str. 106 - 110
D-42781 Haan

Übersicht \varnothing 35 mm

Overview

\varnothing
35
mm

Seite 34



Nr. 2310 a Nr. 2320 a Nr. 1889 a Nr. 2464 Nr. 2347 a

Seite 35



Nr. 1924 d Nr. 2420 Nr. 2330 a Nr. 2465 Nr. 1924 e

Seite 36



Nr. 2422 Nr. 2346 a Nr. 2421 Nr. 2086 b Nr. 1888 a

Seite 37



Nr. 1711 a Nr. 2463 Nr. 2370 a Nr. 2380 a Nr. 1924 c

Seite 38



Nr. 2340 a Nr. 2340 b Nr. 2345 a Nr. 2460 a Nr. 1710 a

Seite 39



Nr. 1710 b Nr. 1691 b Nr. 1709 b Nr. 2450 a Nr. 2360 a

Seite 40



Nr. 2444 Nr. 1864 a Nr. 2350 a Nr. 1713 a Nr. 2390 a

Seite 41



Nr. 2400 a Nr. 2391 a Nr. 2401 a Nr. 1692 a Nr. 1681

Seite 42



Nr. 1681 d Nr. 2305 Nr. 2410 a Nr. 2411 a Nr. 2411 a+
Nr. 2411a

Seite 43

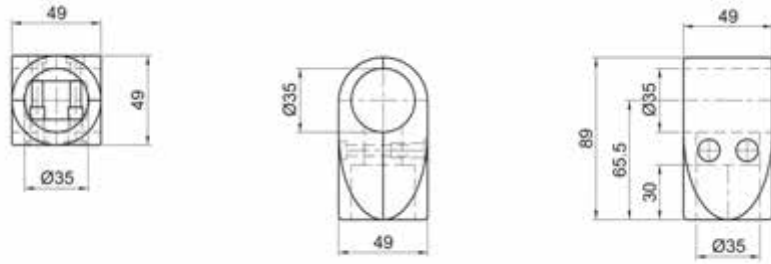


Nr. 2230

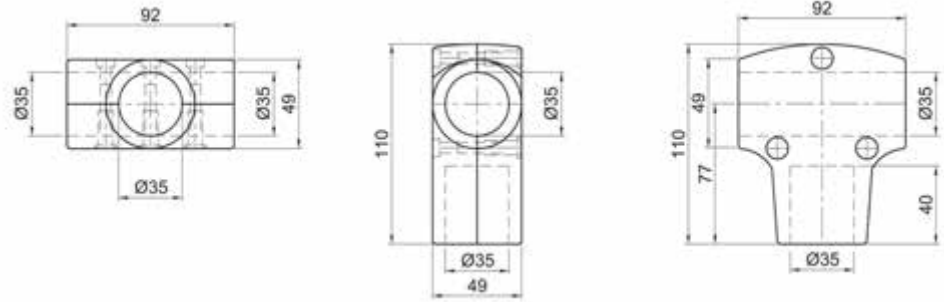
Ø
35
mm



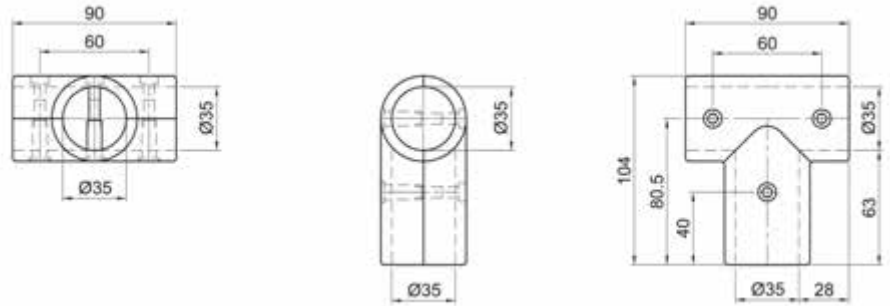
Art.-Nr. 2310 a T-Verbinder, 2-schalig



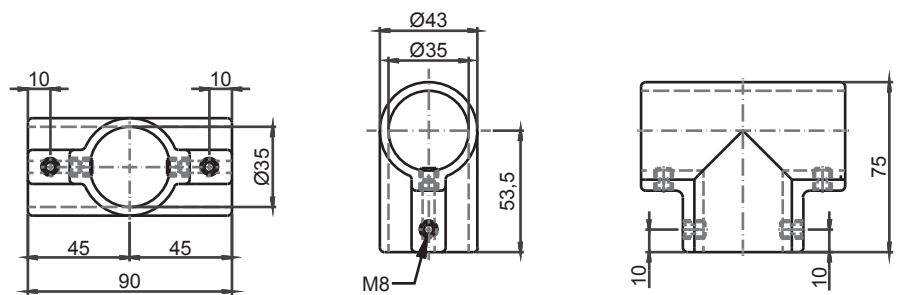
Art.-Nr. 2320 a T-Verbinder, 2-schalig



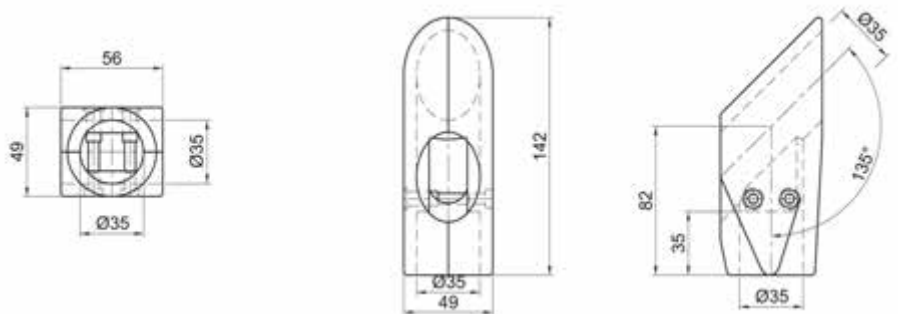
Art.-Nr. 1889 a T-Verbinder, 2-schalig



Art.-Nr. 2464 T-Verbinder, 1-schalig

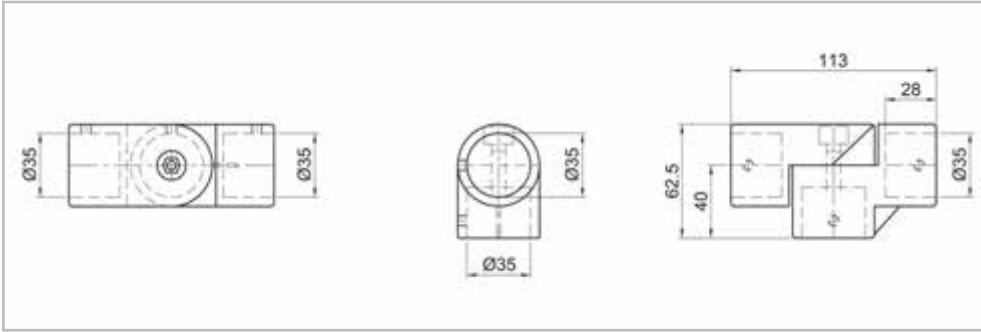


Art.-Nr. 2347 a T-Verbinder 45°/135°, 2-schalig



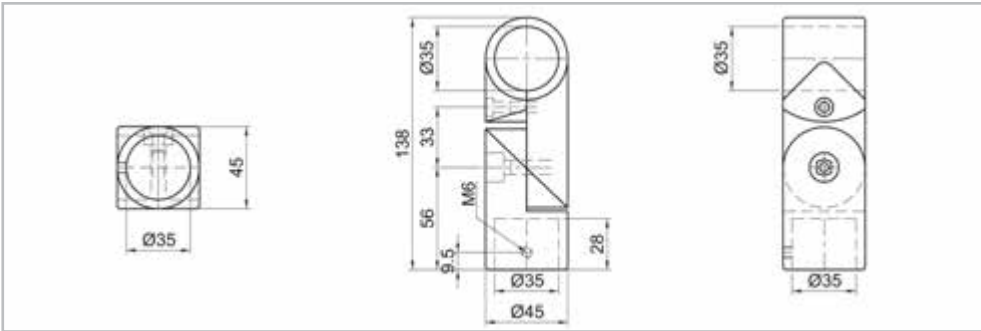
T-Gelenkverbinder, 1-schalig

Art.-Nr. 1924 d



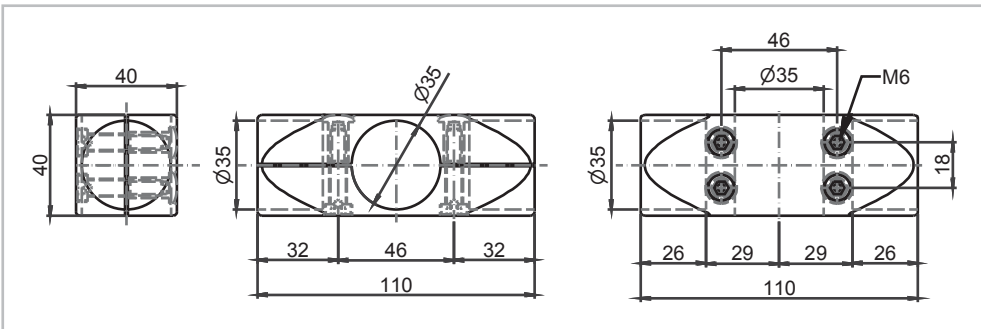
T-Gelenkverbinder, 2-schalig

Art.-Nr. 2420



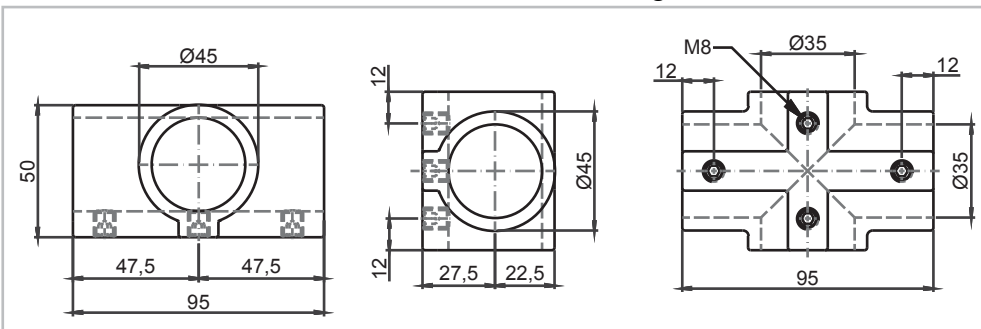
Kreuz-Verbinder, 2-schalig

Art.-Nr. 2330 a



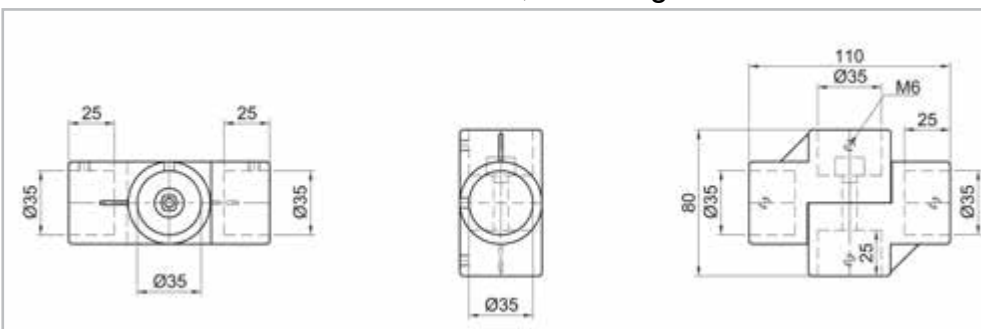
Kreuz-Verbinder, 1-schalig

Art.-Nr. 2465



Kreuz-Gelenkverbinder, 1-schalig

Art.-Nr. 1924 e

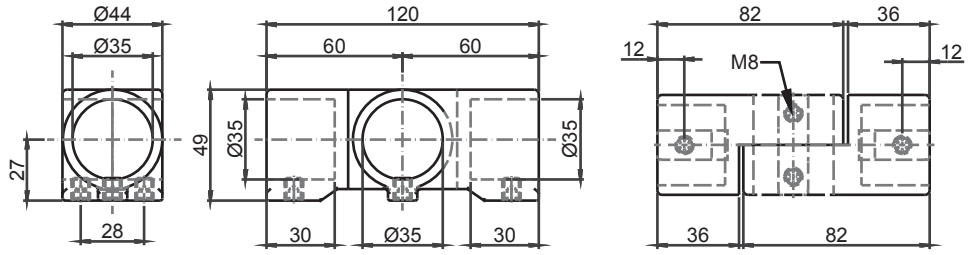


Ø
35
mm

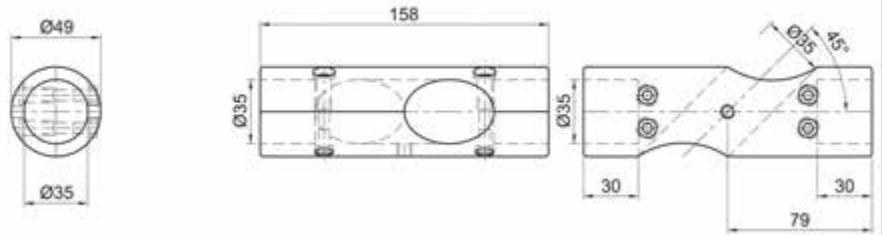
Ø
35
mm



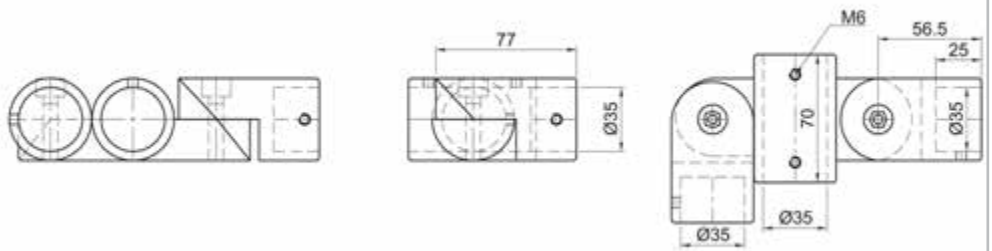
Art.-Nr. 2422 Kreuz-Gelenkverbinder, 1-schalig



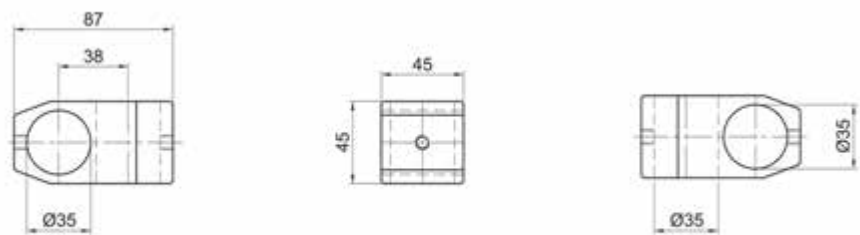
Art.-Nr. 2346 a Kreuz-Verbinder 45°/135°, 2-schalig



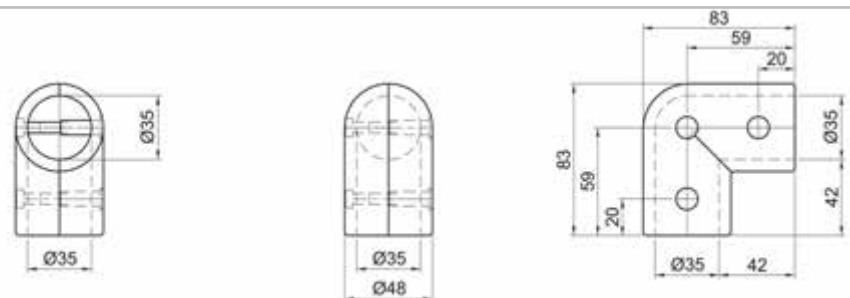
Art.-Nr. 2421 Kreuz-Gelenkverbinder, 2-schalig



Art.-Nr. 2086 b Kreuz-Verbinder, 1-schalig

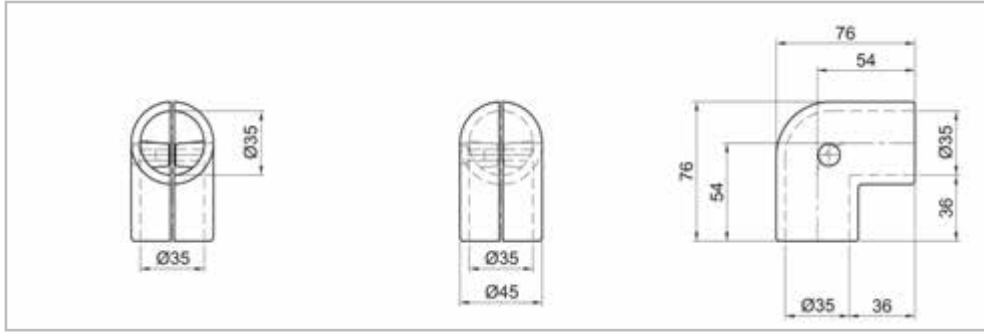


Art.-Nr. 1888 a Winkel-Verbinder 90°, 2-schalig



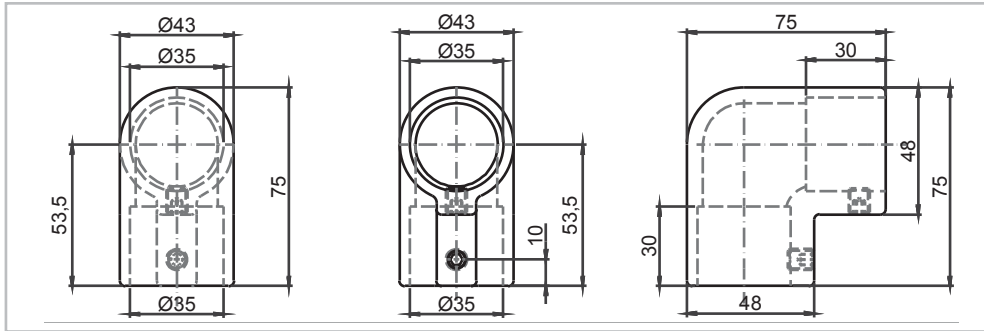
Winkel-Verbinder 90°, 2-schalig

Art.-Nr. 1711 a



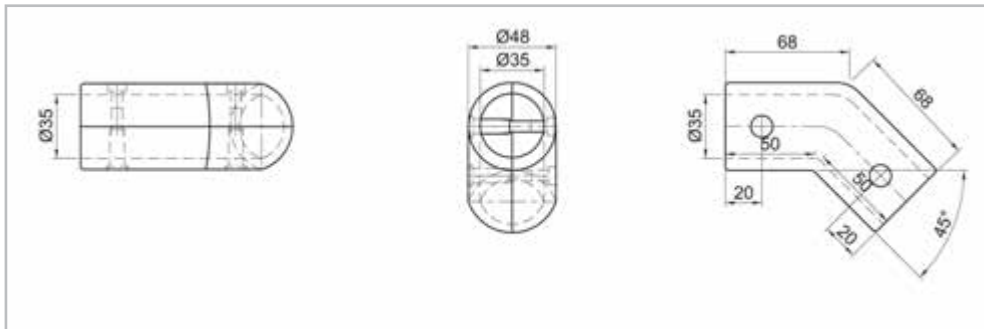
Winkel-Verbinder 90°, 1-schalig

Art.-Nr. 2463



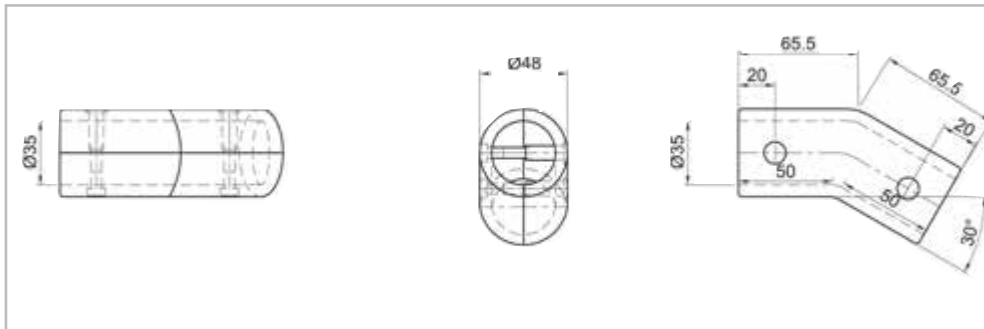
Winkel-Verbinder 45°/135°, 2-schalig

Art.-Nr. 2370 a



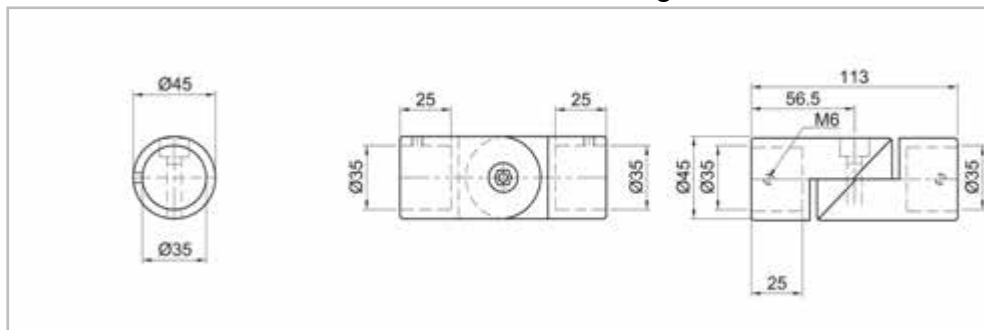
Winkel-Verbinder 30°/150°, 2-schalig

Art.-Nr. 2380 a



Winkel-Gelenkverbinder, 1-schalig

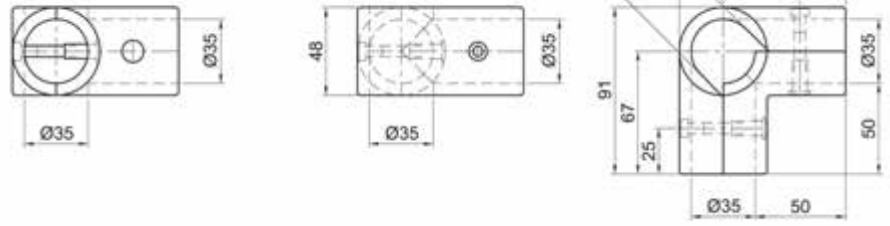
Art.-Nr. 1924 c



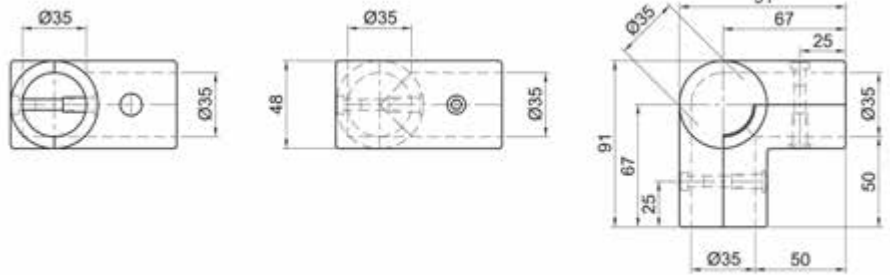
Ø
35
mm



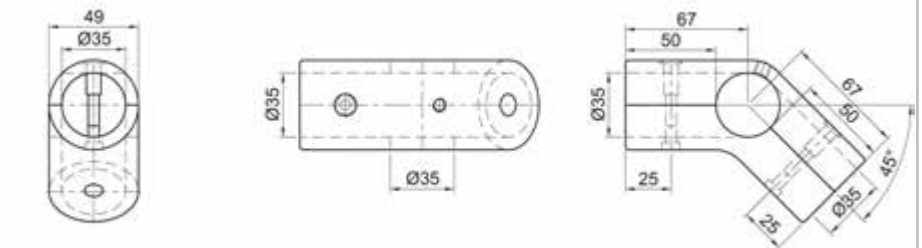
Art.-Nr. 2340 a Eck-Verbinder, offen, 2-schalig



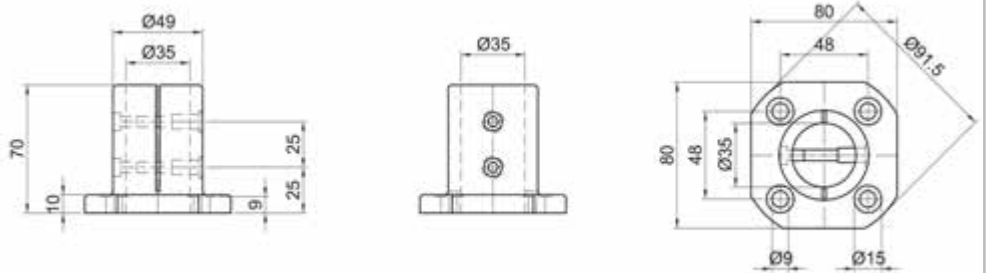
Art.-Nr. 2340 b Eck-Verbinder, Kopfstück, 2-schalig



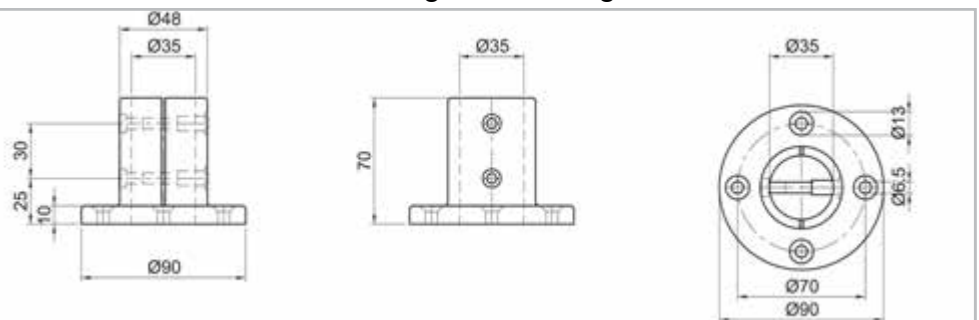
Art.-Nr. 2345 a Eck-Verbinder 45°/135°, offen, 2-schalig



Art.-Nr. 2460 a Bodenlager, 1-schalig

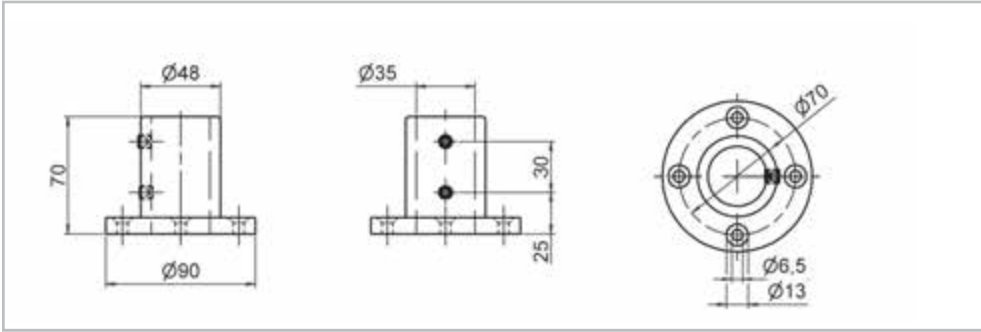


Art.-Nr. 1710 a Bodenlager, 1-schalig



Bodenlager, 1-schalig

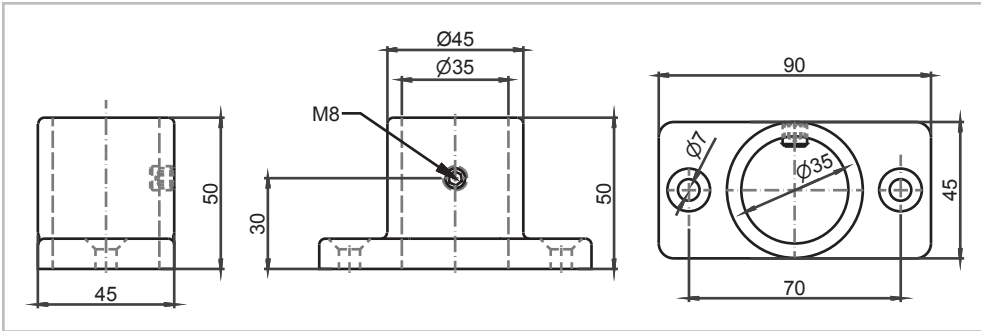
Art.-Nr. 1710 b



Ø
35
mm

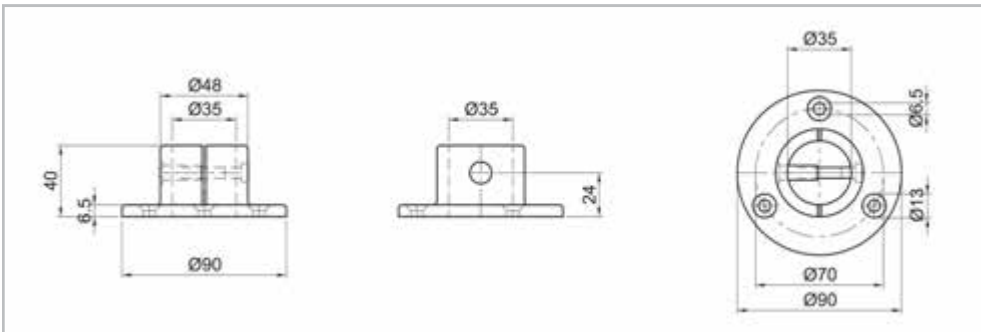
Bodenlager, 1-schalig

Art.-Nr. 1691 b



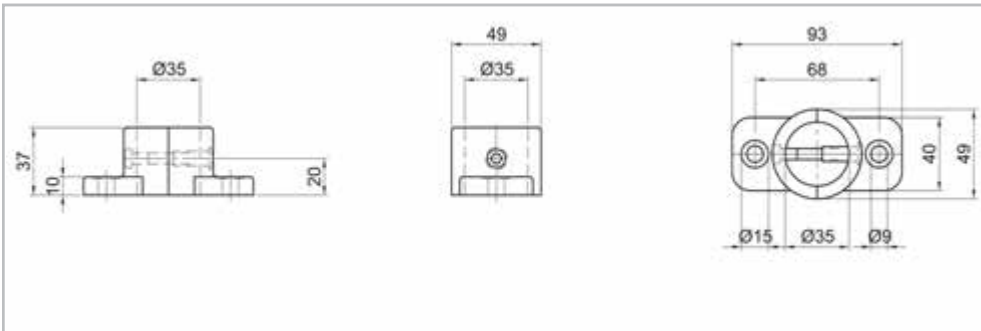
Bodenlager, 1-schalig

Art.-Nr. 1709 b



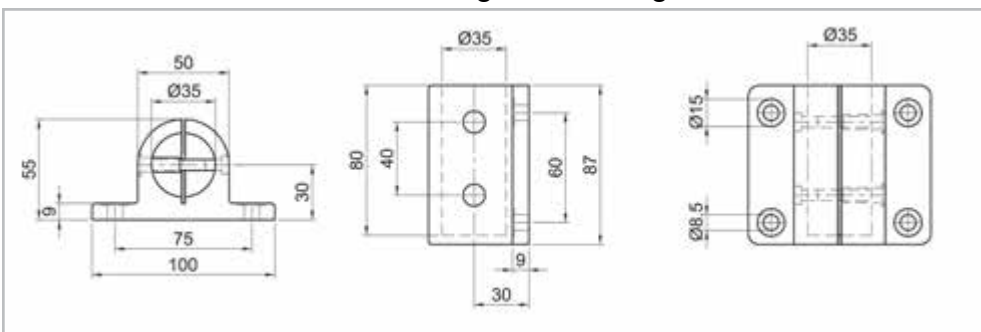
Bodenlager, 2-schalig

Art.-Nr. 2450 a



Wandlager, 1-schalig

Art.-Nr. 2360 a

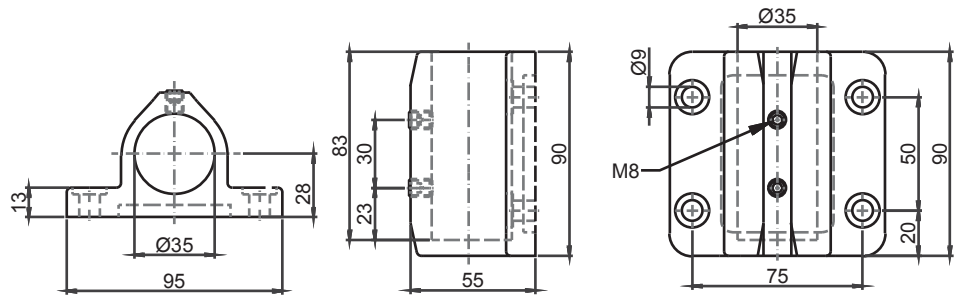


Ø
35
mm



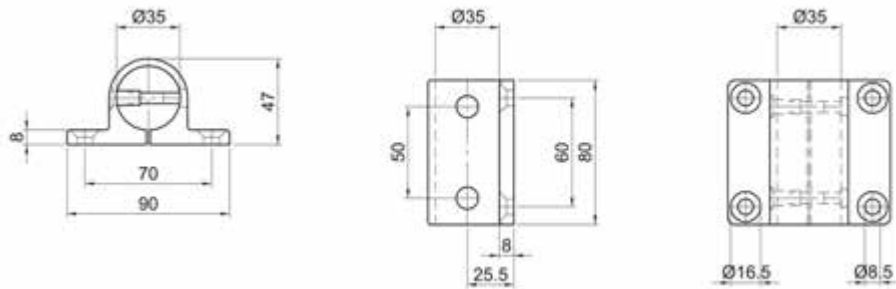
Art.-Nr. 2444

Wandlager, 1-schalig



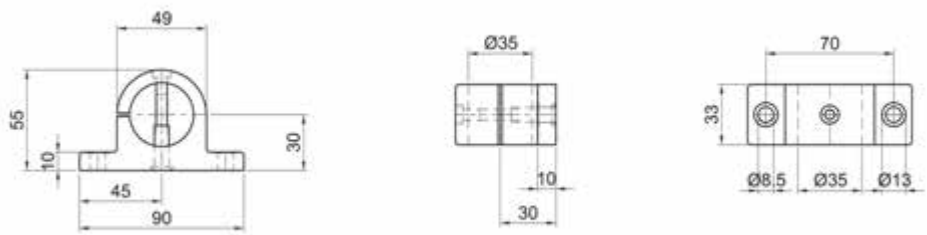
Art.-Nr. 1864 a

Wandlager, 1-schalig



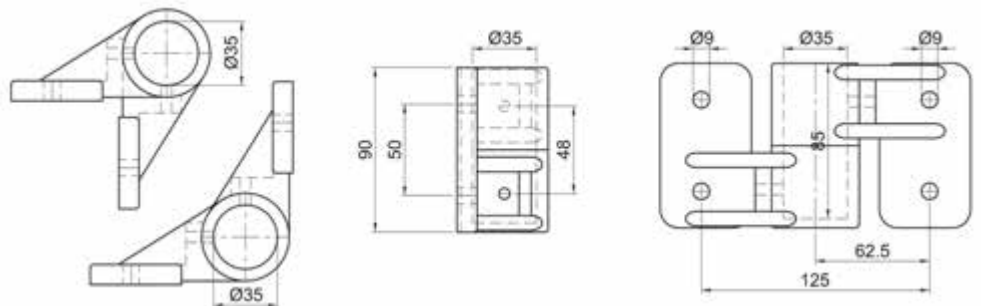
Art.-Nr. 2350 a

Wandlager, 1-schalig



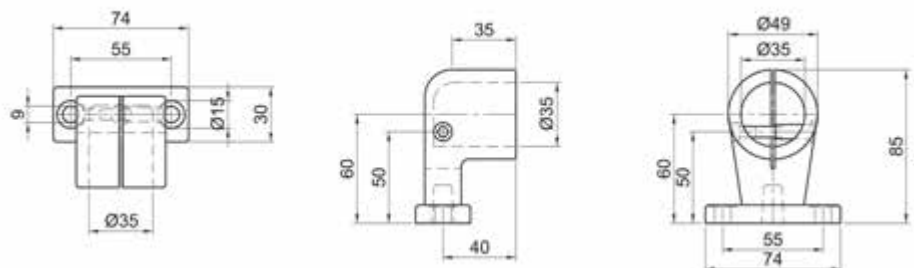
Art.-Nr. 1713 a

Wandlager-Eckbefestigung, 1-schalig



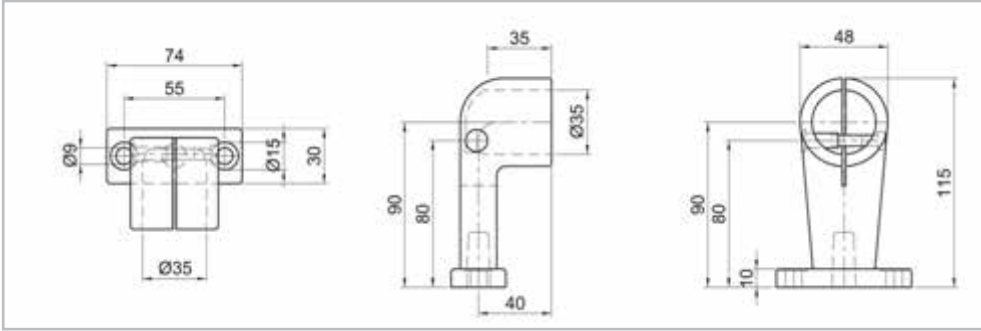
Art.-Nr. 2390 a

Endstütze, 1-schalig



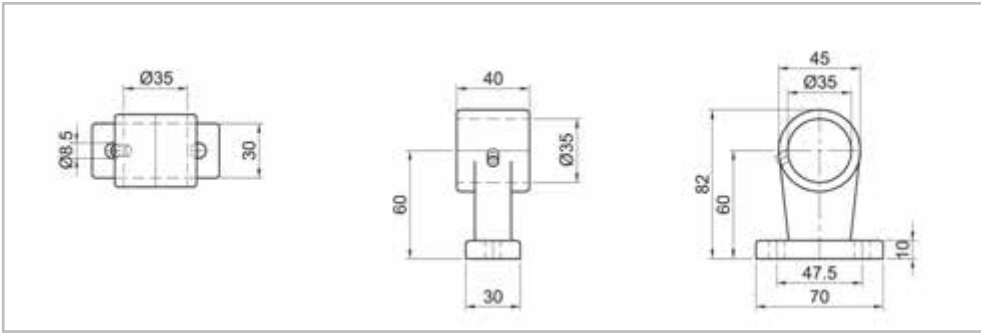
Endstütze, 1-schalig

Art.-Nr. 2400 a



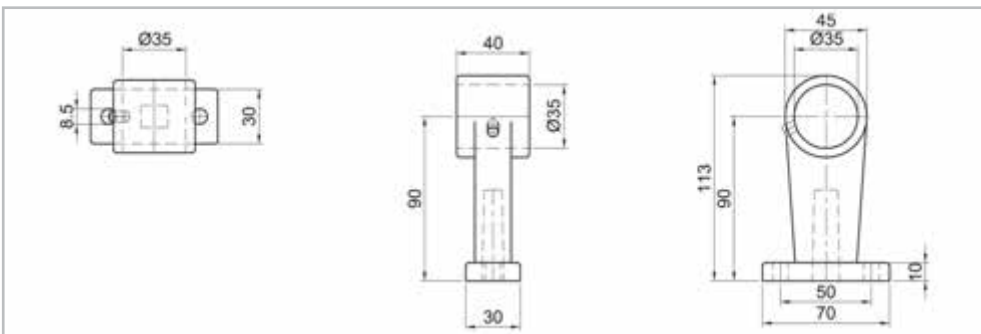
Mittelstütze, 1-schalig

Art.-Nr. 2391 a



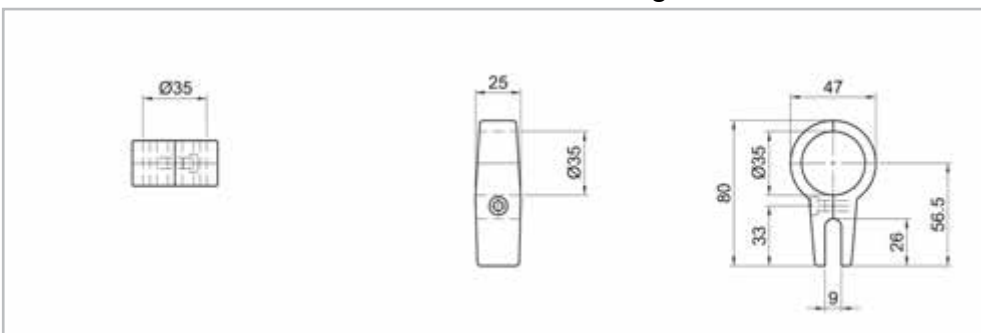
Mittelstütze, 1-schalig

Art.-Nr. 2401 a



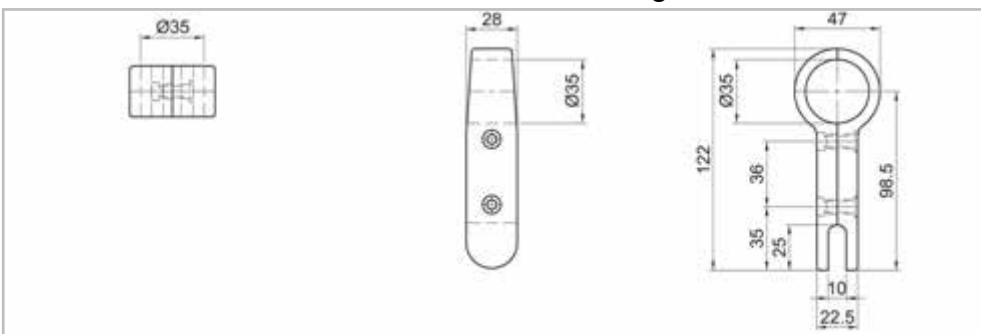
Glashalter, 2-schalig

Art.-Nr. 1692 a



Glashalter, 2-schalig

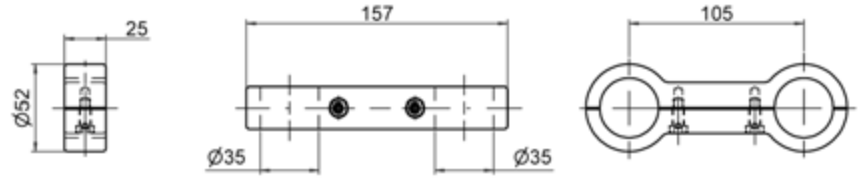
Art.-Nr. 1681



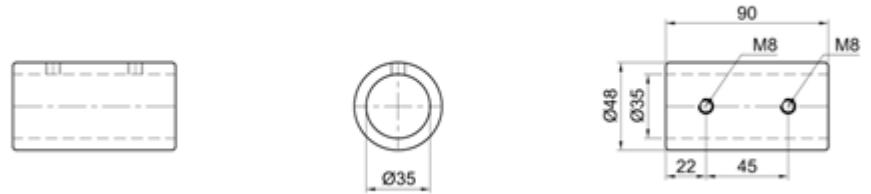
Ø 35 mm



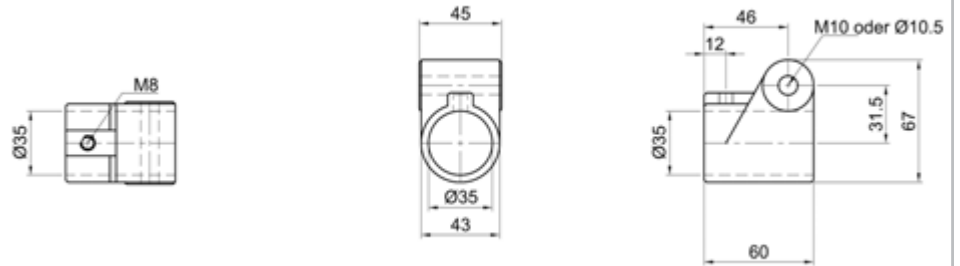
Art.-Nr. 1681 d Doppelschelle, 2-schalig



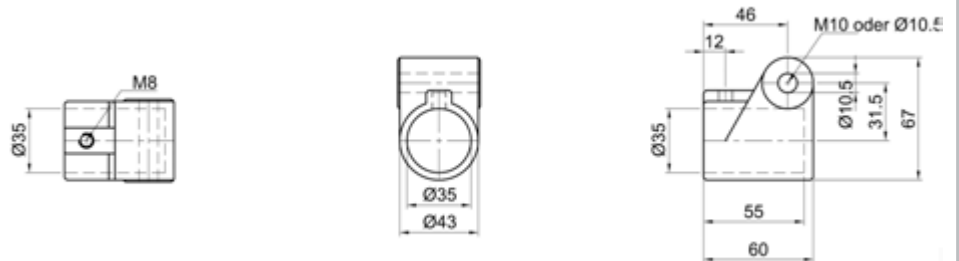
Art.-Nr. 2305 Rohr-Verbindungsstück, 1-schalig



Art.-Nr. 2410 a Anschlußstück offen, 1-schalig



Art.-Nr. 2411 a Anschlußstück geschlossen, 1-schalig



2411 a + 2411 a



2410 a + 2411 a

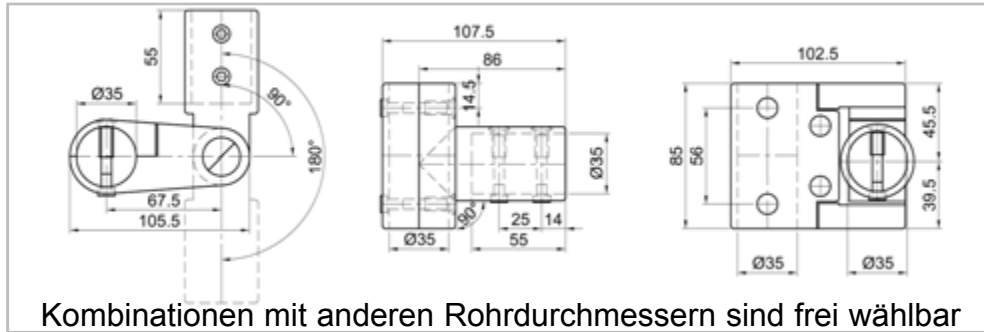


2410 a + 2410 a



Pendellager 35 x 35 Wahlweise 90° oder 180°

Art.-Nr. 2230



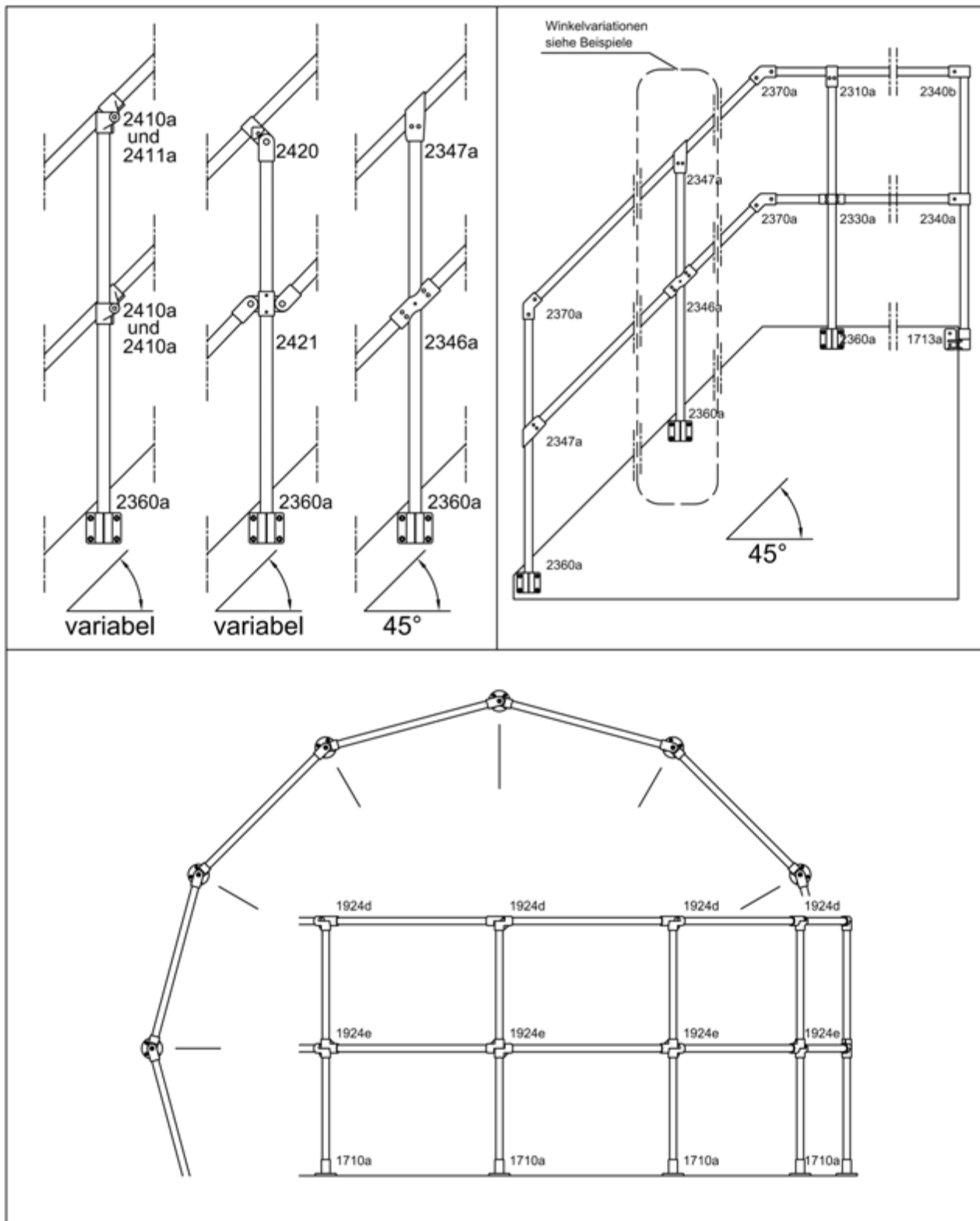
Ø
35
mm

Schema für Geländerbau

Ø 35 mm

Railing-system, typical example

Ø
35
mm



Auf Wunsch liefern wir die passenden Rohre nach Ihrer Aufbauzeichnung.

We are able to provide a pre-cut delivery service for all tubing,
according to your requirements.

Telefon 02129-2027
Telefax 02129-6518
e-mail info@brinck.de



Ernst Brinck + Co. GmbH
Erkrather Str. 106 - 110
D-42781 Haan

Ø
40
mm

Verbinder für Rohrdurchmesser

Ø 40 mm

Connectors for tubular diameters

Übersicht Ø 40 mm Overview

Seite 48



Nr. 1040 Nr. 2064 a Nr. 2064 b Nr. 1046 Nr. 1046/38°

Seite 49



Nr. 2121 a Nr. 1057 Nr. 1890 c Nr. 1041 Nr. 2065 a

Seite 50



Nr. 1050 Nr. 1050/38° Nr. 2122 a Nr. 1058 Nr. 3051

Seite 51



Nr. 3052 Nr. 1045 Nr. 3041 Nr. 2063 a Nr. 1049

Telefon 02129-2027
Telefax 02129-6518
e-mail info@brinck.de



Ernst Brinck + Co. GmbH
Erkrather Str. 106-110
D-42781 Haan

Seite 52

Nr. 1049 a Nr. 3042 Nr. 1062 Nr. 2103 a Nr. 2104 a

Seite 53

Nr. 2114 b Nr. 2114 a Nr. 2071 a Nr. 2066 a Nr. 1042

Seite 54

Nr. 1063 c Nr. 1063 a Nr. 3043 Nr. 3048 Nr. 1043 a

Seite 55

Nr. 1043 Nr. 2067 a Nr. 1043 b Nr. 2068 a Nr. 1043 d

Seite 56

Nr. 1048 Nr. 1691 c Nr. 1047 Nr. 1047a Nr. 1044

Seite 57

Nr. 1044 a Nr. 1044 b Nr. 1044 c Nr. 2123 a Nr. 1044 e

Seite 58

Nr. 1044 f Nr. 1044g Nr. 2132 a Nr. 3050 Nr. 1055

Seite 59

Nr. 1056 Nr. 3045 Nr. 3045 a Nr. 1059 Nr. 1059 a

Seite 60

Nr. 1052 Nr. 1030 Nr. 2111 a Nr. 2110 a Nr. 2112 a

Seite 61

Nr. 2113 a Nr. 2111 a+ Nr. 2113 a Nr. 2112 a+ Nr. 2110 a Nr. 2111 a+ Nr. 2112 a Nr. 2110 a+ Nr. 2113 a

Seite 61

Nr. 2410 b Nr. 2230

Seite 62

Nr. N1 Nr. N1

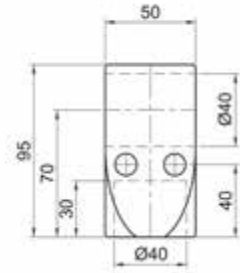
Ø
40
mm

Ø
40
mm



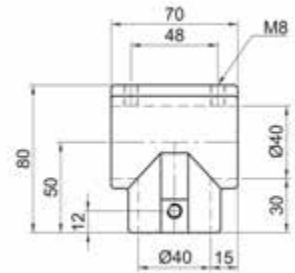
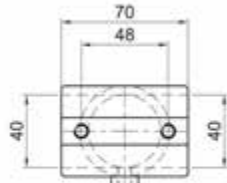
Art.-Nr. 1040

T-Verbinder, 2-schalig



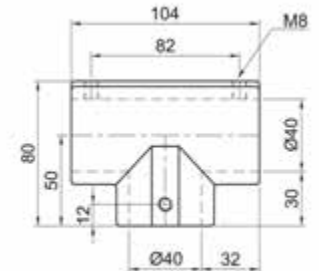
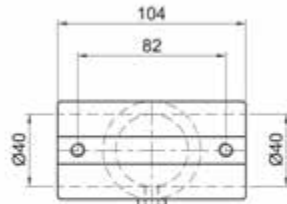
Art.-Nr. 2064 a

T-Verbinder, 1-schalig



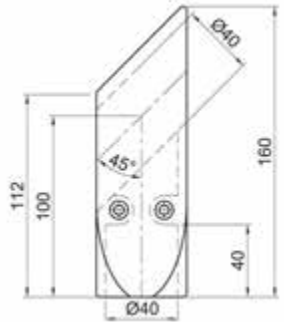
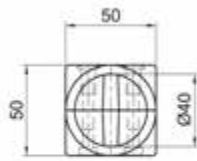
Art.-Nr. 2064 b

T-Verbinder, 1-schalig



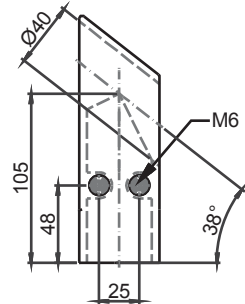
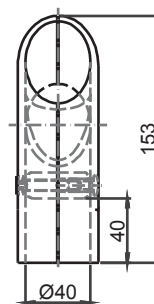
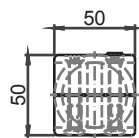
Art.-Nr. 1046

T-Verbinder 45°/135°, 2-schalig



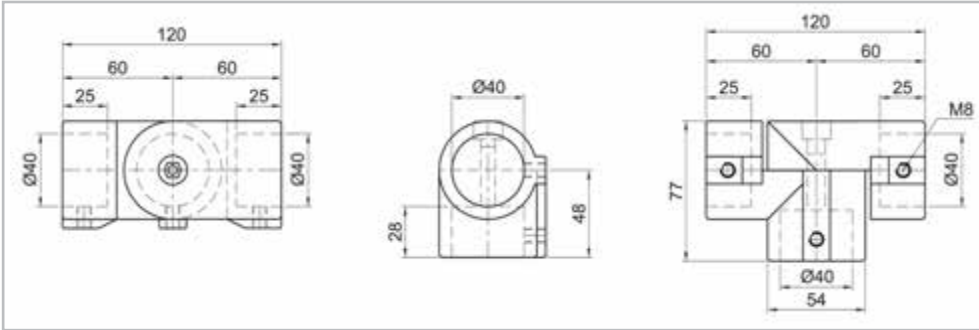
Art.-Nr. 1046/38°

T-Verbinder 38°/142°, 2-schalig



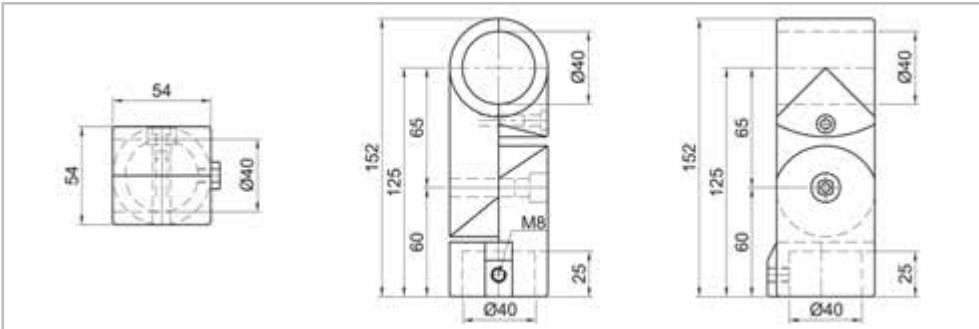
T-Gelenkverbinder, 1-schalig

Art.-Nr. 2121 a



T-Gelenkverbinder, 2-schalig

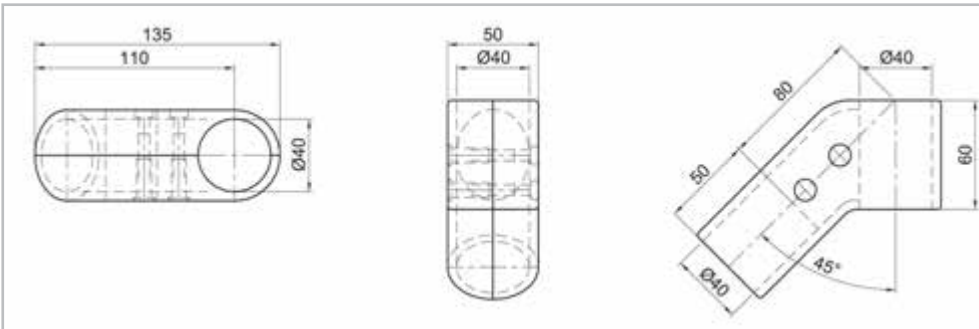
Art.-Nr. 1057



Ø
40
mm

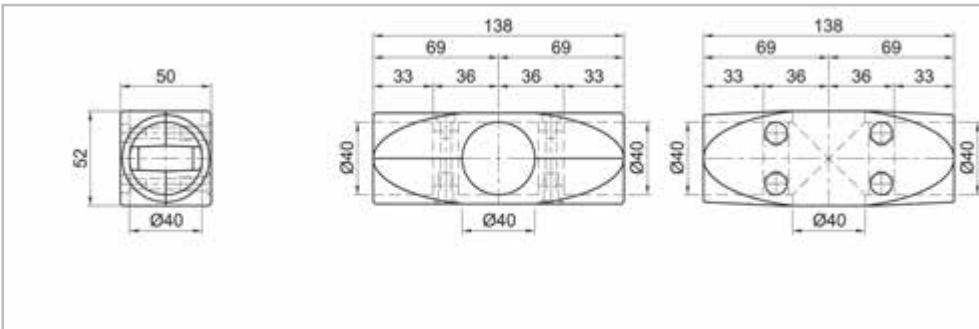
T-Verbinder 45°/135°, 2-schalig

Art.-Nr. 1890 c



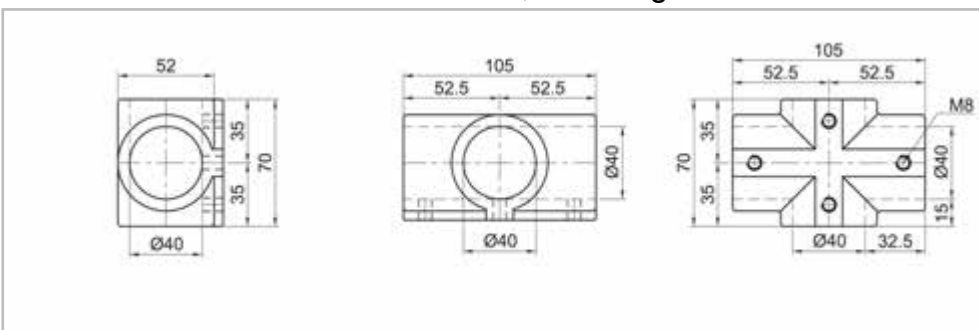
Kreuz-Verbinder, 2-schalig

Art.-Nr. 1041



Kreuz-Verbinder, 1-schalig

Art.-Nr. 2065 a

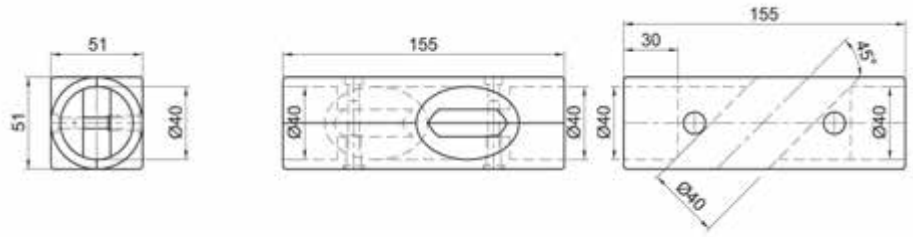


Ø 40 mm



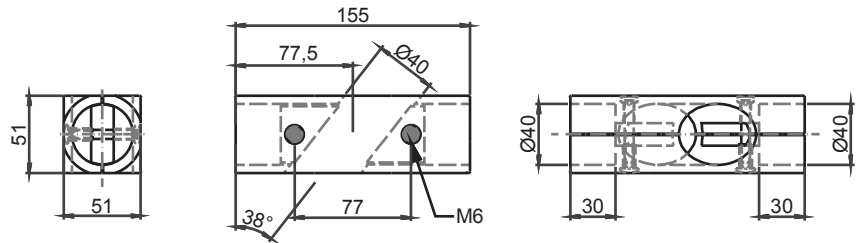
Art.-Nr. 1050

Kreuz-Verbinder 45°/135°, 2-schalig



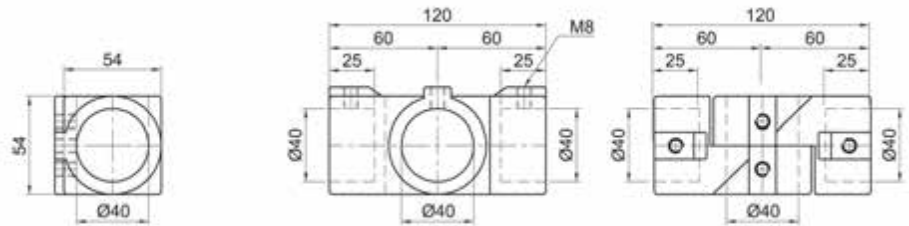
Art.-Nr. 1050/38°

Kreuzverbinder 38°/142°, 2-schalig



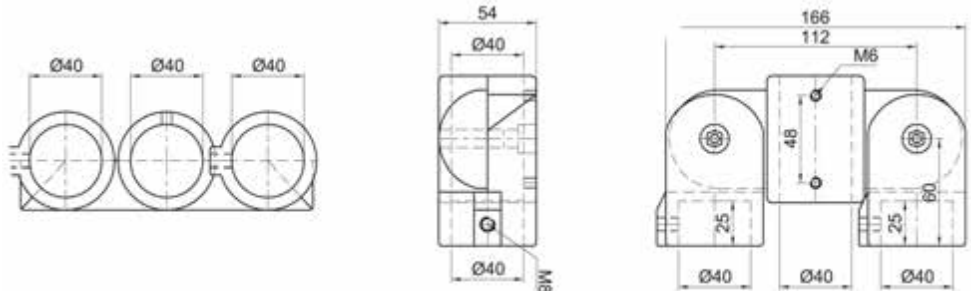
Art.-Nr. 2122 a

Kreuz-Gelenkverbinder, 1-schalig



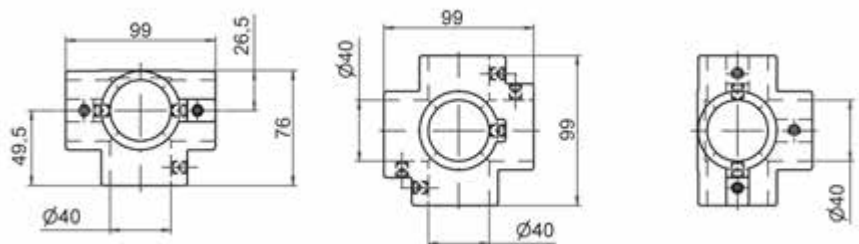
Art.-Nr. 1058

Kreuz-Gelenkverbinder, 1-schalig



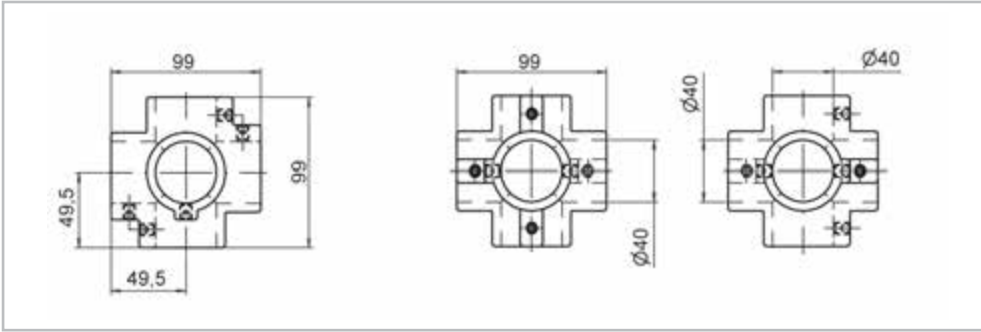
Art.-Nr. 3051

Kreuzverbinder 5-fach, 1-schalig



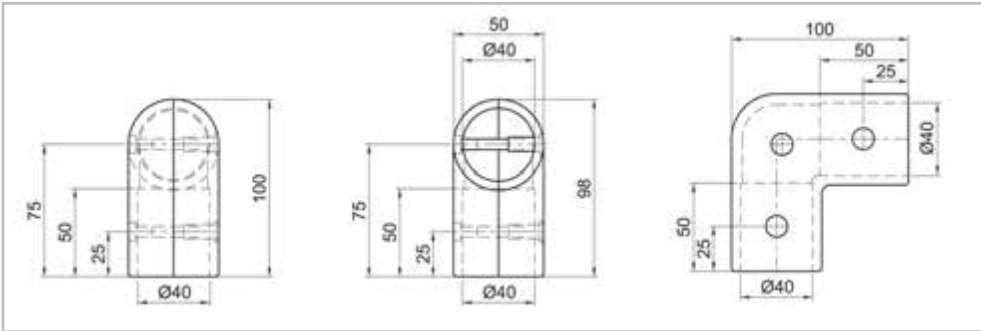
Kreuzverbinder 6-fach, 1-schalig

Art.-Nr. 3052



Winkel-Verbinder 90°, 2-schalig

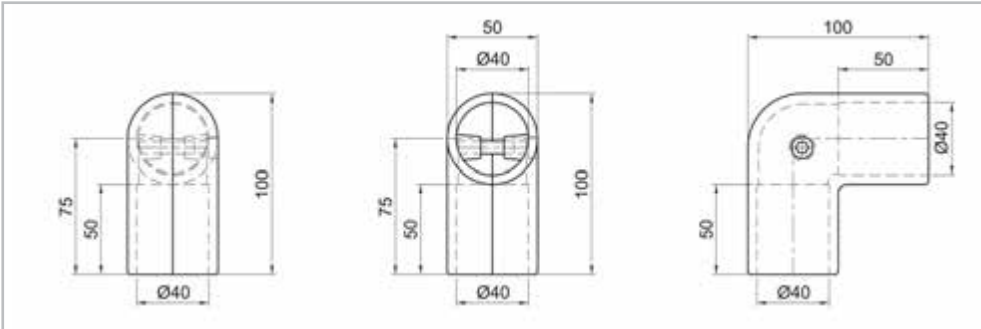
Art.-Nr. 1045



Ø 40 mm

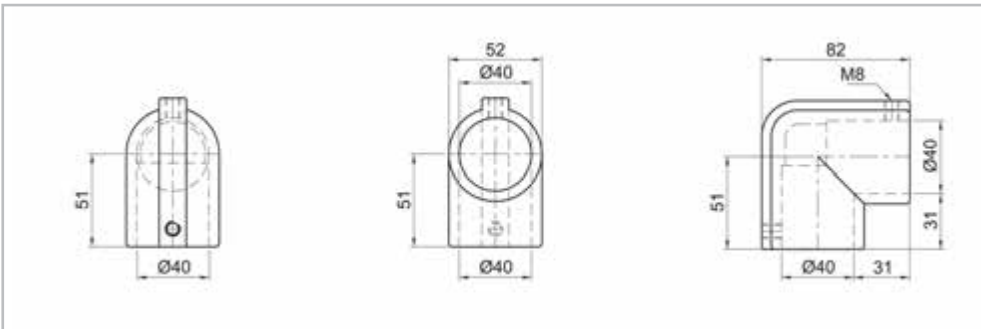
Winkel-Verbinder 90°, 2-schalig

Art.-Nr. 3041



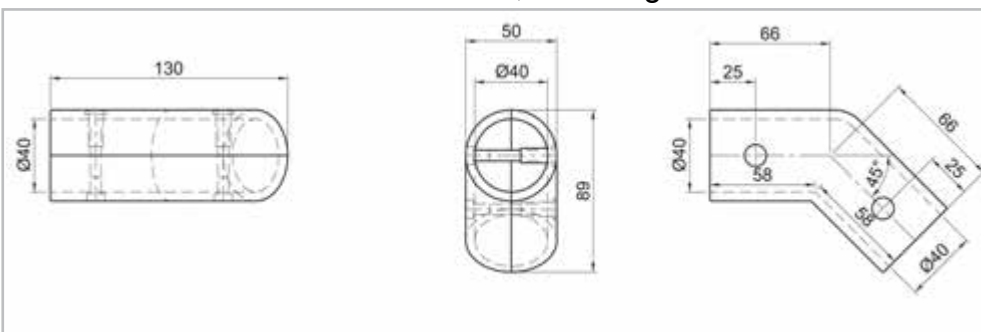
Winkelverbinder 90°, 1-schalig

Art.-Nr. 2063 a



Winkel-Verbinder 45°/135°, 2-schalig

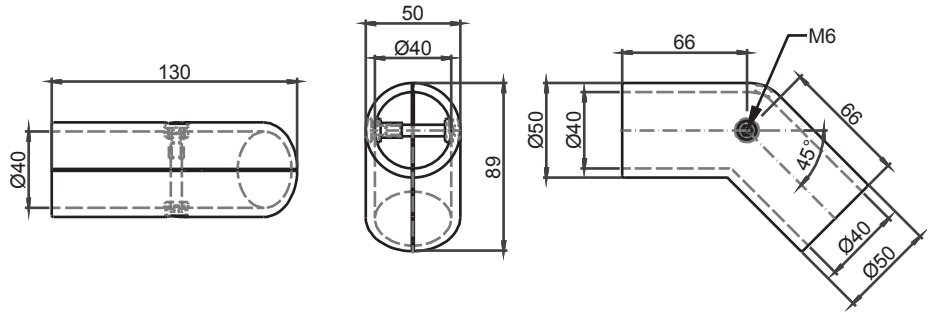
Art.-Nr. 1049



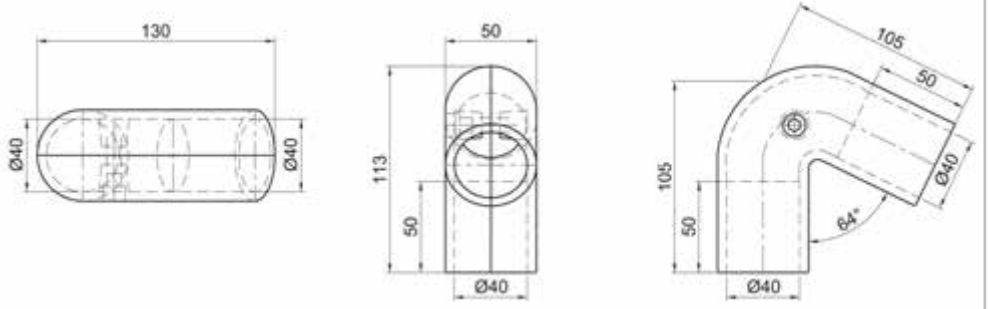
Ø
40
mm



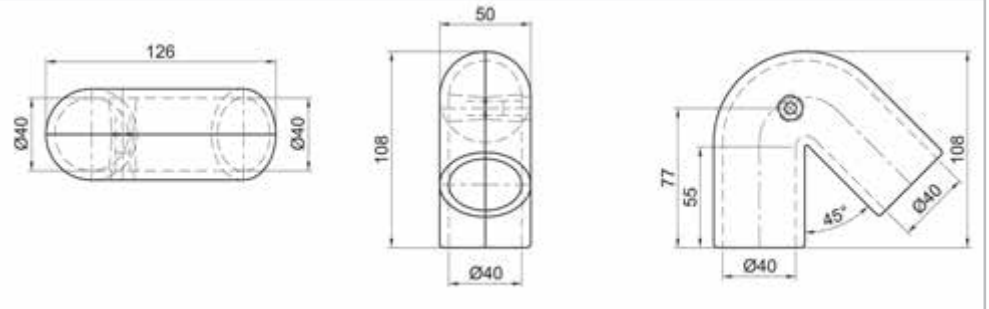
Art.-Nr. 1049 a Winkel-Verbinder 45°/135°, 2-schalig



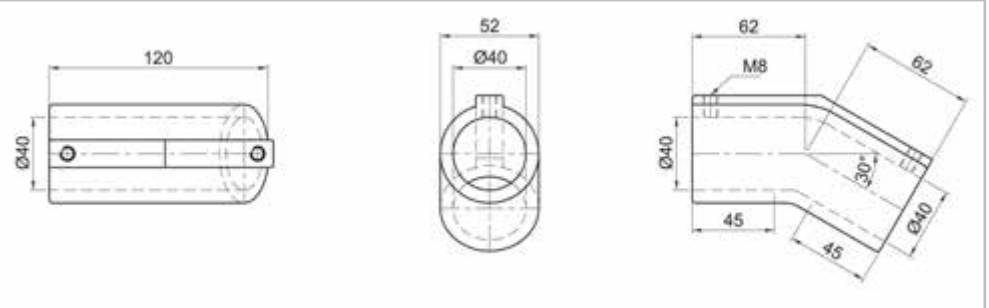
Art.-Nr. 3042 Winkel-Verbinder 64°, 2-schalig



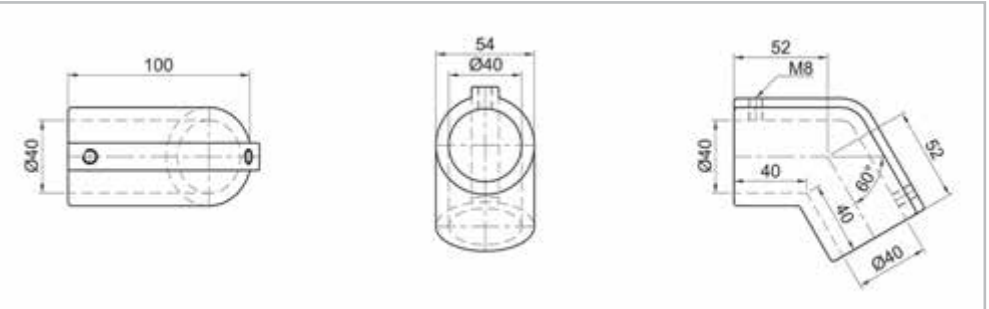
Art.-Nr. 1062 Winkel-Verbinder 45°/135°, 2-schalig



Art.-Nr. 2103 a Winkel-Verbinder 30°/150°, 1-schalig

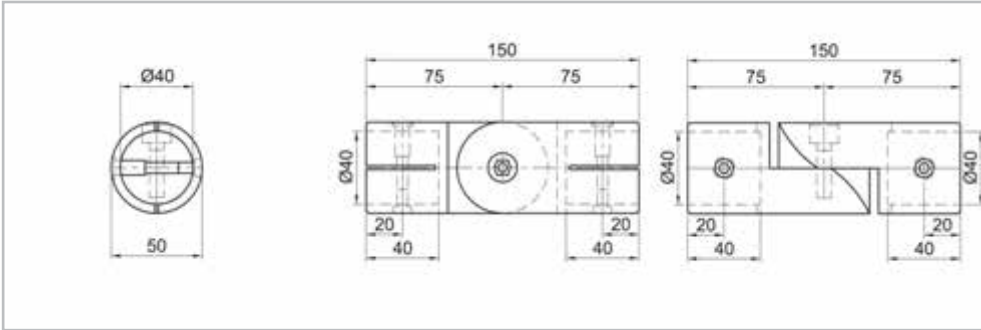


Art.-Nr. 2104 a Winkel-Verbinder 60°, 1-schalig



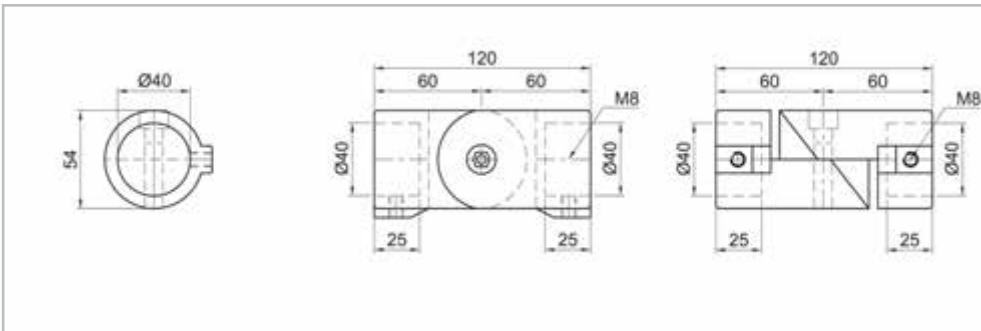
Winkel-Gelenkverbinder, 1-schalig

Art.-Nr. 2114 b



Winkel-Gelenkverbinder, 1-schalig

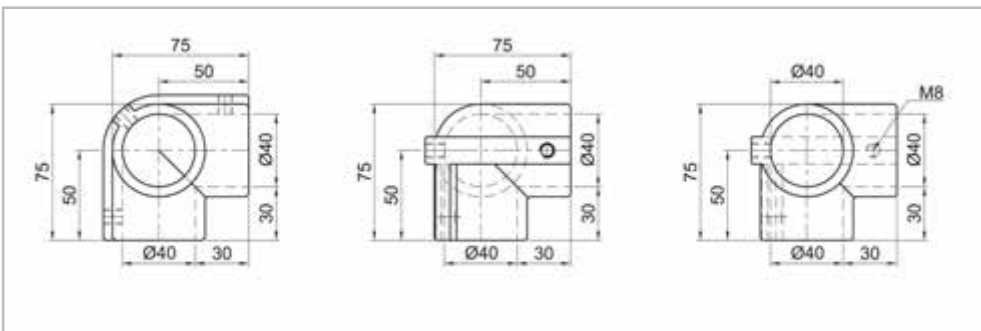
Art.-Nr. 2114 a



Ø
40
mm

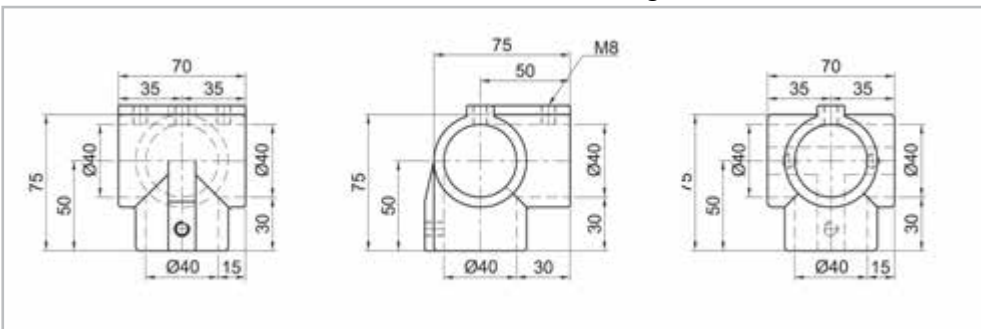
Eck-Verbinder 90°, Kopfstück, 1-schalig

Art.-Nr. 2071 a



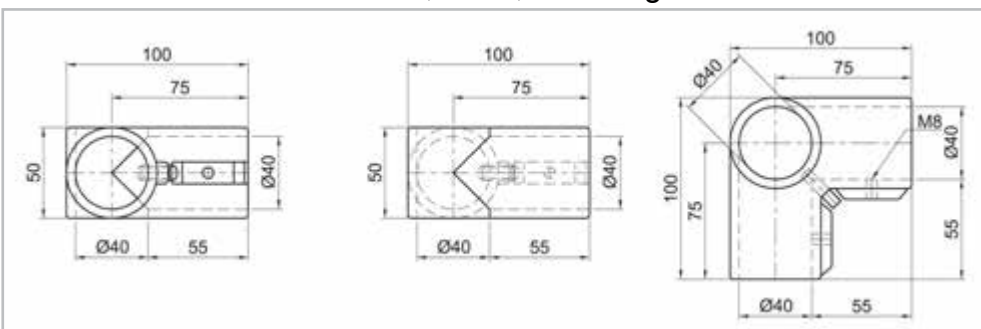
Eck-Verbinder 90°, offen, 1-schalig

Art.-Nr. 2066 a



Eckverbinder 90°, offen, 1-schalig

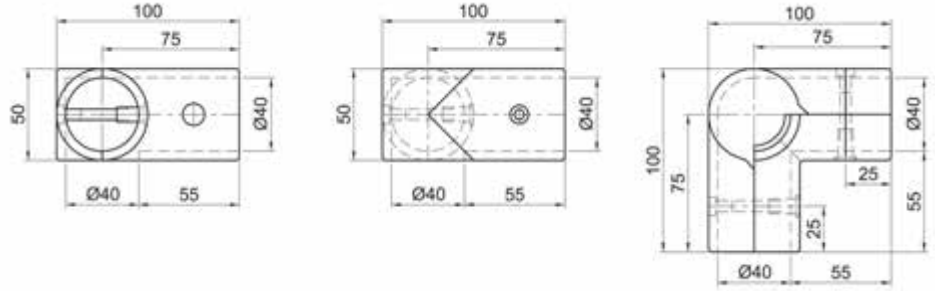
Art.-Nr. 1042



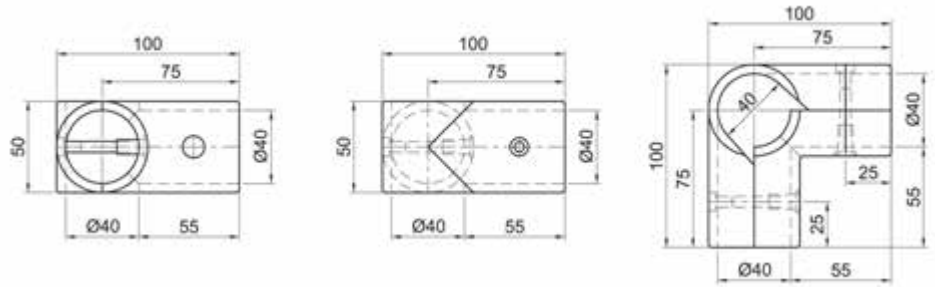
Ø
40
mm



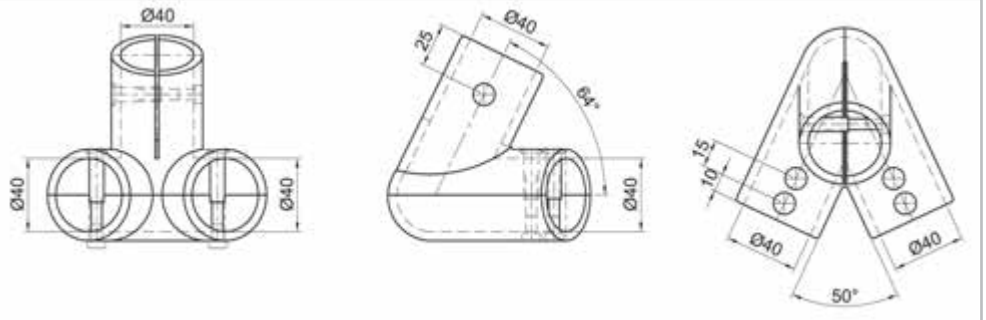
Art.-Nr. 1063 c Eck-Verbinder 90°, Kopfstück, 2-schalig



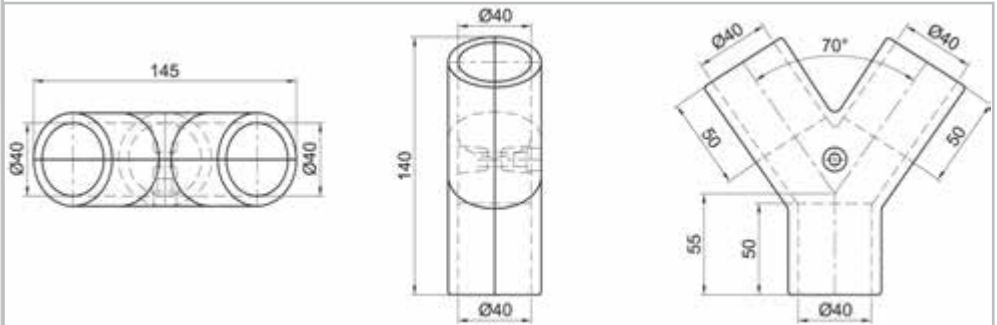
Art.-Nr. 1063 a Eck-Verbinder 90°, offen, 2-schalig



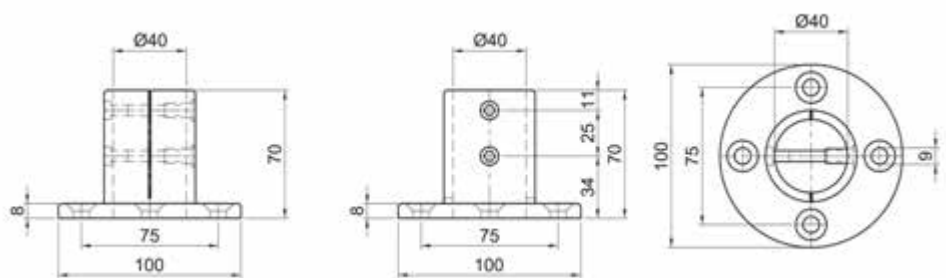
Art.-Nr. 3043 Eck-Verbinder 64°, Kopfstück, 2-schalig



Art.-Nr. 3048 Eck-Verbinder, 2-schalig

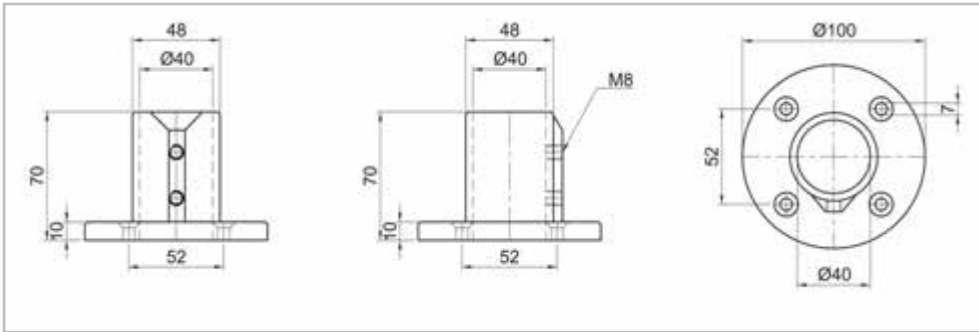


Art.-Nr. 1043 a Bodenlager, 1-schalig



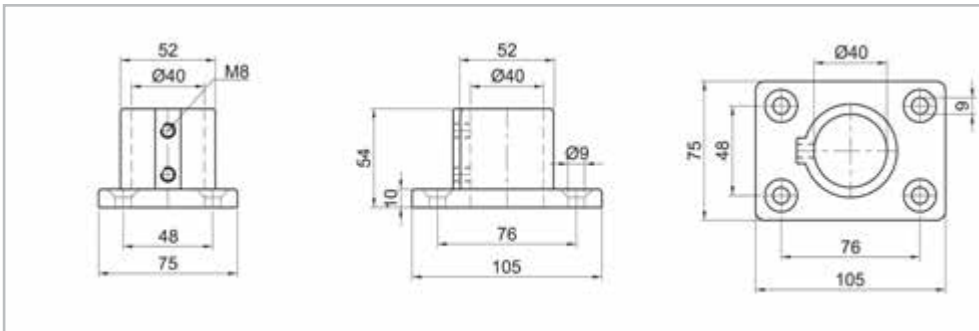
Bodenlager, 1-schalig

Art.-Nr. 1043



Bodenlager, 1-schalig

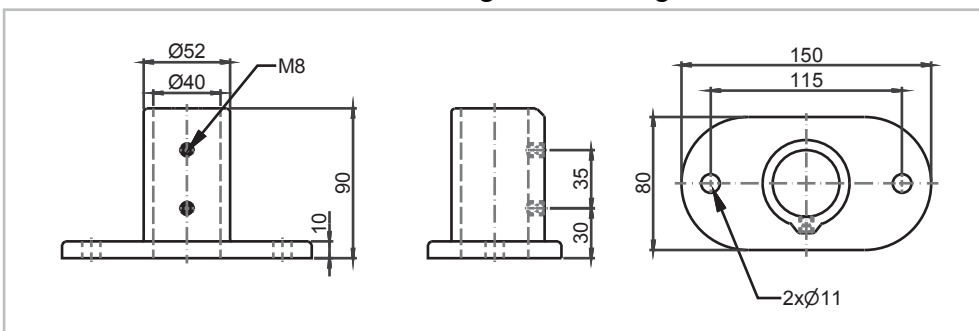
Art.-Nr. 2067 a



Ø
40
mm

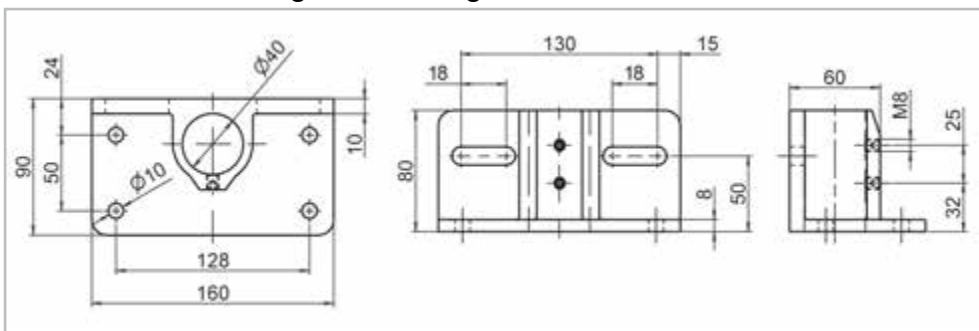
Bodenlager, 1-schalig

Art.-Nr. 1043 b



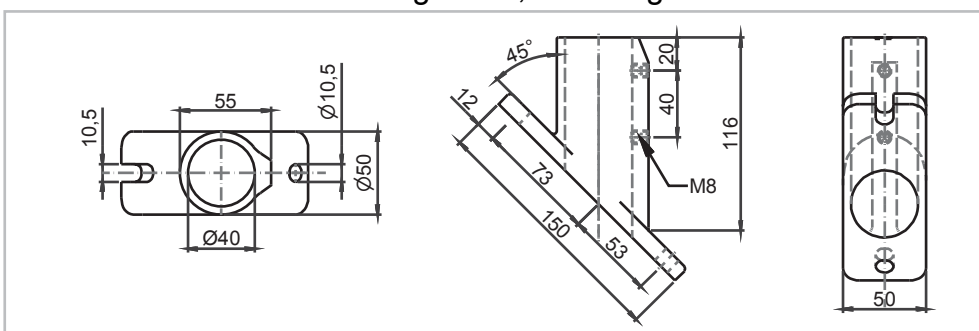
Bodenlager, 1-schalig für Fußleiste

Art.-Nr. 2068 a



Bodenlager 45°, 1-schalig

Art.-Nr. 1043 d

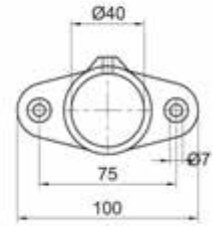
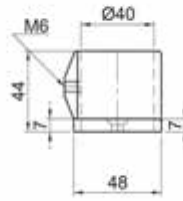
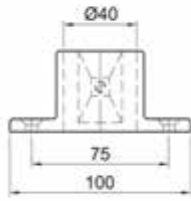


Ø
40
mm



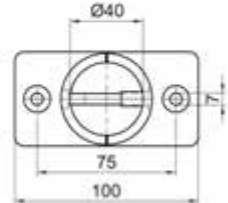
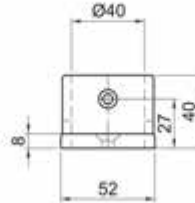
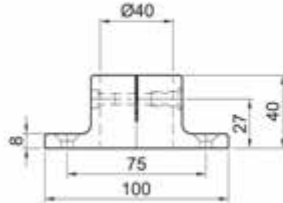
Art.-Nr. 1048

Bodenlager, 1-schalig



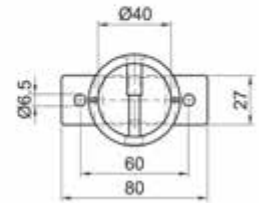
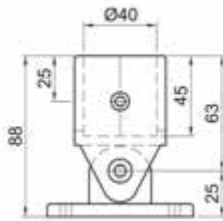
Art.-Nr. 1691 c

Bodenlager, 1-schalig



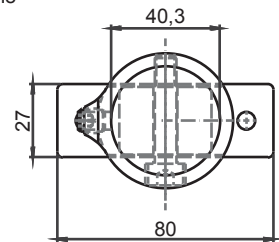
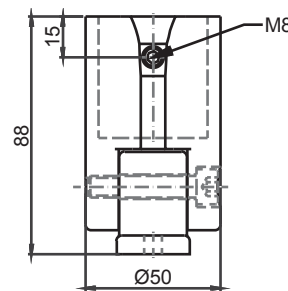
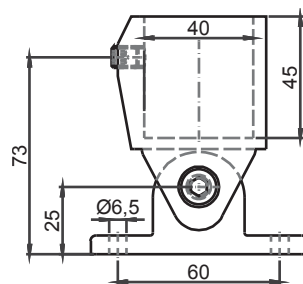
Art.-Nr. 1047

Bodenlager-variabel, 1-schalig



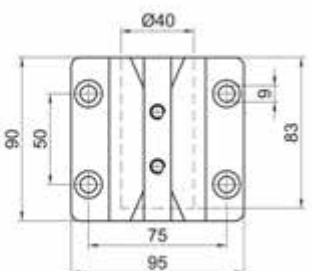
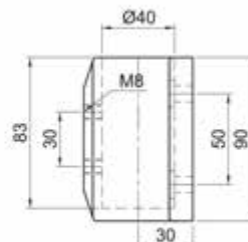
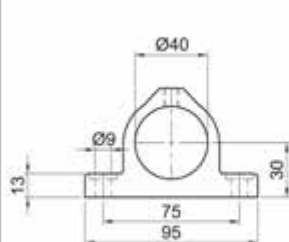
Art.-Nr. 1047 a

Bodenlager-variabel, 1-schalig



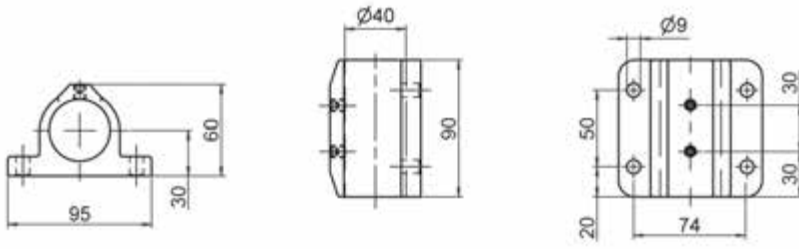
Art.-Nr. 1044

Wandlager, 1-schalig



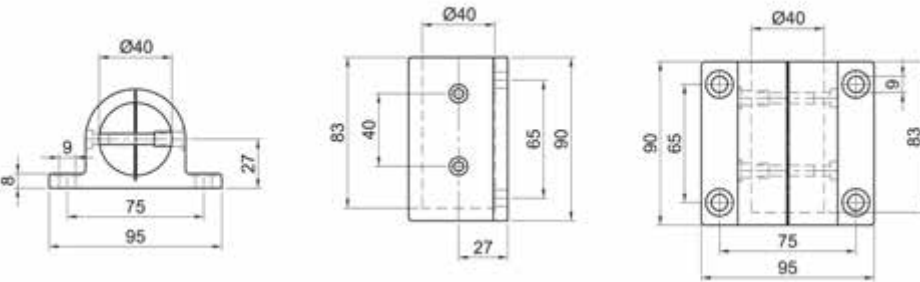
Wandlager, 1-schalig beidseitig offen

Art.-Nr. 1044 a



Wandlager, 1-schalig

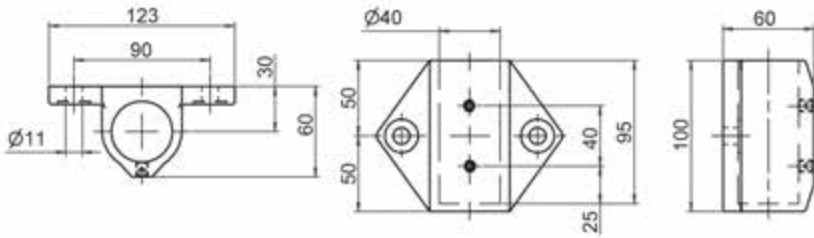
Art.-Nr. 1044 b



Ø
40
mm

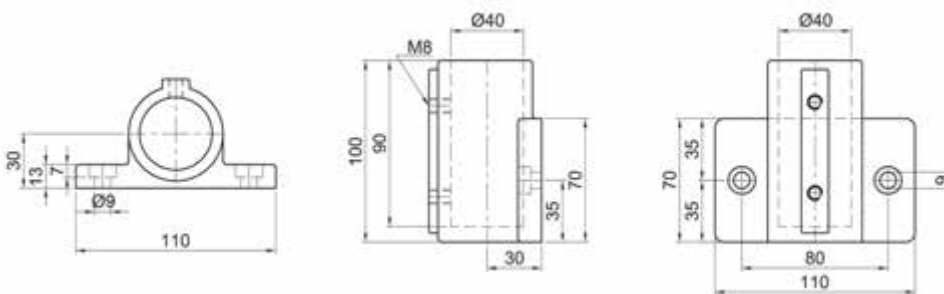
Wandlager, 1-schalig

Art.-Nr. 1044 c



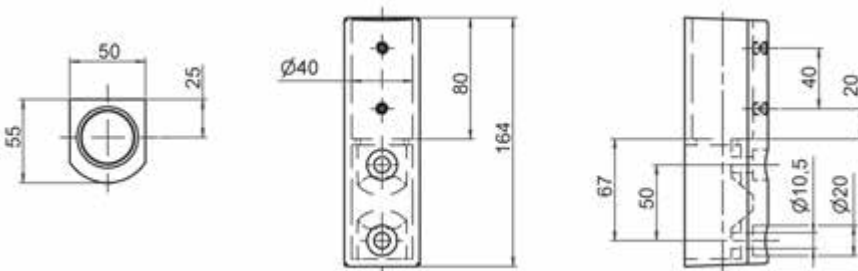
Wandlager, 1-schalig

Art.-Nr. 2123 a



Wandlager, 1-schalig

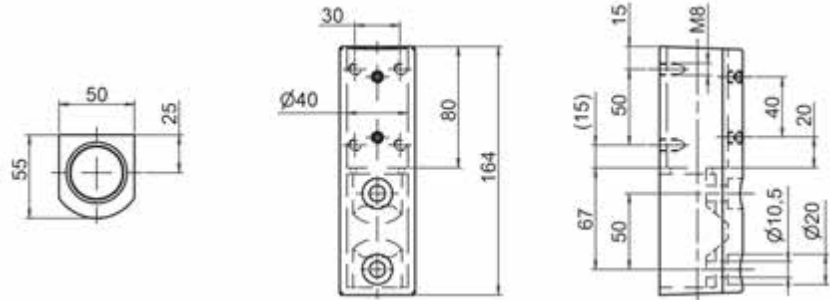
Art.-Nr. 1044 e





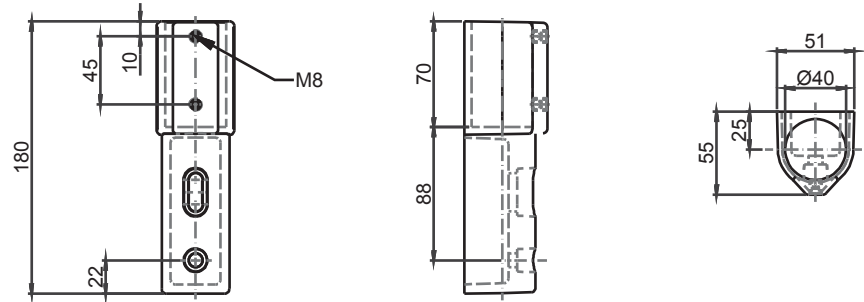
Art.-Nr. 1044 f

Wandlager, 1-schalig für Fußleiste



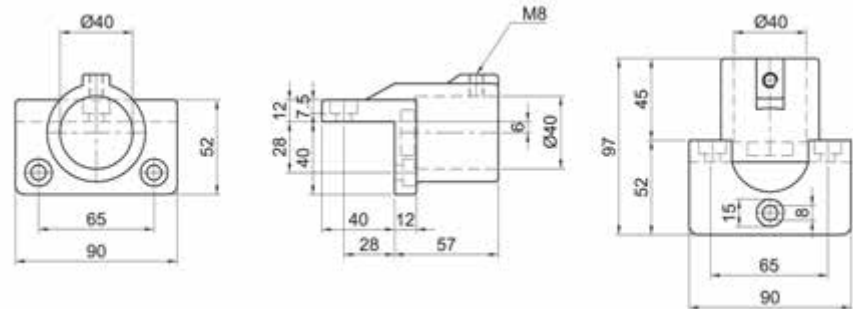
Art.-Nr. 1044 g

Wandlager, 1-schalig



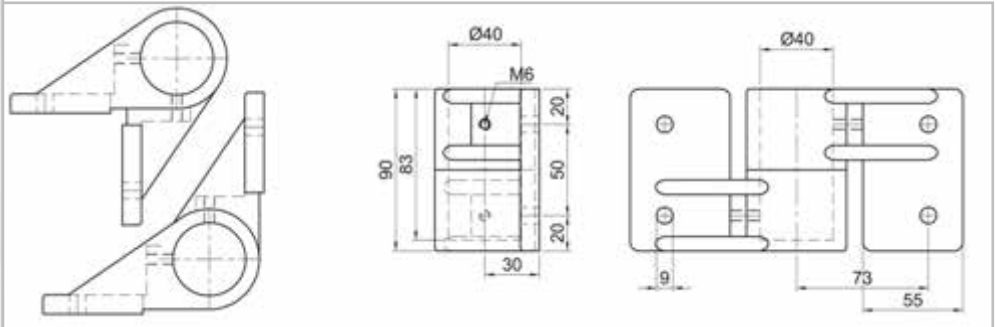
Art.-Nr. 2132 a

Boden-Wandlager, 1-schalig



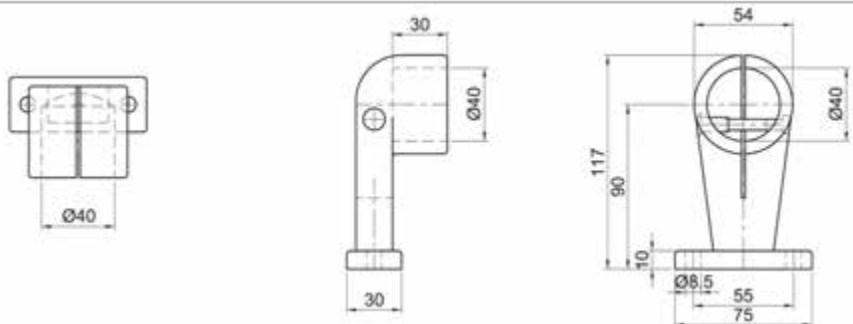
Art.-Nr. 3050

Wandlager-Eckbefestigung, 1-schalig



Art.-Nr. 1055

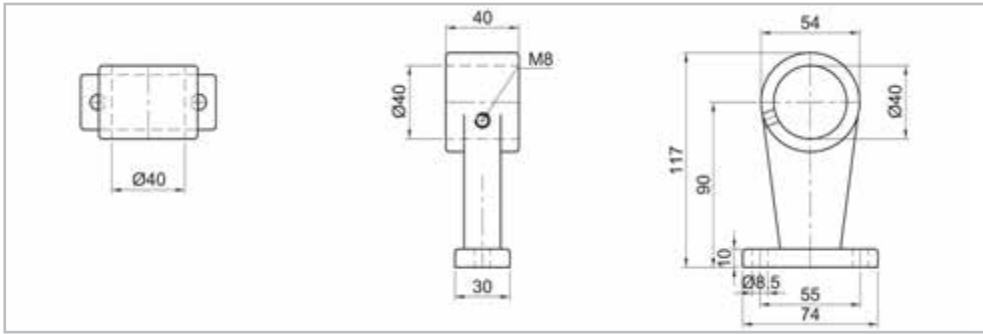
Endstütze, 1-schalig



Ø
40
mm

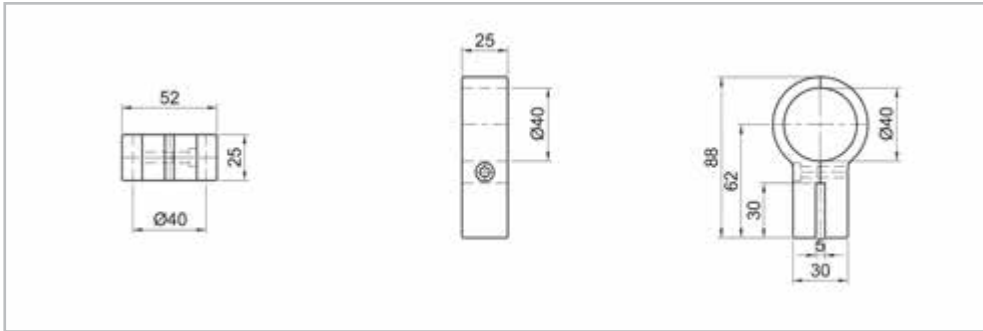
Mittelstütze, 1-schalig

Art.-Nr. 1056



Glashalter, 2-schalig

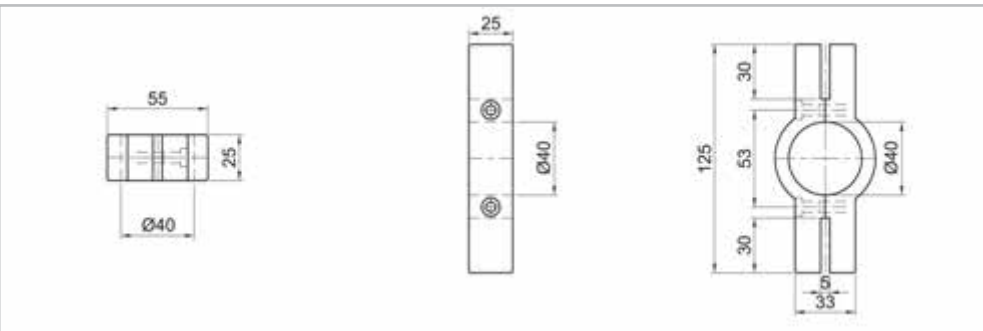
Art.-Nr. 3045



Ø 40 mm

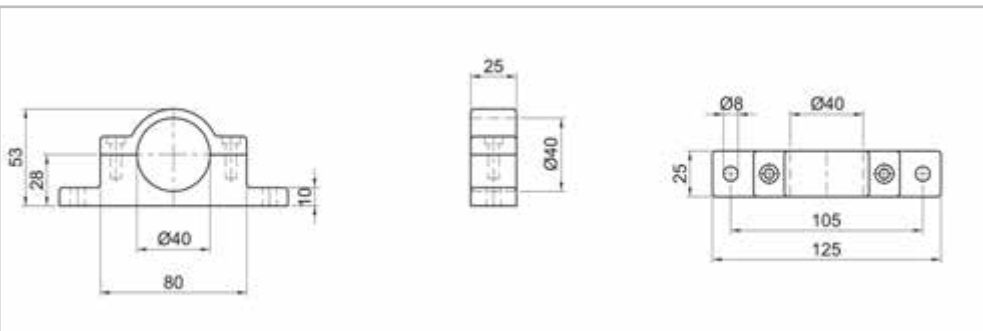
Doppel-Glashalter, 2-schalig

Art.-Nr. 3045 a



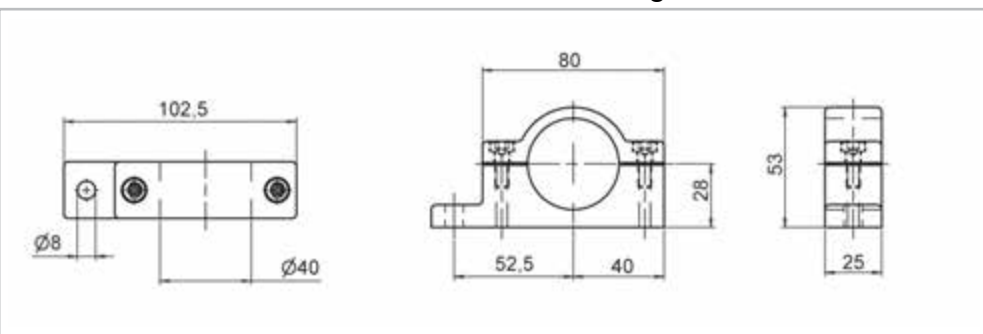
Plattenhalter, 2-schalig

Art.-Nr. 1059



Plattenhalter, 2-schalig

Art.-Nr. 1059 a

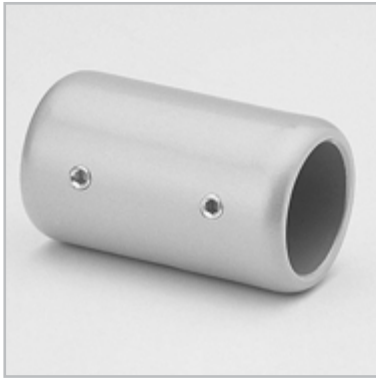
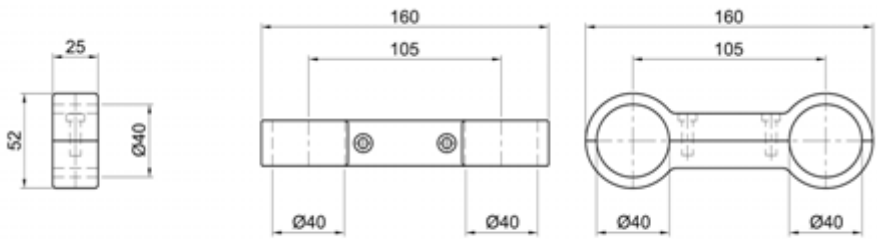


Ø
40
mm



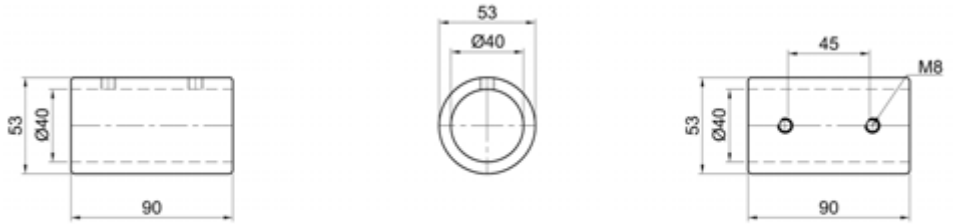
Art.-Nr. 1052

Doppelschelle, 2-schalig



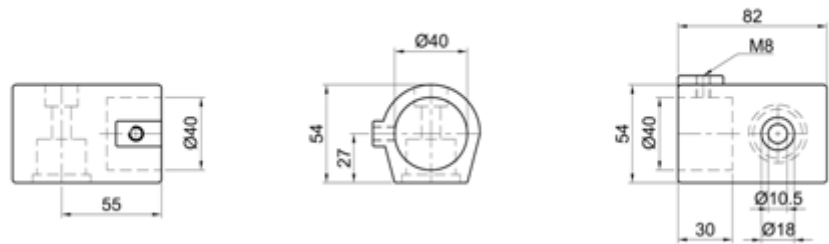
Art.-Nr. 1030

Rohr-Verbindungsstück, 1-schalig



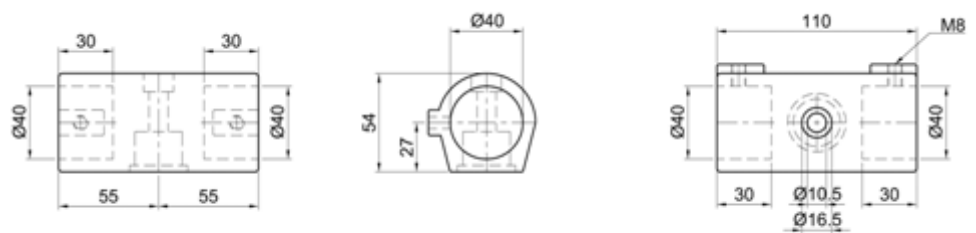
Art.-Nr. 2111 a

Rohrhalter-W, Kopfstück, 1-schalig



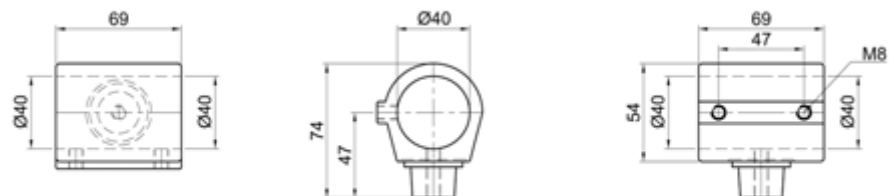
Art.-Nr. 2110 a

Rohrhalter-W, 1-schalig



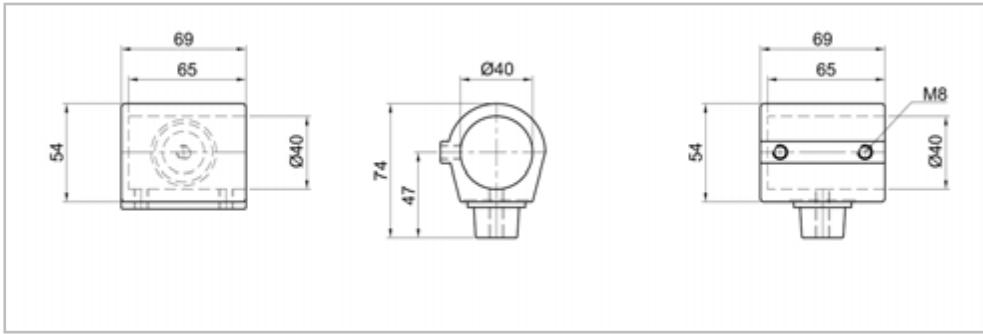
Art.-Nr. 2112 a

Rohrhalter-S, 1-schalig



Rohrhalter S, Kopfstück, 1-schalig

Art.-Nr. 2113 a



2111 a + 2113 a



2112 a + 2110 a



2111 a + 2112 a



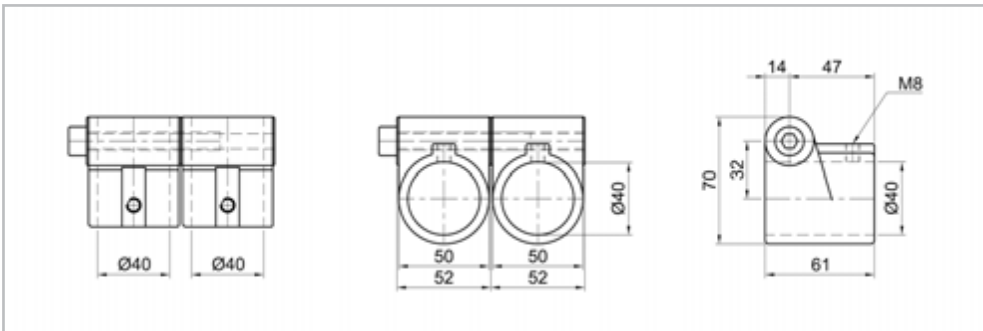
2110 a + 2113 a



Ø
40
mm

Anschlußstück, offen, 1-schalig

Art.-Nr. 2410 b

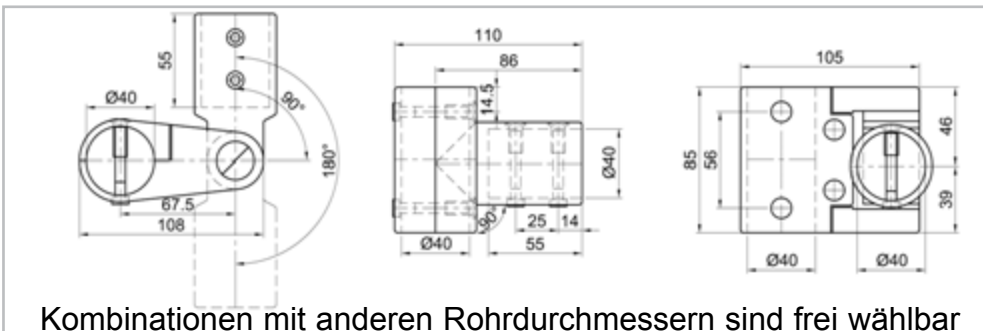


Pendellager 40 x 40 180°

Art.-Nr. 2230



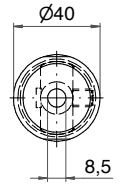
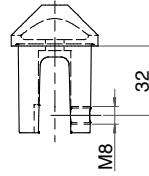
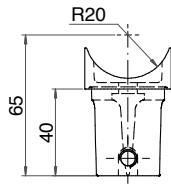
federbelastet



Kombinationen mit anderen Rohrdurchmessern sind frei wählbar

Art.-Nr. N1

T-Verbinder, für bündige Verbindungen



Wird mit einer Nietmutter verschraubt

Ø
40
mm

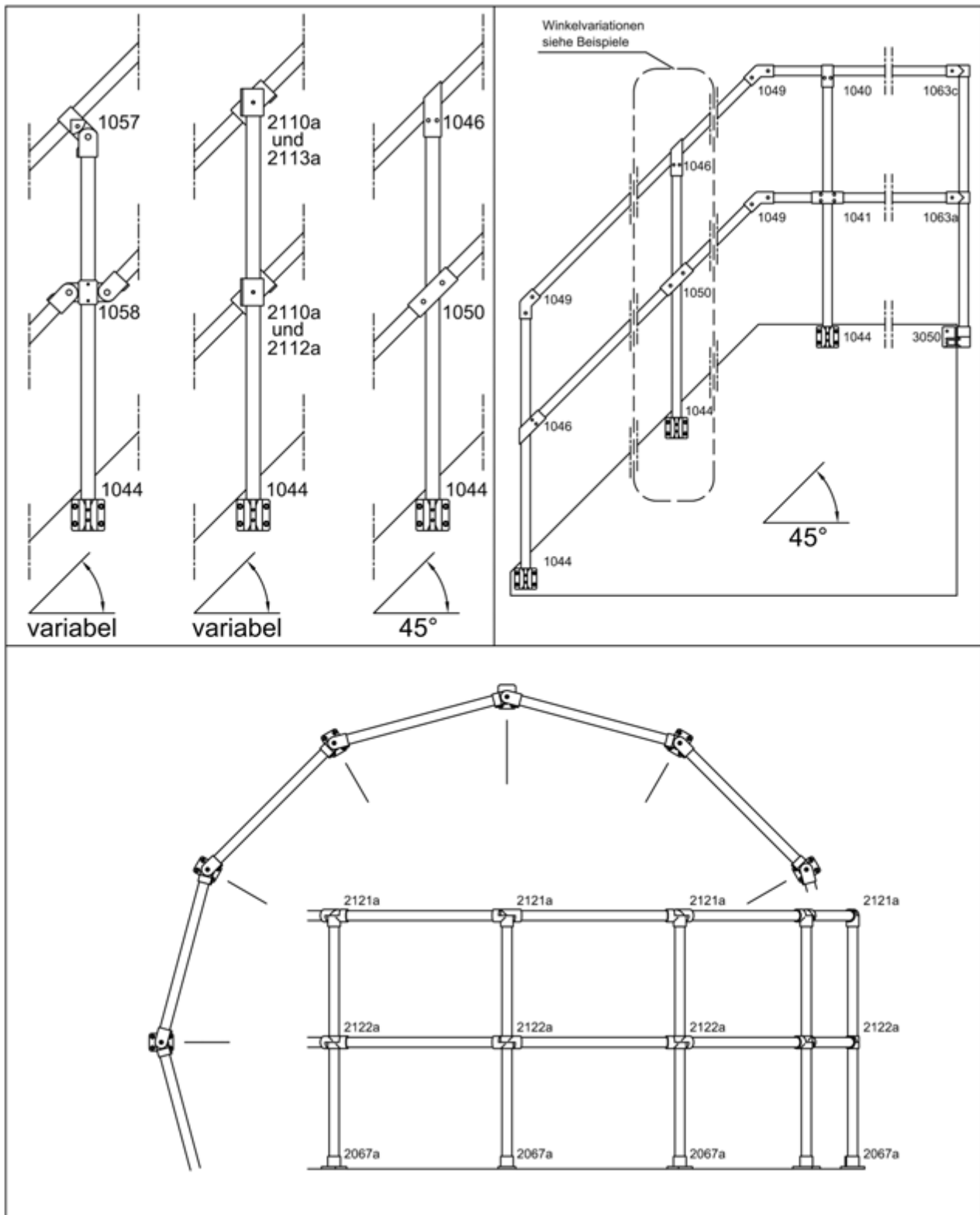


N1 Anwendung

Schema für Geländerbau

Ø 40 mm

Railing-system, typical example



Ø
40
mm

Auf Wunsch liefern wir die passenden Rohre nach Ihrer Aufbauzeichnung.

We are able to provide a pre-cut delivery service for all tubing,
according to your requirements.

Telefon 02129-2027
Telefax 02129-6518
e-mail info@brinck.de



Ernst Brinck + Co. GmbH
Erkrather Str. 106-110
D-42781 Haan

Bündige Verbinder für Rohrdurchmesser

Ø
40
mm
bündig

Ø 40 mm x 3 mm

Flush connectors for tubular diameters

Telefon 02129-2027
Telefax 02129-6518
e-mail info@brinck.de



Ernst Brinck + Co. GmbH
Erkrather Str. 106 - 110
D-42781 Haan

Übersicht Overview

Ø 40 mm bündig

Seite 66



Nr. BR01 Nr. BR09 Nr. BR13 Nr. BR10 Nr. BR03

Seite 67



Nr. BR11 Nr. BR14 Nr. BR12 Nr. BR02 Nr. BR06

Seite 68

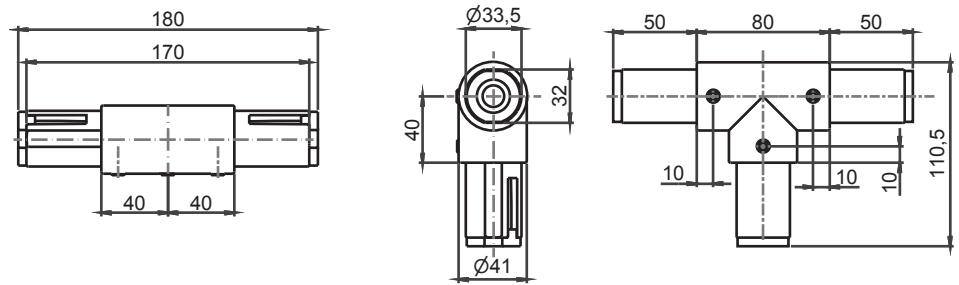


Nr. BR07 Nr. BR08 Nr. BR04 Nr. BR05

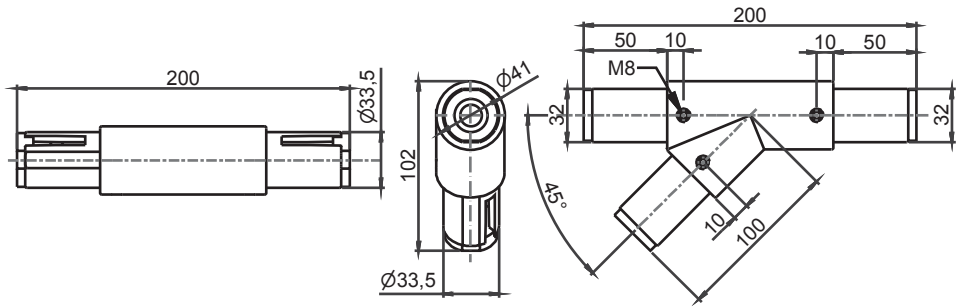
Ø
40
mm
bündig



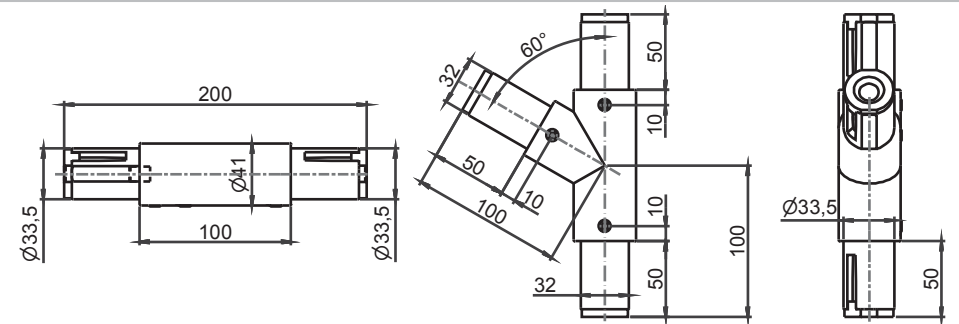
Art.-Nr. BR01 T-Verbinder 90°



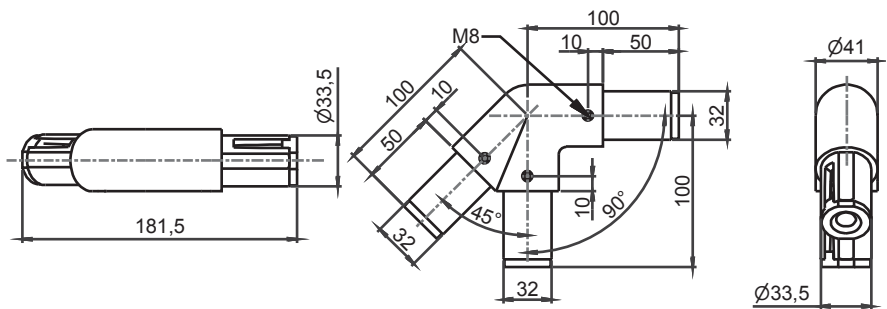
Art.-Nr. BR09 T-Verbinder 45°



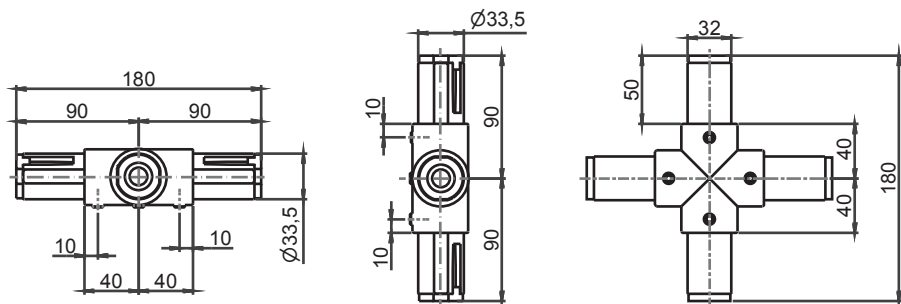
Art.-Nr. BR13 T-Verbinder 60°



Art.-Nr. BR10 T-Verbinder Horizontal 45°



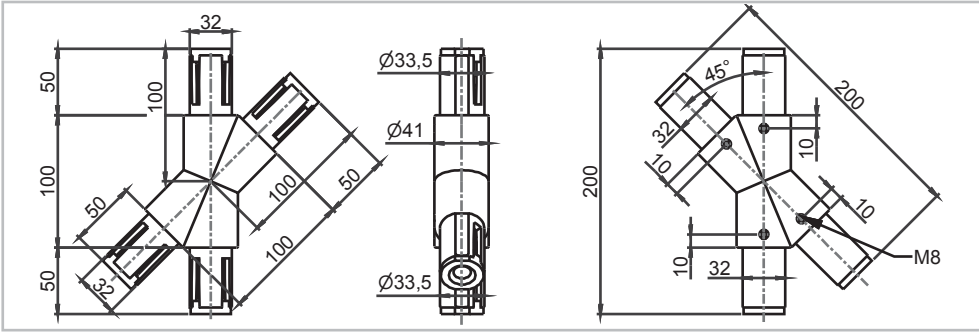
Art.-Nr. BR03 Kreuz-Verbinder 90°



Ø
40
mm
bündig

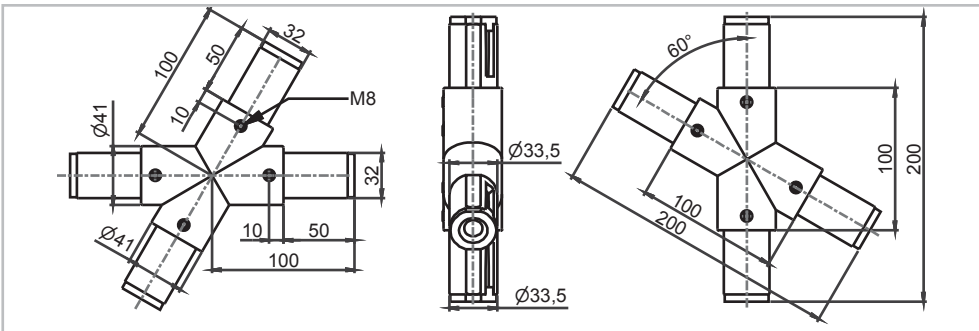
Kreuz-Verbinder 45°

Art.-Nr. BR11



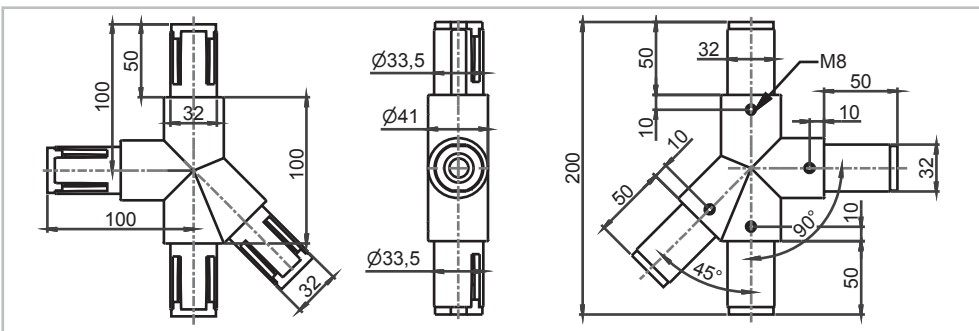
Kreuz-Verbinder 60°

Art.-Nr. BR14



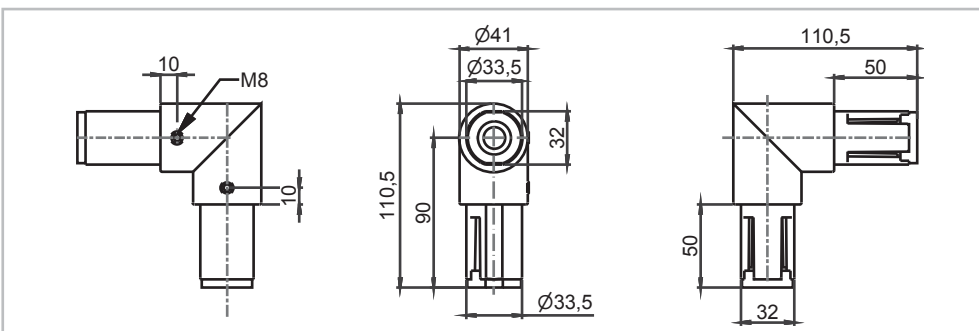
Kreuz-Verbinder Horizontal 45°

Art.-Nr. BR12



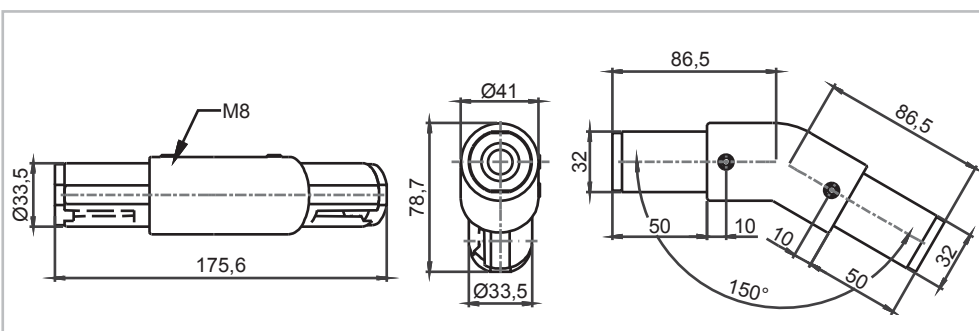
Winkel-Verbinder 90°

Art.-Nr. BR02



Winkel-Verbinder 30°

Art.-Nr. BR06

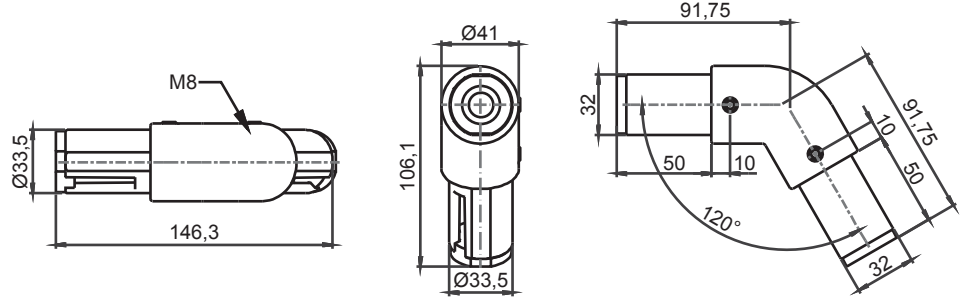


Ø
40
mm
bündig



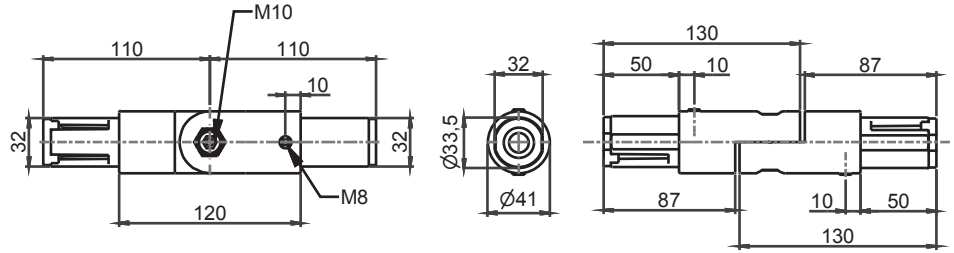
Art.-Nr. BR07

Winkel-Verbinder 60°



Art.-Nr. BR08

Winkel-Gelenkverbinder, 1-schalig

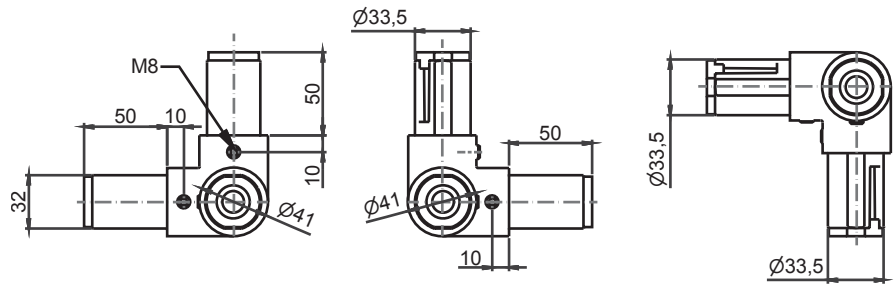


Ø
40
mm
bündig



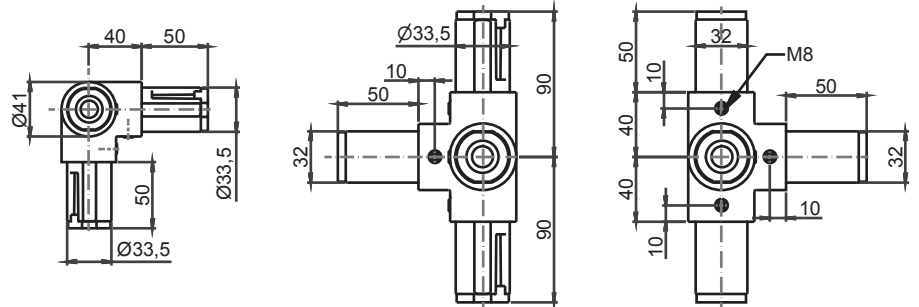
Art.-Nr. BR04

Eck-Verbinder



Art.-Nr. BR05

Eck-Verbinder



Verbinder für Rohrdurchmesser

Ø 43 mm / 1 1/4"

Connectors for tubular diameters

Ø
43
mm
1 1/4"

Telefon 02129-2027
Telefax 02129-6518
e-mail info@brinck.de



Ernst Brinck + Co. GmbH
Erkrather Str. 106 - 110
D-42781 Haan

Übersicht Overview

Ø 43 mm 1 1/4"

Seite 72



Nr. 2040 Nr. 2040 s Nr. 2064 Nr. 2121 Nr. 2129

Seite 73



Nr. 2046 Nr. 2041 Nr. 2041 s Nr. 2065 Nr. 2050

Seite 74



Nr. 2122 Nr. 2130 Nr. 2051 Nr. 2052 Nr. 2045

Seite 75



Nr. 2063 Nr. 2104 Nr. 2103 Nr. 2114 Nr. 2071

Seite 76



Nr. 2066 Nr. 2067 Nr. 2043 b Nr. 2068 Nr. 2044 c

Seite 77



Nr. 2044 b Nr. 2123 Nr. 2132 Nr. 2133 Nr. 2135

Ø
43
mm
1 1/4"

Seite 78



Nr. 2136 Nr. 2136 a Nr. 2136 b Nr. 2137 Nr. 2137 a

Seite 79



Nr. 2060 Nr. 2111 Nr. 2110 Nr. 2112 2113

Seite 80

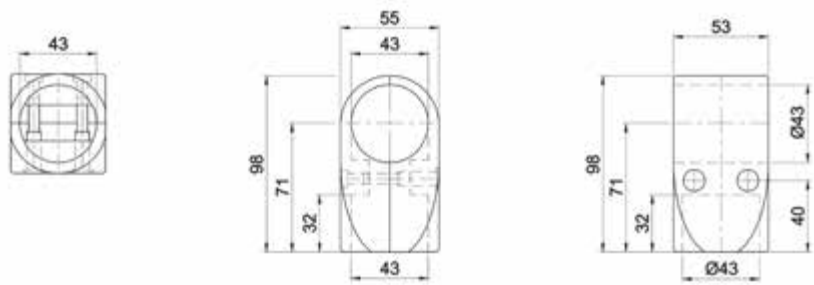


Nr. 2110+ Nr. 2112+ Nr. 2111+ Nr. 2111+ Nr. 2230
Nr. 2113 Nr. 2110 Nr. 2112 Nr. 2113



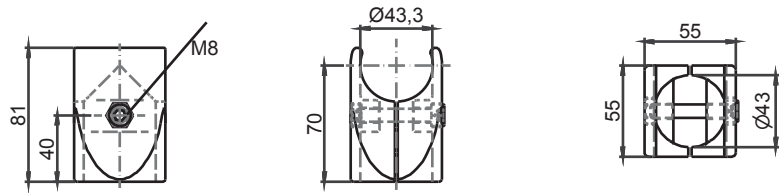
Art.-Nr. 2040

T-Verbinder, 2-schalig



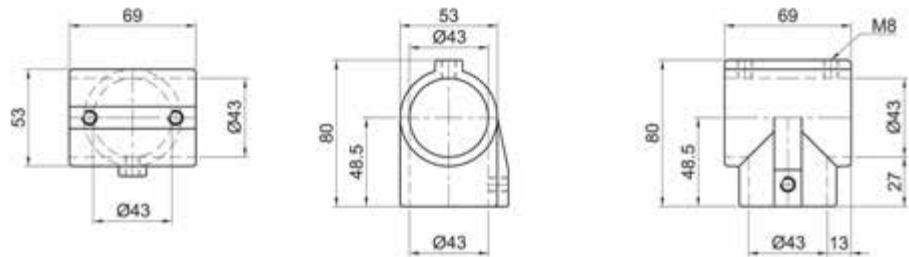
Art.-Nr. 2040 s

T-Verbinder, 2-schalig



Art.-Nr. 2064

T-Verbinder, 1-schalig

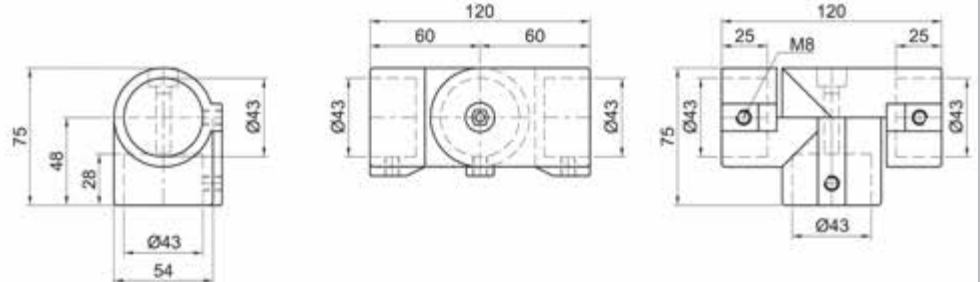


Ø
43
mm
1 1/4"



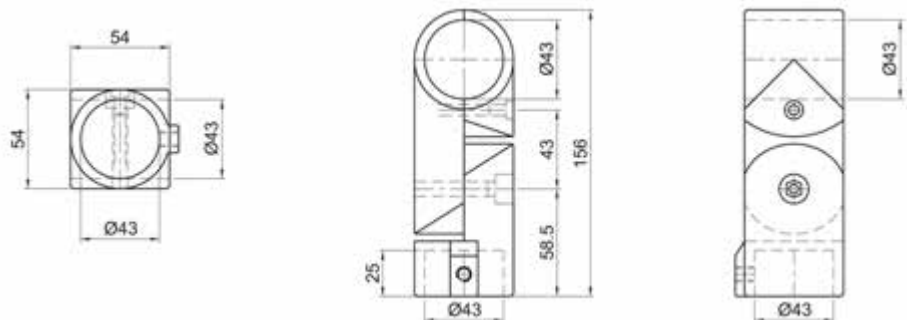
Art.-Nr. 2121

T-Gelenkverbinder, 1-schalig



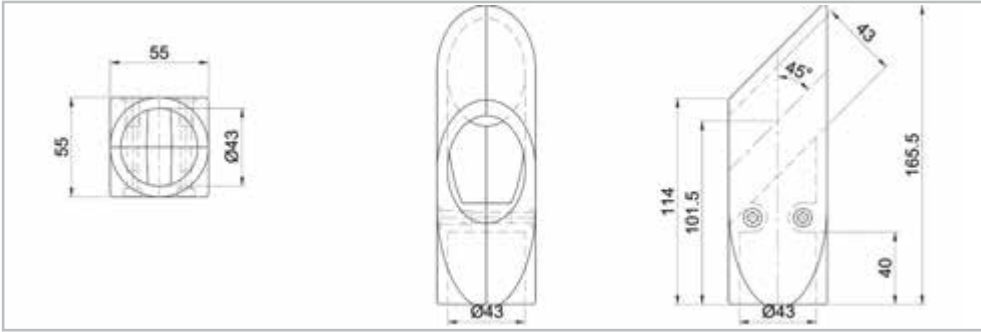
Art.-Nr. 2129

T-Gelenkverbinder, 2-schalig



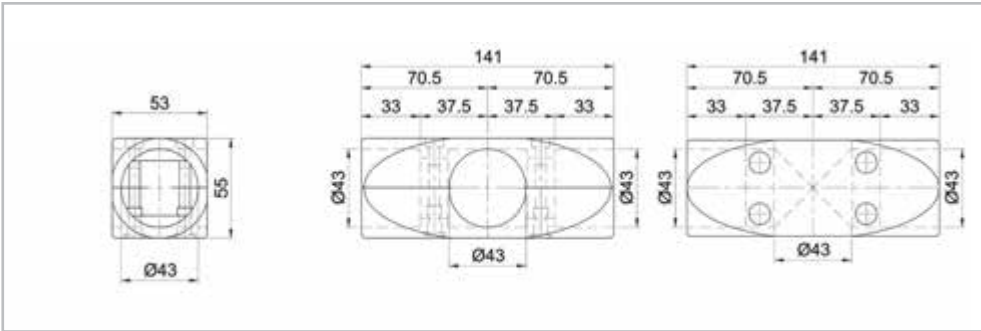
T-Verbinder 45°/135°, 2-schalig

Art.-Nr. 2046



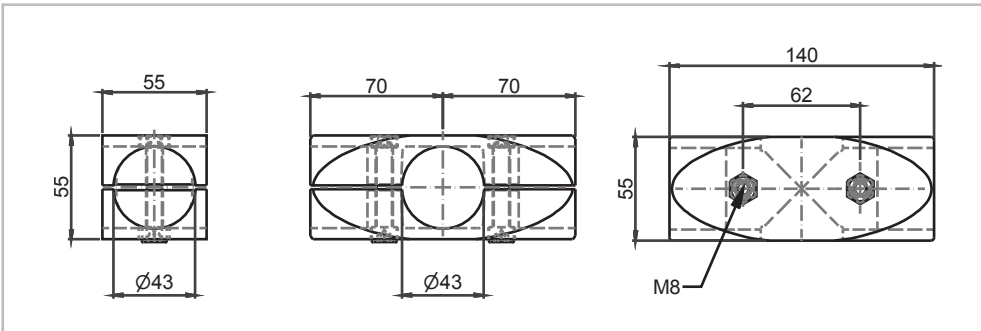
Kreuz-Verbinder, 2-schalig

Art.-Nr. 2041



Kreuz-Verbinder, 2-schalig

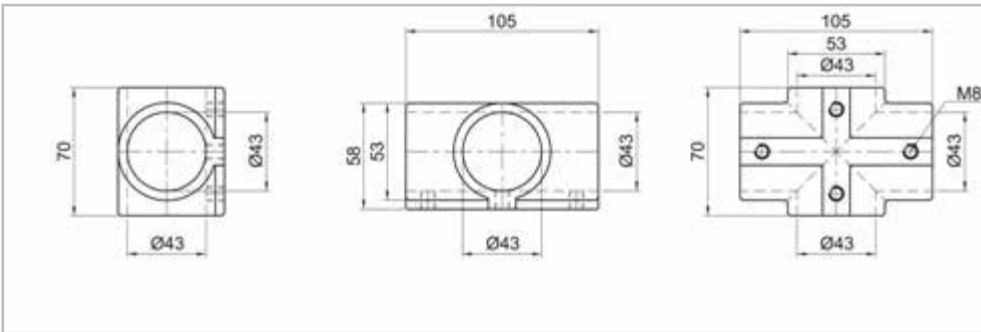
Art.-Nr. 2041 s



Ø
43
mm
1 1/4"

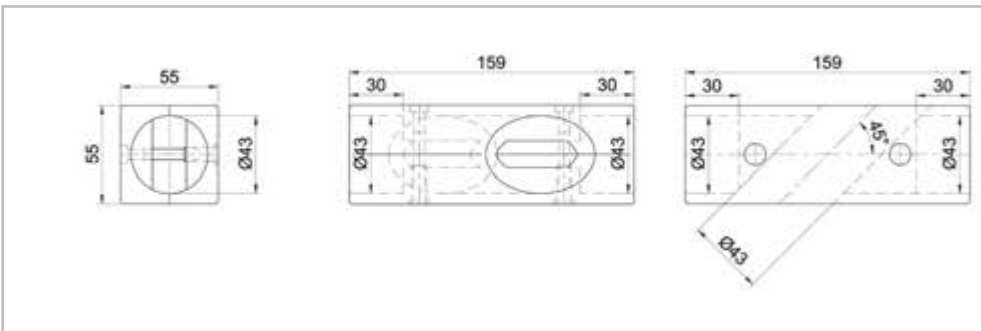
Kreuz-Verbinder, 1-schalig

Art.-Nr. 2065



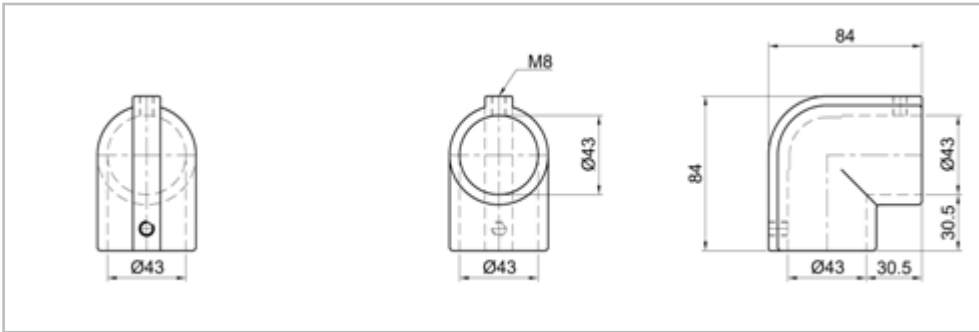
Kreuz-Verbinder 45°/135°, 2-schalig

Art.-Nr. 2050



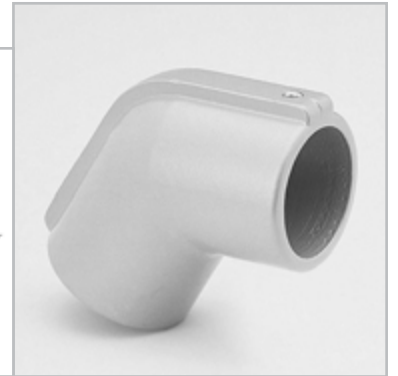
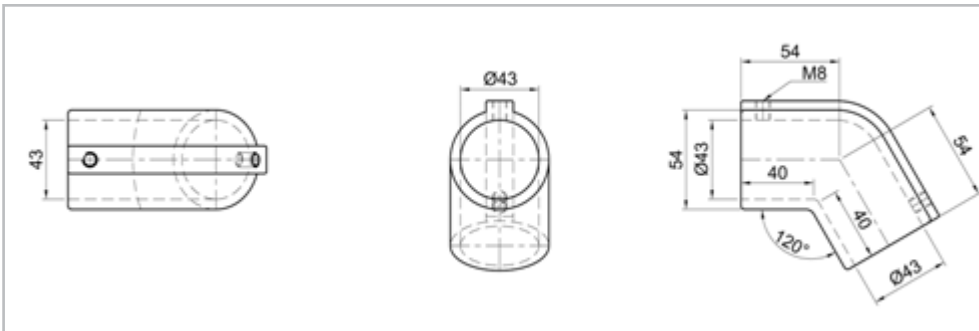
Winkel-Verbinder 90°, 1-schalig

Art.-Nr. 2063



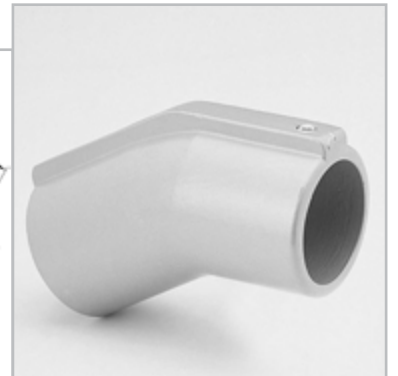
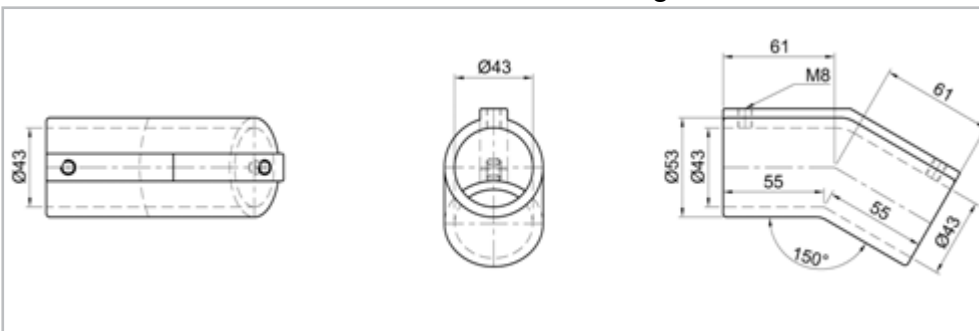
Winkel-Verbinder 60°/120°, 1-schalig

Art.-Nr. 2104



Winkel-Verbinder 30°/150°, 1-schalig

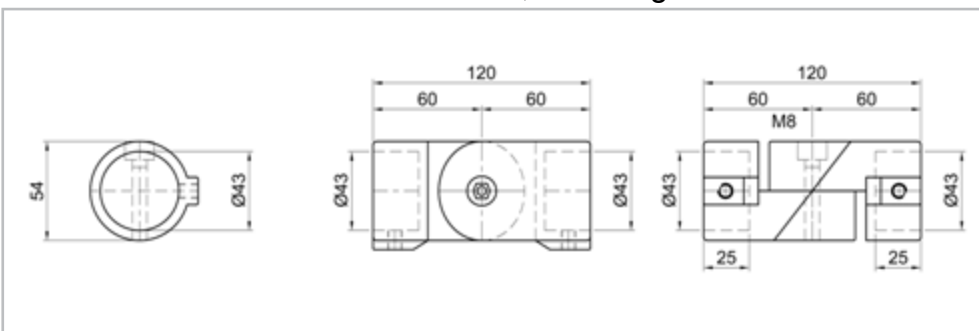
Art.-Nr. 2103



Ø
43
mm
1¼"

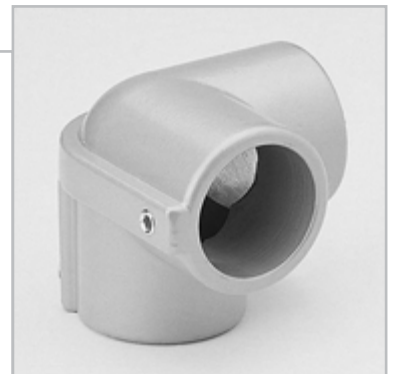
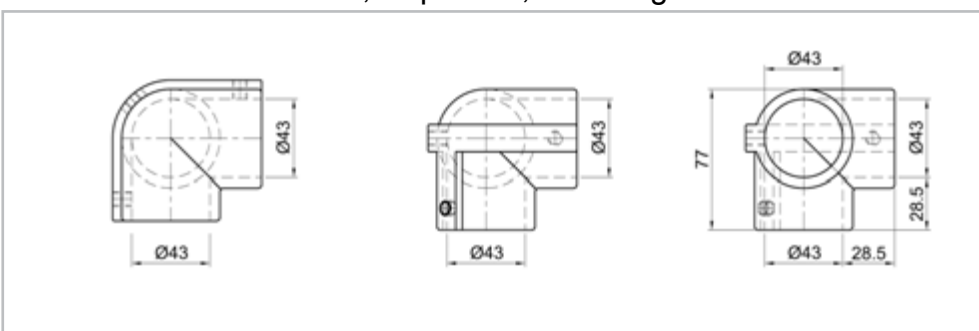
Winkel-Gelenkverbinder, 1-schalig

Art.-Nr. 2114



Eck-Verbinder 90°, Kopfstück, 1-schalig

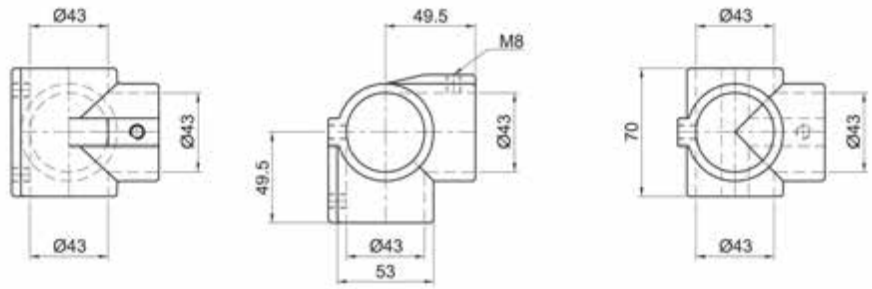
Art.-Nr. 2071





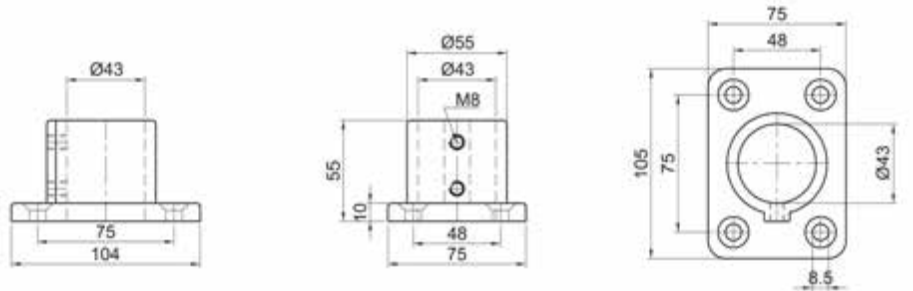
Art.-Nr. 2066

Eck-Verbinder 90°, offen, 1-schalig



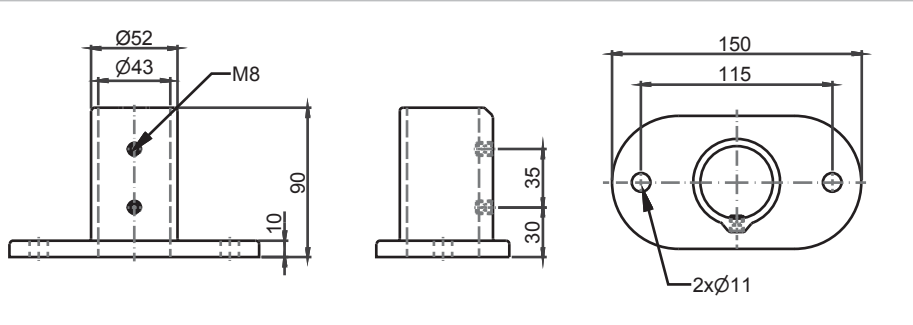
Art.-Nr. 2067

Bodenlager, 1-schalig



Art.-Nr. 2043 b

Bodenlager, 1-schalig

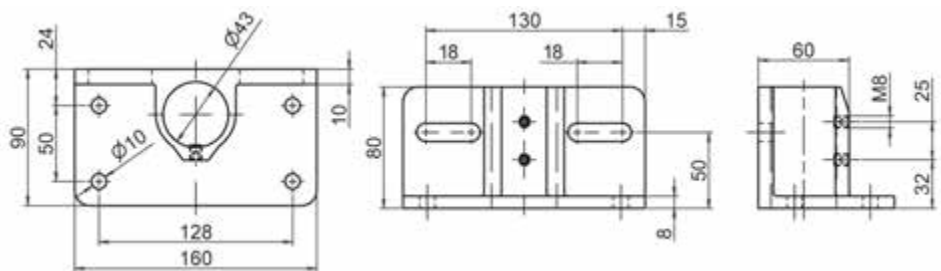


Ø
43
mm
1 1/4"



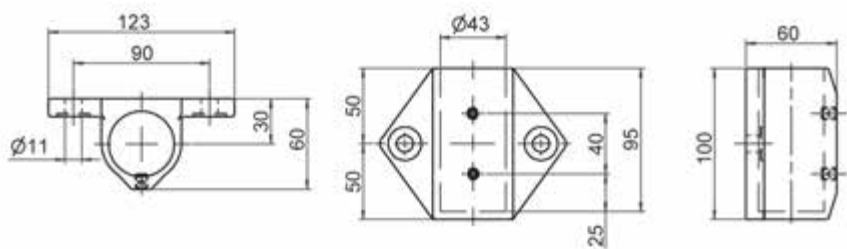
Art.-Nr. 2068

Bodenlager, 1-schalig für Fußleiste



Art.-Nr. 2044 c

Wandlager, 1-schalig



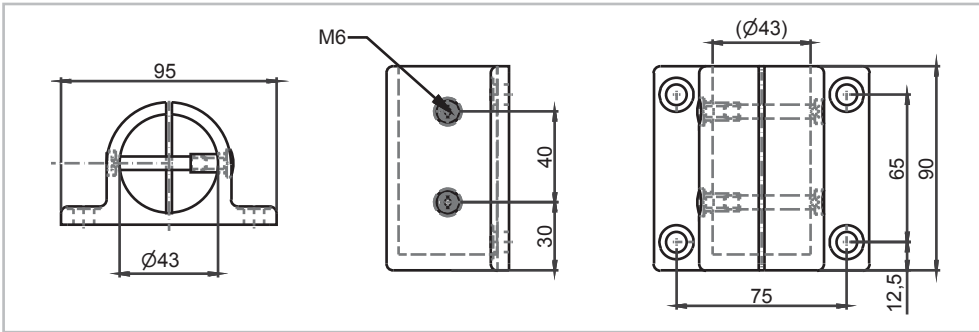
Telefon 02129-2027
Telefax 02129-6518
e-mail info@brinck.de



Ernst Brinck + Co. GmbH
Erkrather Str. 106 - 110
D-42781 Haan

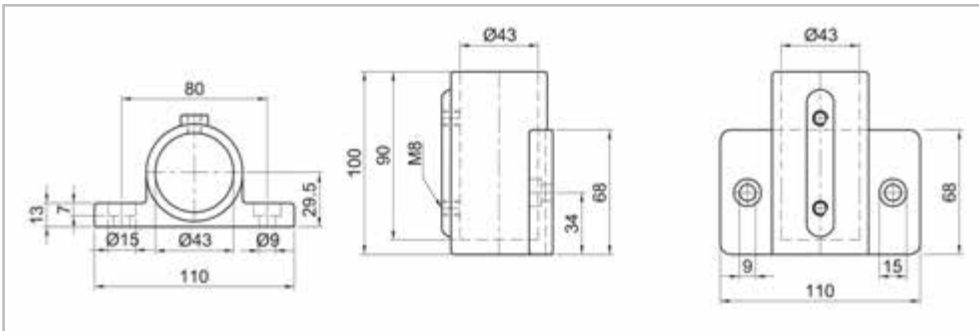
Wandlager, 1-schalig

Art.-Nr. 2044 b



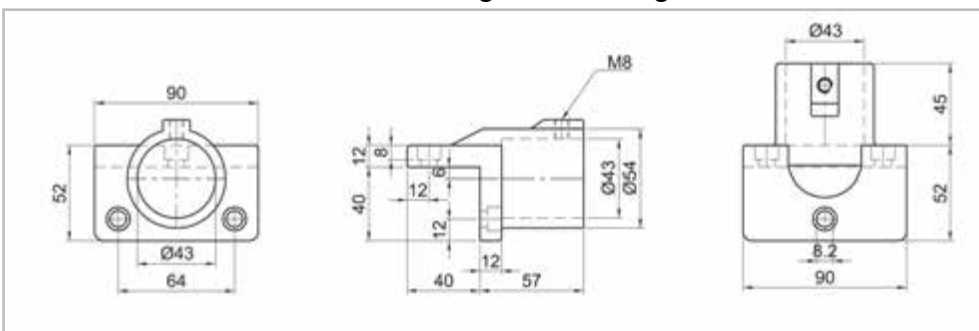
Wandlager, 1-schalig

Art.-Nr. 2123



Boden-Wandlager, 1-schalig

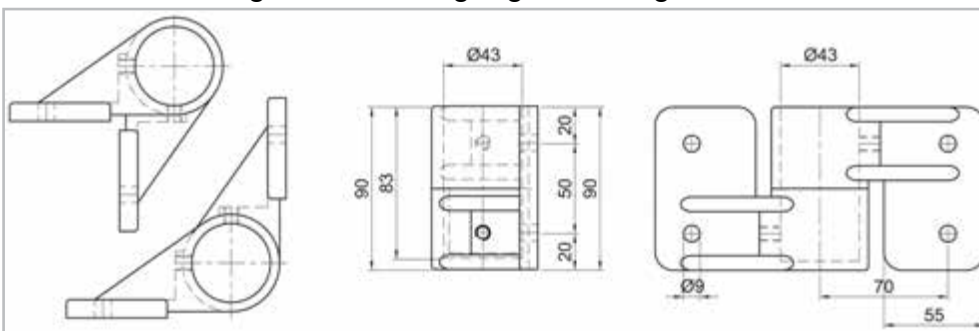
Art.-Nr. 2132



Ø
43
mm
1 1/4"

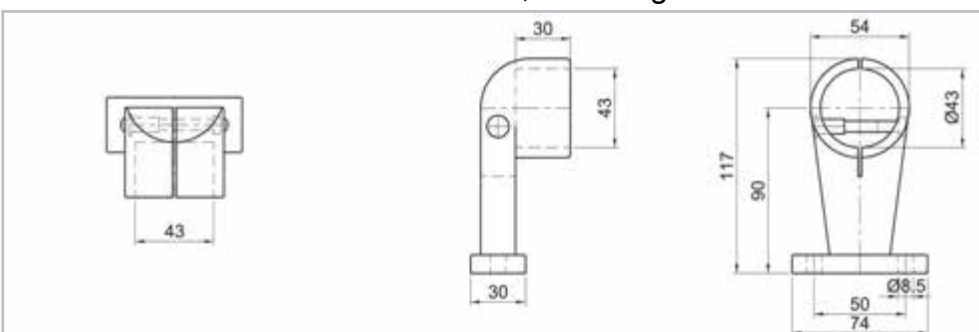
Wandlager-Eckbefestigung, 1-schalig

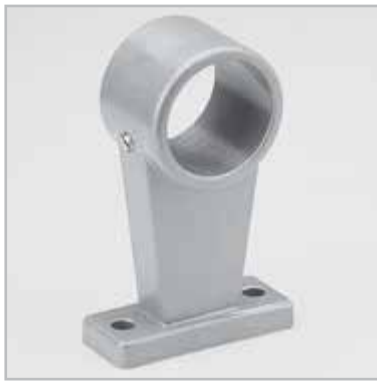
Art.-Nr. 2133



Endstütze, 1-schalig

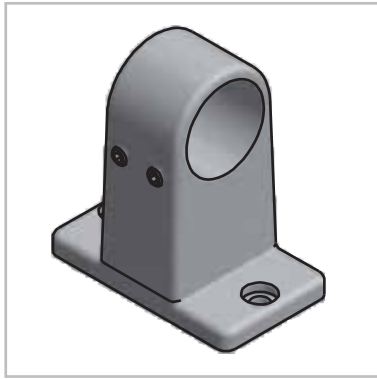
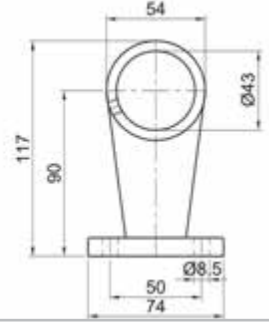
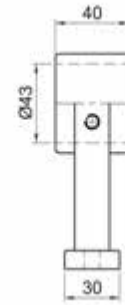
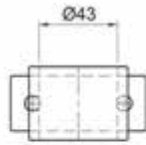
Art.-Nr. 2135





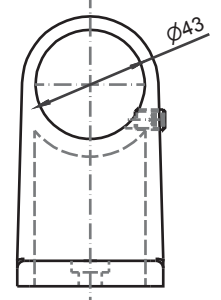
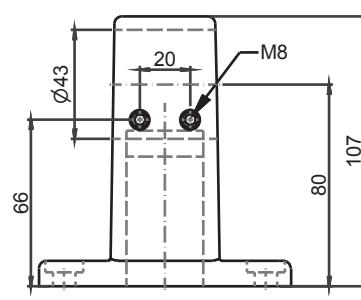
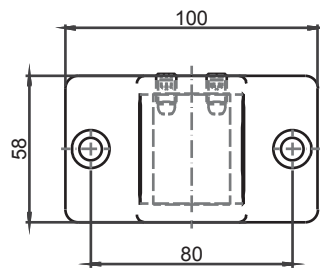
Art.-Nr. 2136

Mittelstütze, 1-schalig



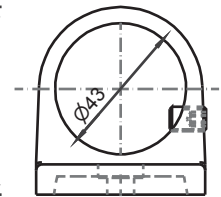
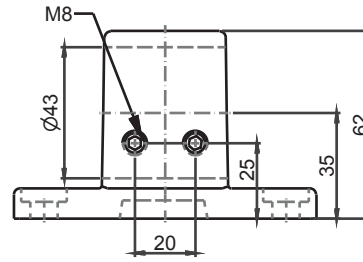
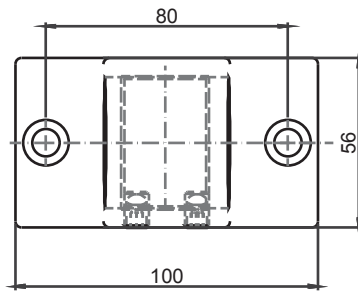
Art.-Nr. 2136 a

Mittelstütze, 1-schalig



Art.-Nr. 2136 b

Mittelstütze, 1-schalig

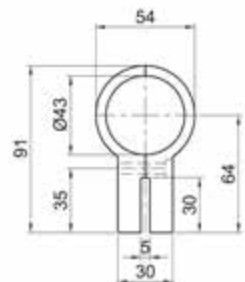
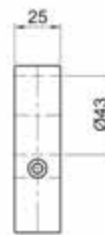


Ø
43
mm
1 1/4"



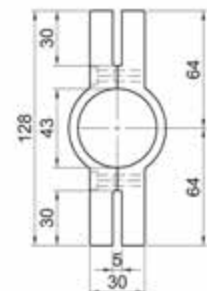
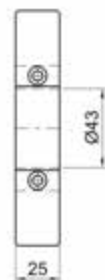
Art.-Nr. 2137

Glashalter, 2-schalig



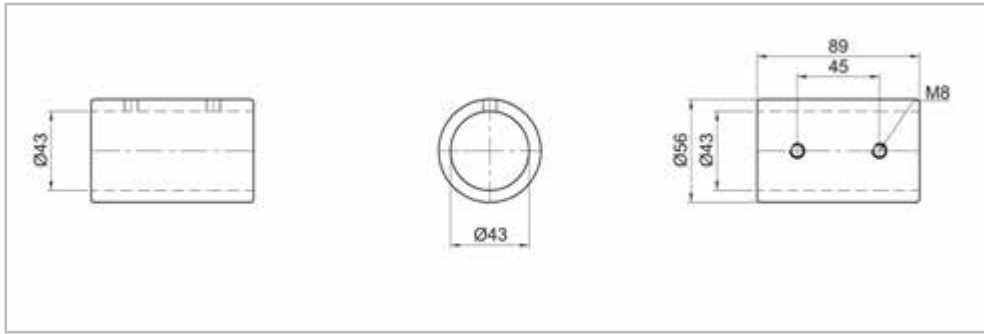
Art.-Nr. 2137 a

Doppel-Glashalter, 2-schalig



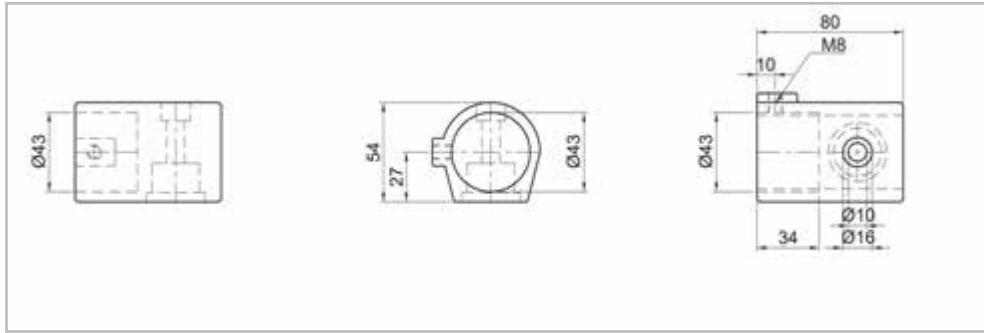
Rohr-Verbindungsstück, 1-schalig

Art.-Nr. 2060



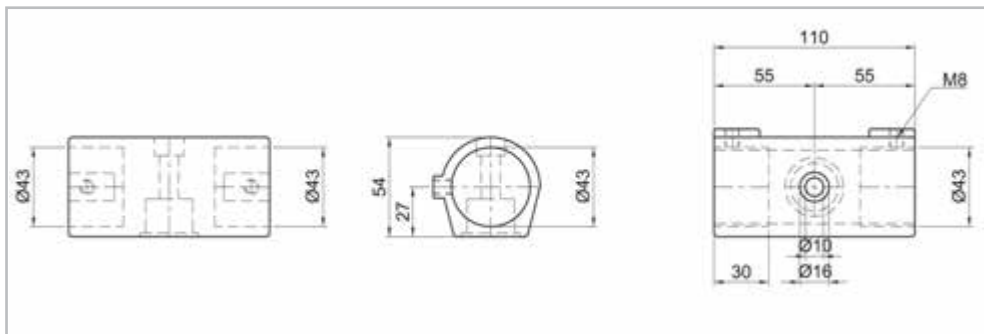
Rohrhalter-W, Kopfstück, 1-schalig

Art.-Nr. 2111



Rohrhalter-W, 1-schalig

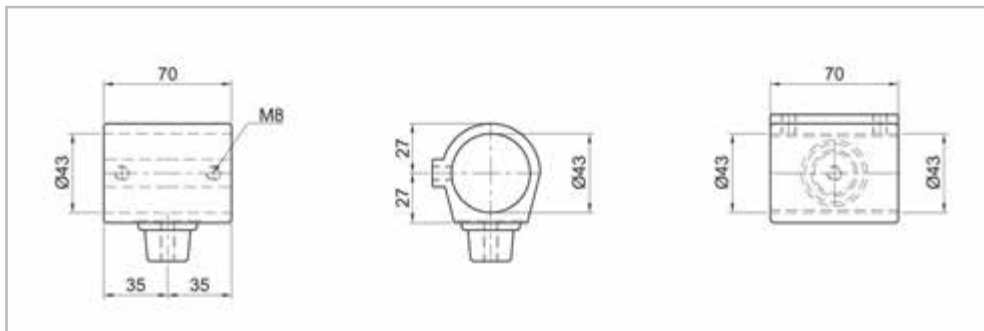
Art.-Nr. 2110



Ø
43
mm
1 1/4"

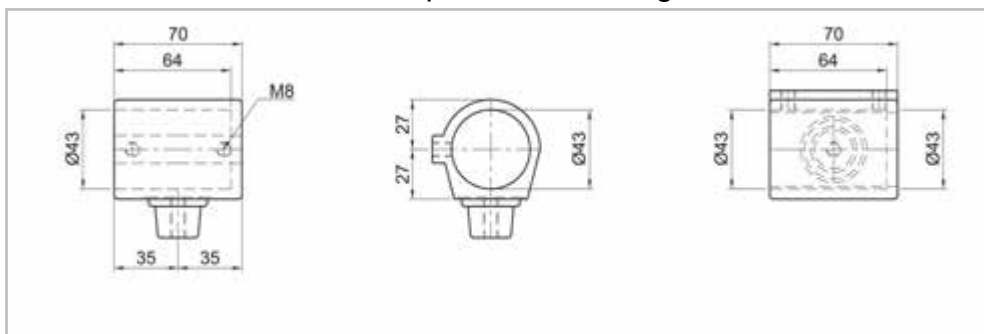
Rohrhalter-S, 1-schalig

Art.-Nr. 2112



Rohrhalter-S, Kopfstück, 1-schalig

Art.-Nr. 2113



2110 + 2113



2112 + 2110



2111 + 2112



2111 + 2113

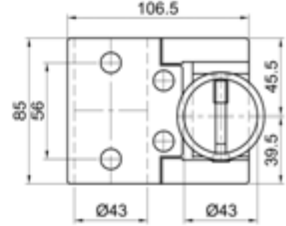
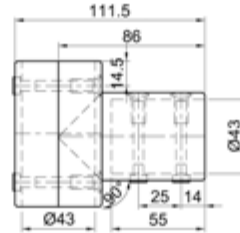
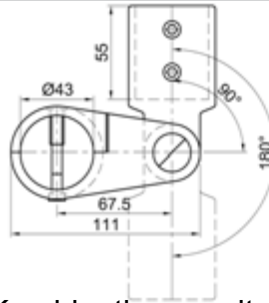


federbelastet



Art.-Nr. 2230

Pendellager 43 x 43 180°



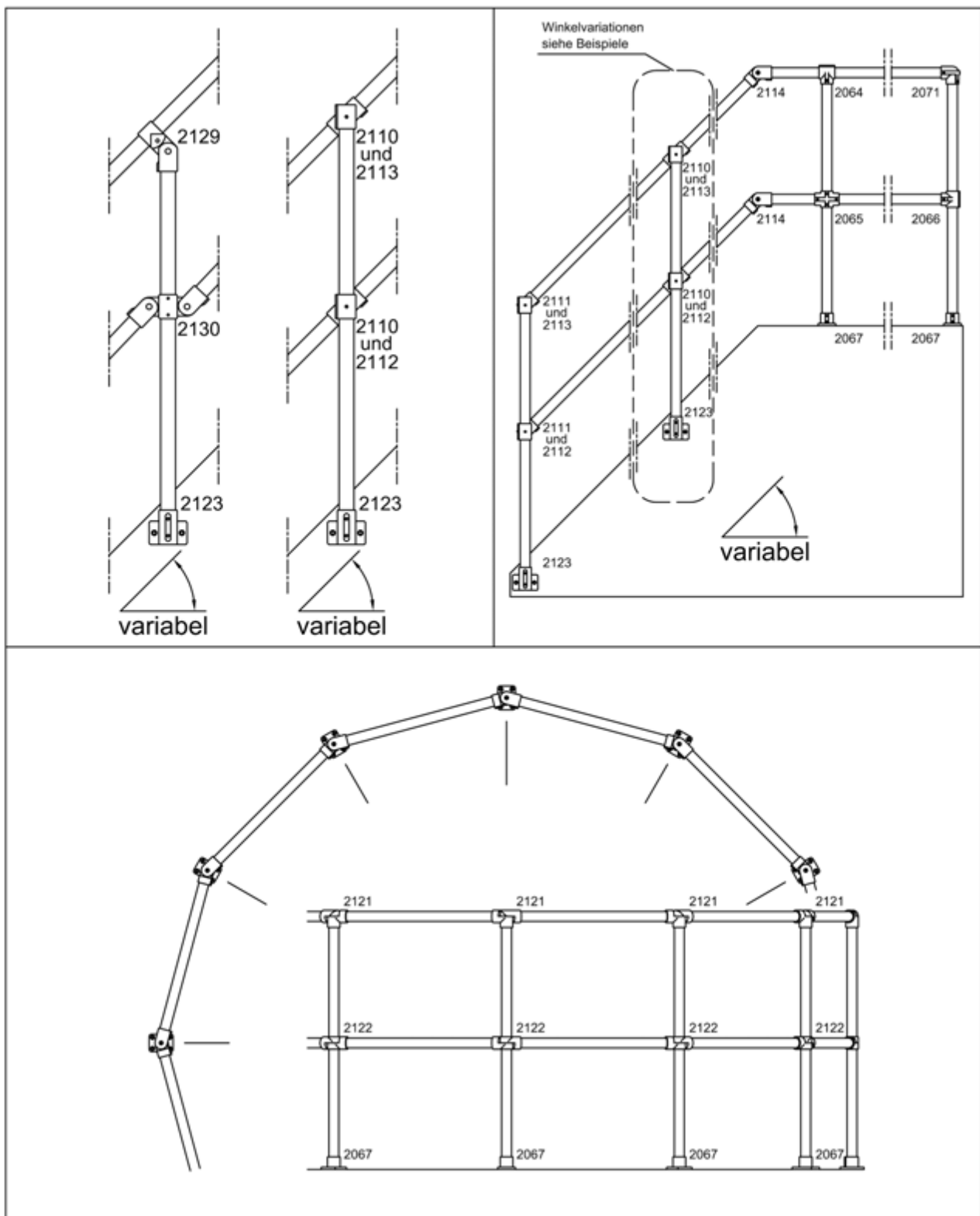
Kombinationen mit anderen Rohrdurchmessern sind frei wählbar

Ø
43
mm
1 1/4"

Schema für Geländerbau

Ø 43 mm / 1 1/4"

Railing-system, typical example



Ø
43
mm
1 1/4"

Auf Wunsch liefern wir die passenden Rohre nach Ihrer Aufbauzeichnung.

We are able to provide a pre-cut delivery service for all tubing,
according to your requirements.

Telefon 02129-2027
Telefax 02129-6518
e-mail info@brinck.de



Ernst Brinck + Co. GmbH
Erkrather Str. 106 - 110
D-42781 Haan

Verbinder für Rohrdurchmesser

Ø 45 mm

Connectors for tubular diameters

Ø
45
mm

Telefon 02129-2027
Telefax 02129-6518
e-mail info@brinck.de



Ernst Brinck + Co. GmbH
Erkrather Str. 106-110
D-42781 Haan

Übersicht \varnothing 45 mm

Overview

Seite 84



Nr. 2105



Nr. 2093



Nr. 2106



Nr. 2091



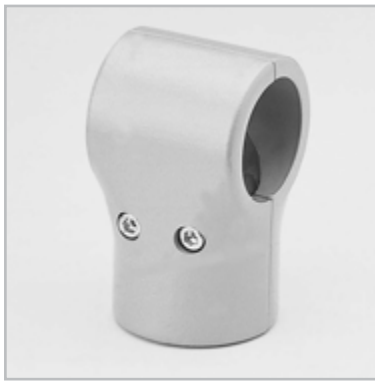
Nr. 2090



Nr. 2092

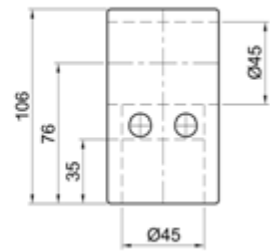
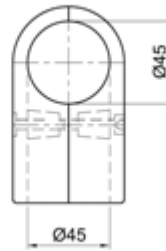
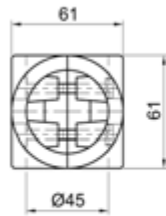
Seite 85

\varnothing
45
mm



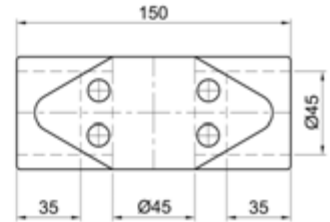
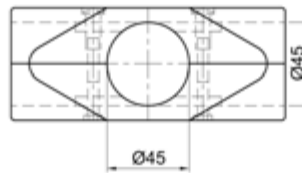
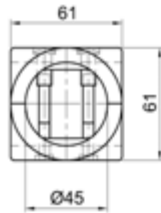
Art.-Nr. 2105

T-Verbinder, 2-schalig



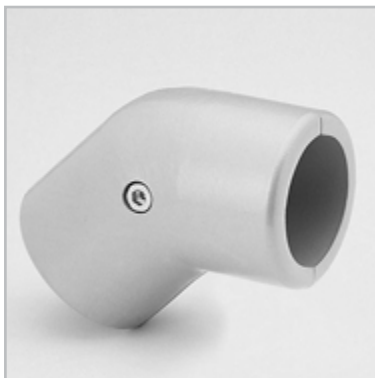
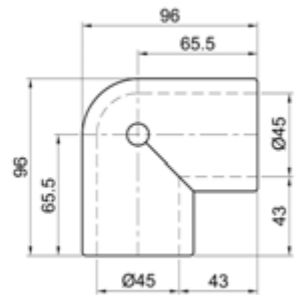
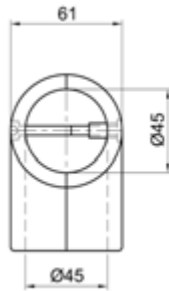
Art.-Nr. 2093

Kreuz-Verbinder, 2-schalig



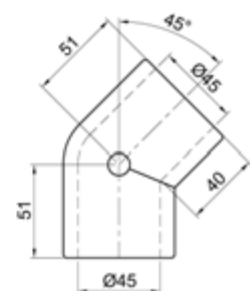
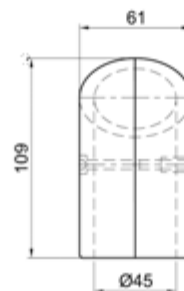
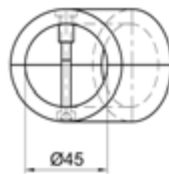
Art.-Nr. 2106

Winkel-Verbinder 90°, 2-schalig



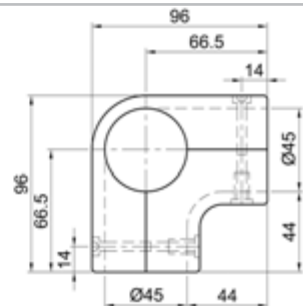
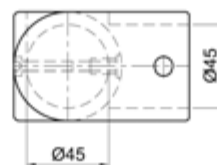
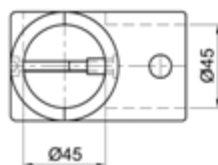
Art.-Nr. 2091

Winkel-Verbinder 45°/135°, 2-schalig



Art.-Nr. 2090

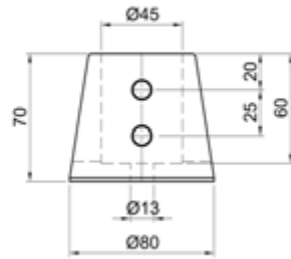
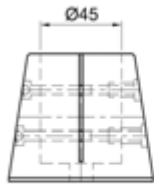
Eck-Verbinder 90°, 2-schalig



Ø
45
mm

Bodenlager, 1-schalig

Art.-Nr. 2092

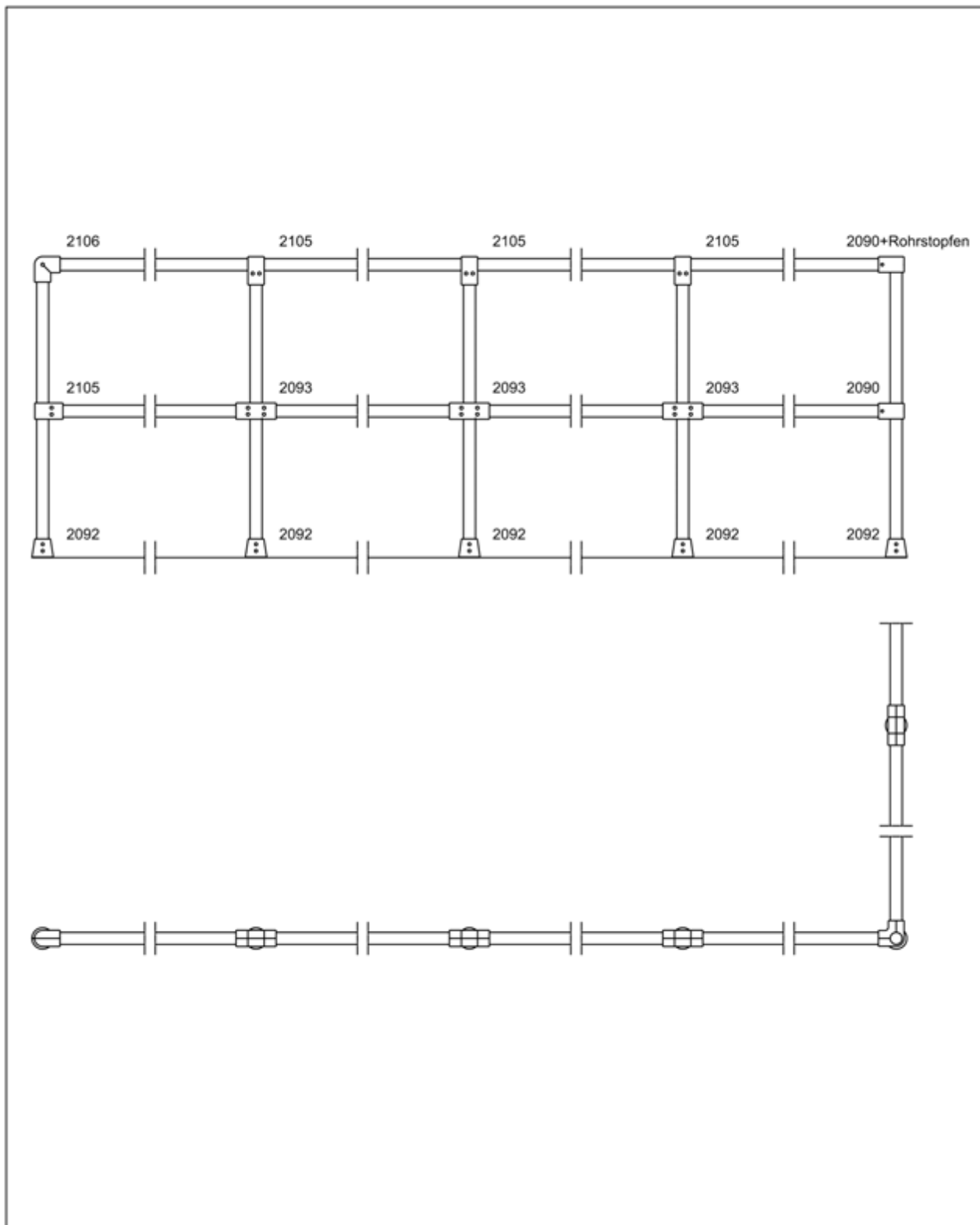


Ø
45
mm

Schema für Geländerbau

Ø 45 mm

Railing-system, typical example



Ø
45
mm

Auf Wunsch liefern wir die passenden Rohre nach Ihrer Aufbauzeichnung.
We are able to provide a pre-cut delivery service for all tubing,
according to your requirements.

Telefon 02129-2027
Telefax 02129-6518
e-mail info@brinck.de



Ernst Brinck + Co. GmbH
Erkrather Str. 106 - 110
D-42781 Haan

Verbinder für Rohrdurchmesser

Ø 48,3 mm / 1 1/2"

Connectors for tubular diameters

Ø
48,3
mm
1 1/2"

Telefon 02129-2027
Telefax 02129-6518
e-mail info@brinck.de



Ernst Brinck + Co. GmbH
Erkrather Str. 106-110
D-42781 Haan

Übersicht Overview

Ø 48,3 mm
1 1/2"

Seite 90



Nr. 5040 Nr. 5064 Nr. 5021 a Nr. 5041 Nr. 5065

Seite 91



Nr. 5022 a Nr. 5045 Nr. 5063 Nr. 5114 Nr. 5042

Seite 92



Nr. 5043 Nr. 5043 b Nr. 5044 Nr. 5044 a Nr. 5037

Seite 93



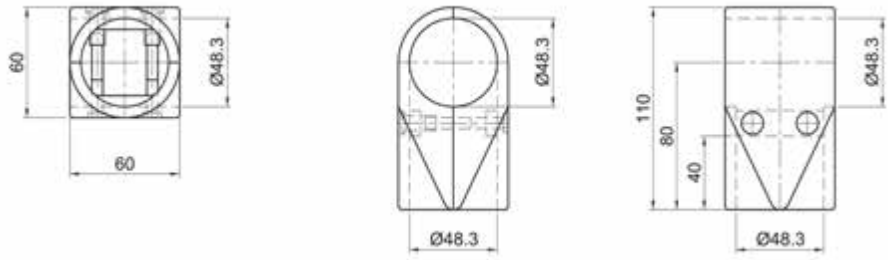
Nr. 2230

Ø
48,3
mm
1 1/2"



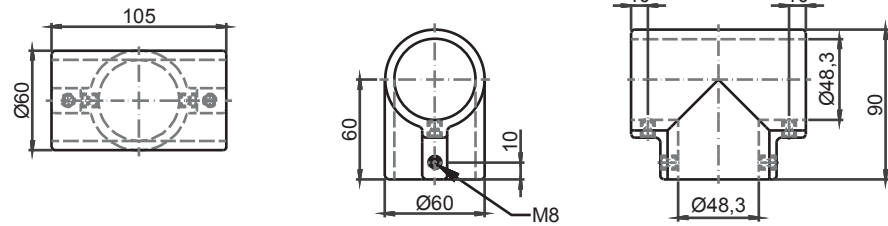
Art.-Nr. 5040

T-Verbinder, 2-schalig



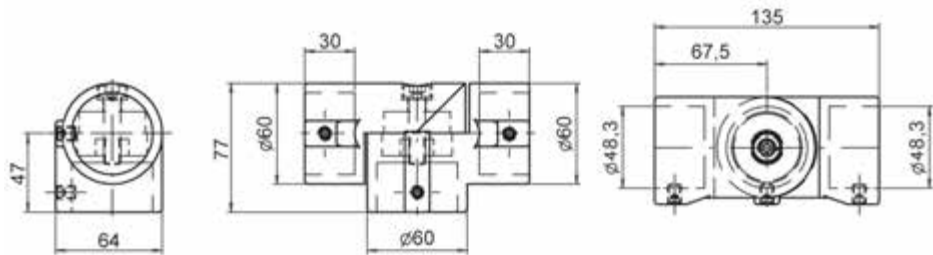
Art.-Nr. 5064

T-Verbinder, 1-schalig



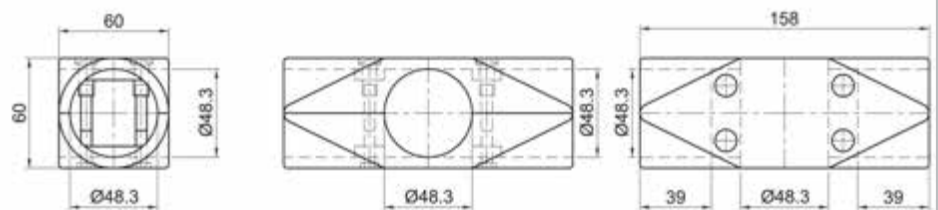
Art.-Nr. 5021 a

T-Gelenkverbinder, 1-schalig



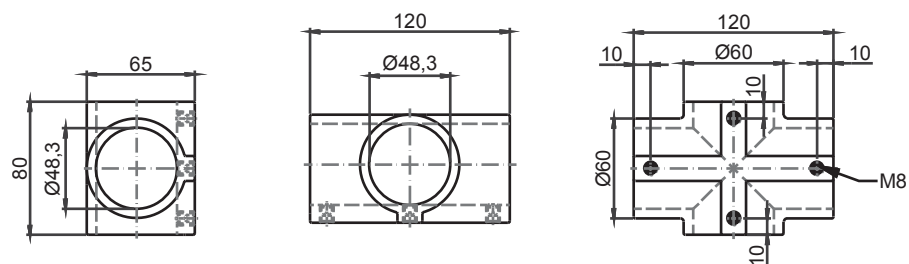
Art.-Nr. 5041

Kreuz-Verbinder, 2-schalig



Art.-Nr. 5065

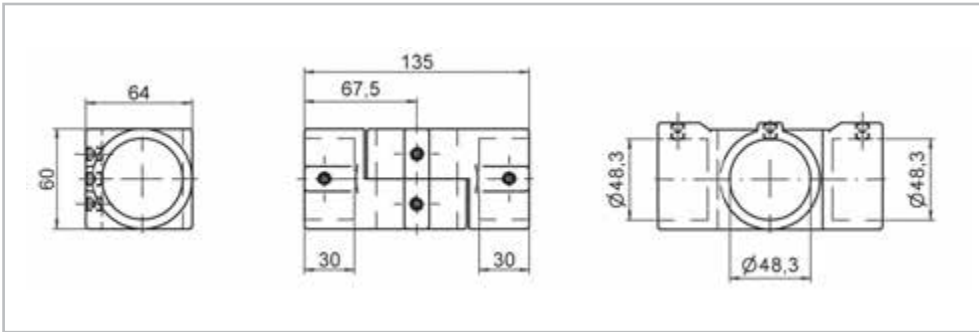
Kreuz-Verbinder, 1-schalig



Ø
48,3
mm
1 1/2"

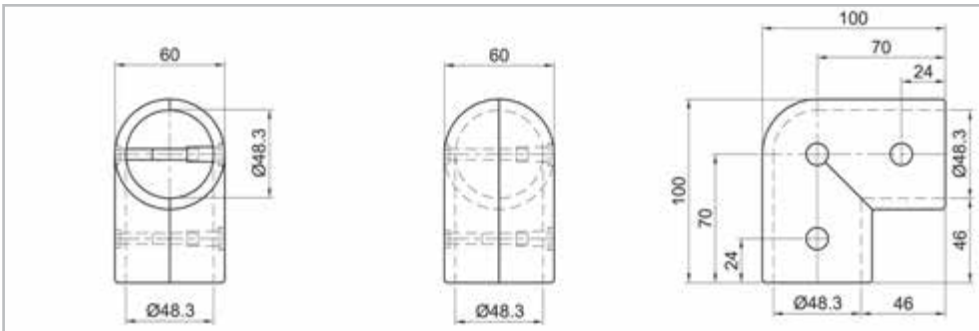
Kreuz-Gelenkverbinder, 1-schalig

Art.-Nr. 5022 a



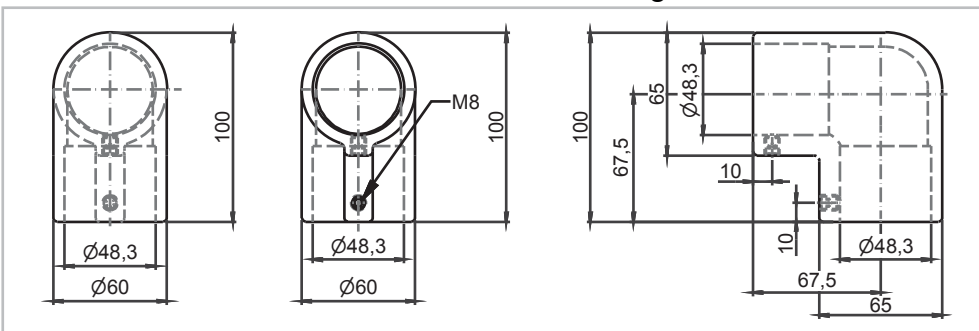
Winkel-Verbinder 90°, 2-schalig

Art.-Nr. 5045



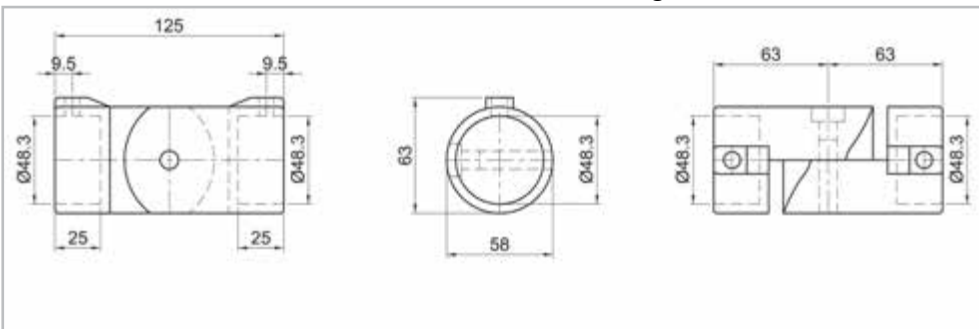
Winkel-Verbinder 90°, 1-schalig

Art.-Nr. 5063



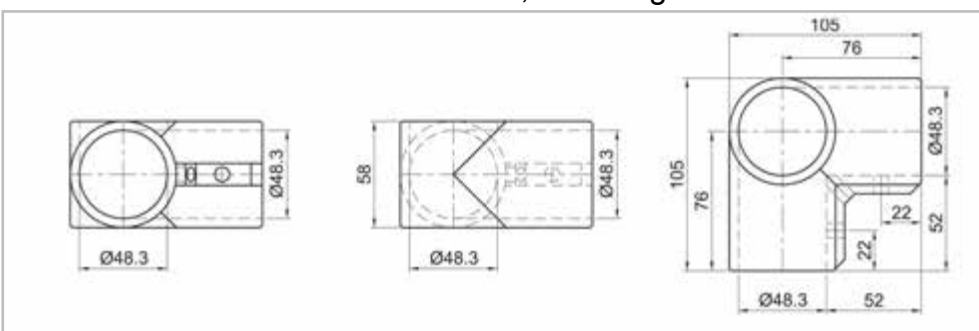
Winkel-Gelenkverbinder, 1-schalig

Art.-Nr. 5114



Eck-Verbinder 90°, 1-schalig

Art.-Nr. 5042

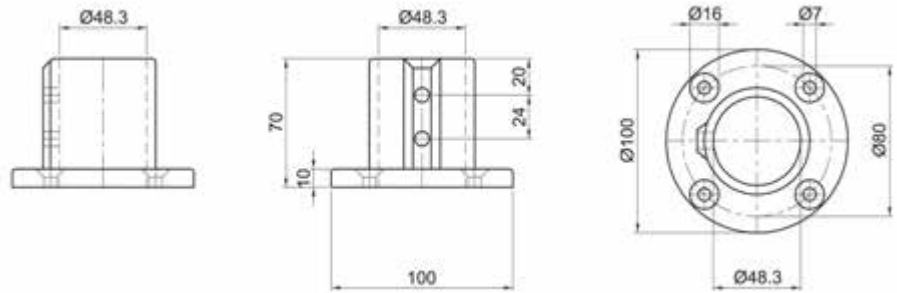


Ø
48,3
mm
1 1/2"



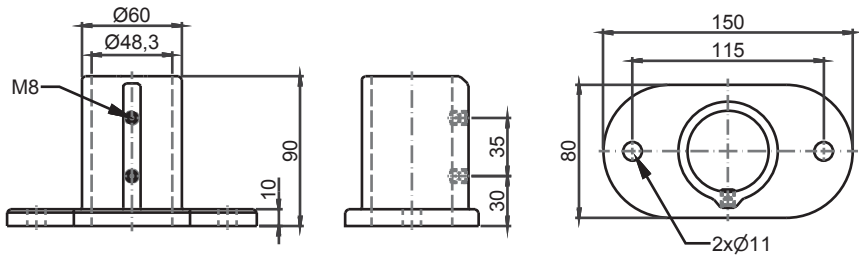
Art.-Nr. 5043

Bodenlager, 1-schalig



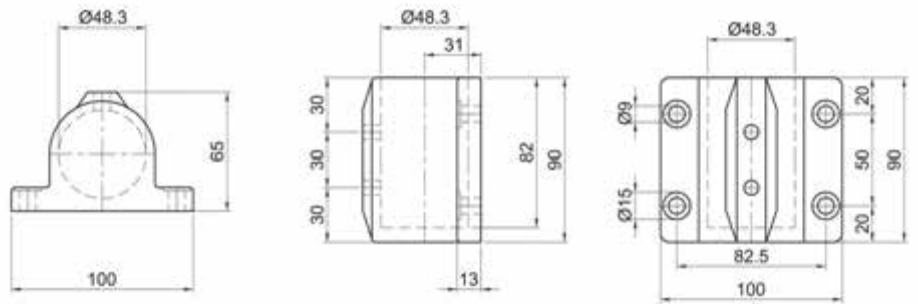
Art.-Nr. 5043 b

Bodenlager, 1-schalig



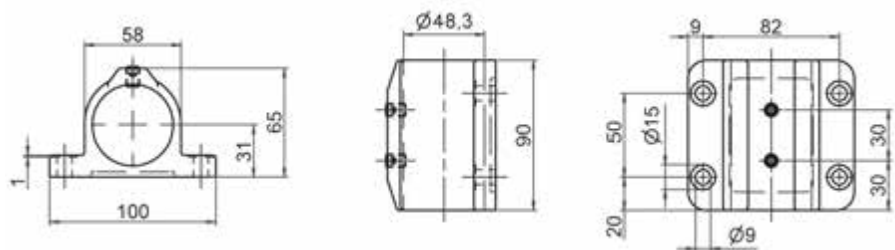
Art.-Nr. 5044

Wandlager, 1-schalig



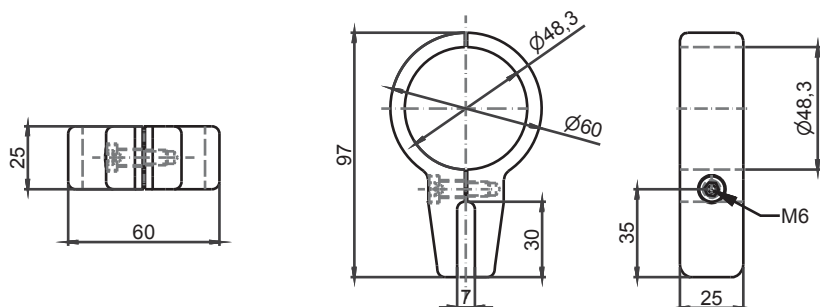
Art.-Nr. 5044 a

Wandlager, 1-schalig



Art.-Nr. 5037

Glashalter, 2-schalig

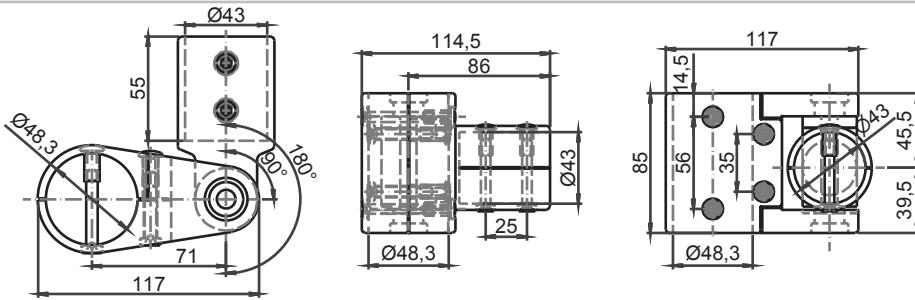


Ø
48,3
mm
1 1/2"

Pendellager 48,3 x 43 180°

Art.-Nr. 2230

federbelastet



Kombinationen mit anderen Rohrdurchmessern sind frei wählbar

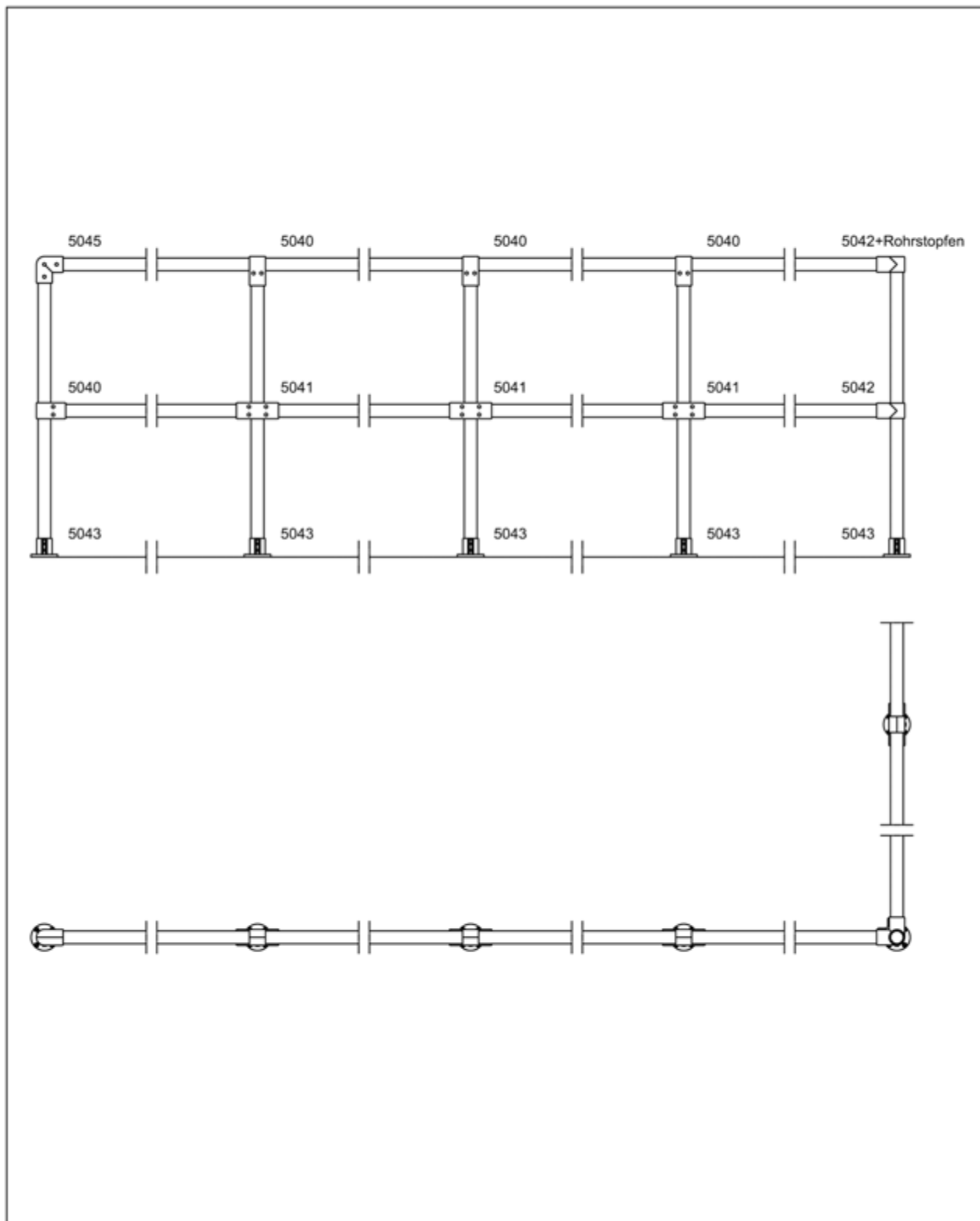


Ø
48,3
mm
1 1/2"

Schema für Geländerbau

Ø 48,3 mm / 1 1/2"

Railing-system, typical example



Ø
48,3
mm
1 1/2"

Auf Wunsch liefern wir die passenden Rohre nach Ihrer Aufbauzeichnung.
We are able to provide a pre-cut delivery service for all tubing,
according to your requirements.

Telefon 02129-2027
Telefax 02129-6518
e-mail info@brinck.de



Ernst Brinck + Co. GmbH
Erkrather Str. 106 - 110
D-42781 Haan

Verbinder für Rohrdurchmesser

Ø 50 mm

Connectors for tubular diameters

Ø
50
mm

Telefon 02129-2027
Telefax 02129-6518
e-mail info@brinck.de



Ernst Brinck + Co. GmbH
Erkrather Str. 106 - 110
D-42781 Haan

Übersicht \varnothing 50 mm

Overview

Seite 98



Nr. 5540 Nr. 5564 Nr. 5521 a Nr. 5541 Nr. 5565

Seite 99



Nr. 5522 a Nr. 5545 Nr. 5563 Nr. 5514 Nr. 5542

Seite 100



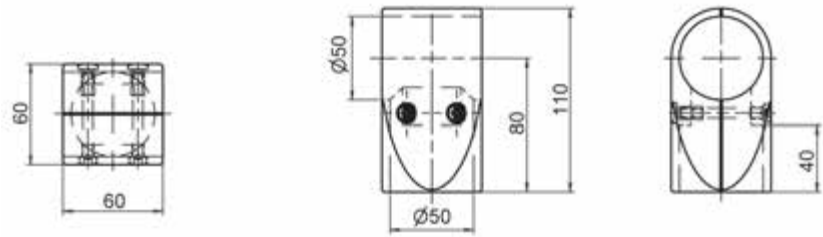
Nr. 5543 Nr. 5543 b Nr. 5544 Nr. 5544 a Nr. 5537

\varnothing
50
mm



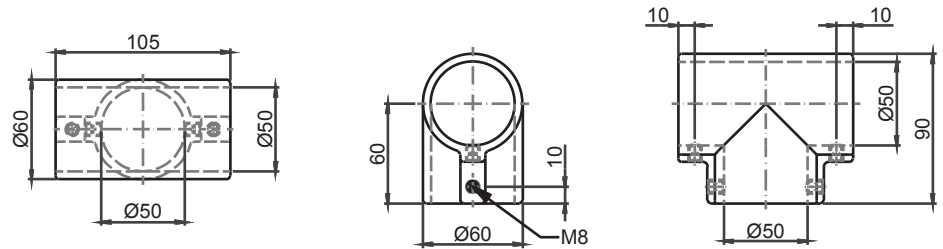
Art.-Nr. 5540

T-Verbinder, 2-schalig



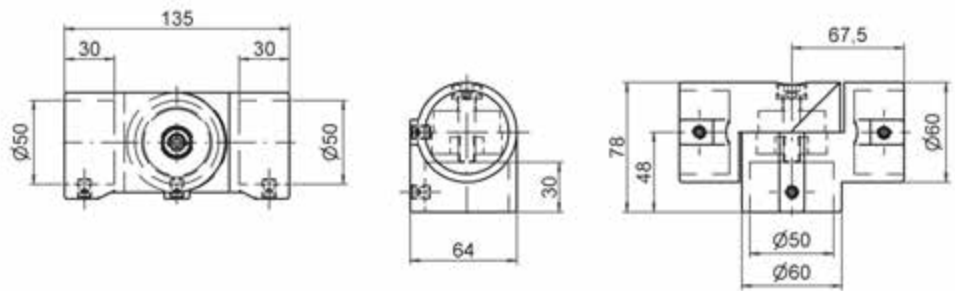
Art.-Nr. 5564

T-Verbinder, 1-schalig



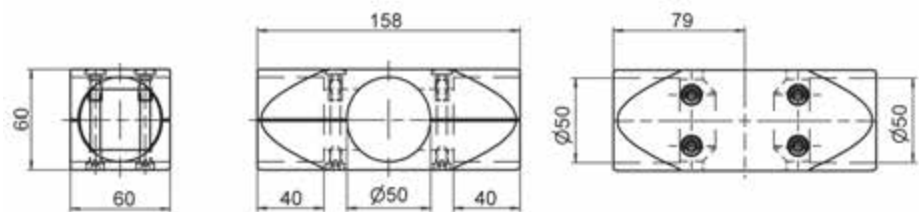
Art.-Nr. 5521 a

T-Gelenkverbinder, 1-schalig



Art.-Nr. 5541

Kreuz-Verbinder, 2-schalig

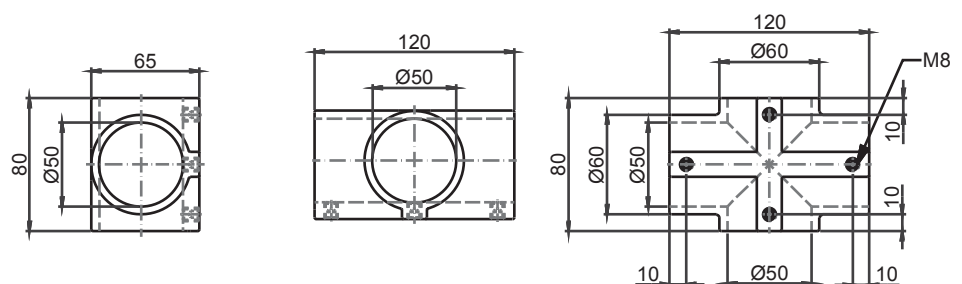


Ø
50
mm



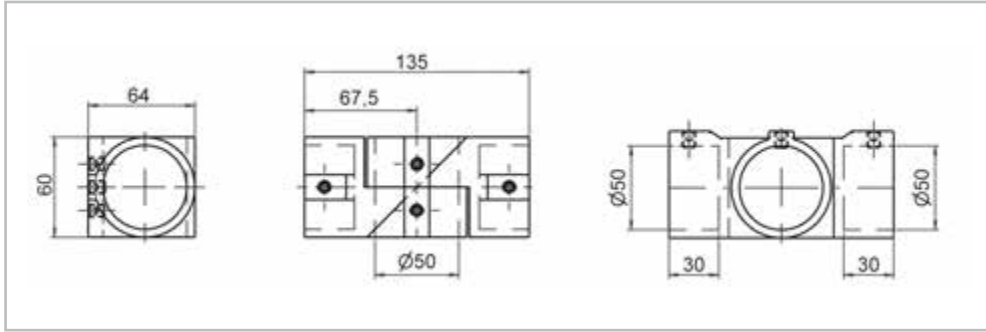
Art.-Nr. 5565

Kreuz-Verbinder, 1-schalig



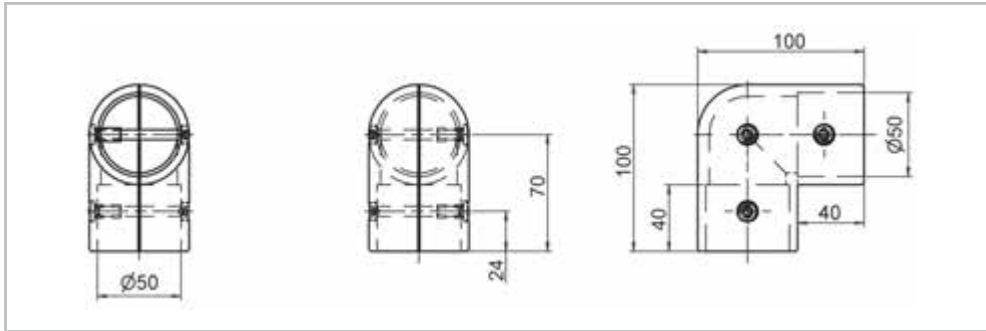
Kreuz-Gelenkverbinder, 1-schalig

Art.-Nr. 5522 a



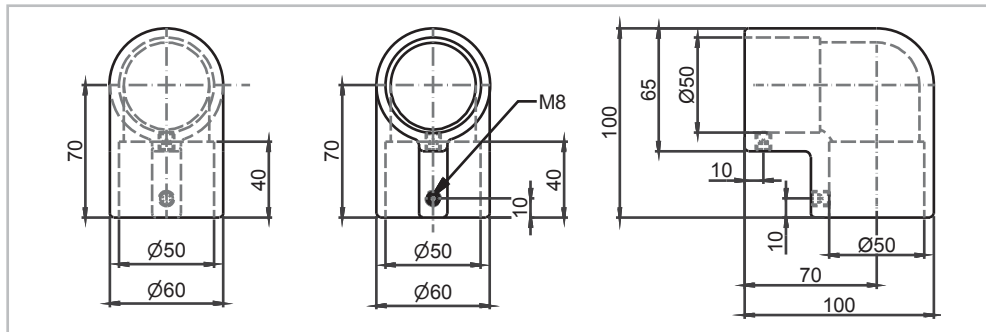
Winkel-Verbinder 90°, 2-schalig

Art.-Nr. 5545



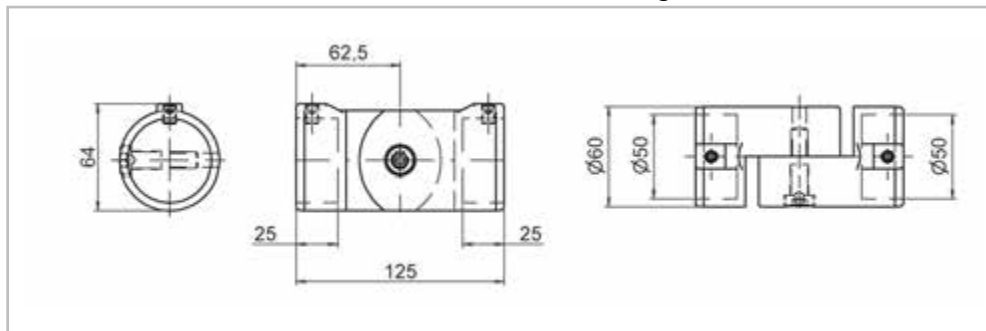
Winkel-Verbinder 90°, 1-schalig

Art.-Nr. 5563



Winkel-Gelenkverbinder, 1-schalig

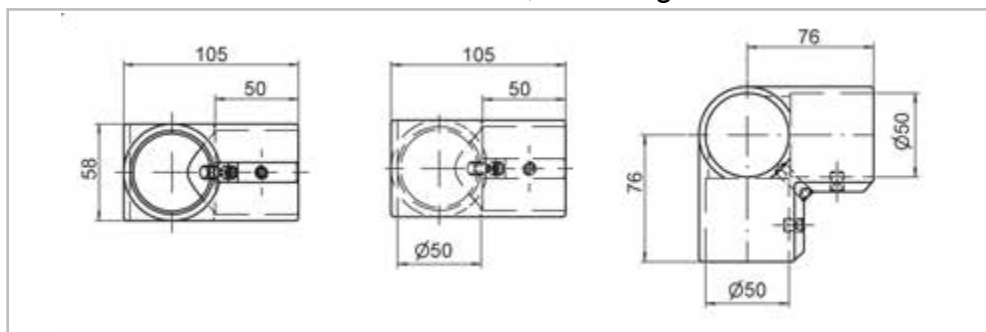
Art.-Nr. 5514



Ø 50 mm

Eck-Verbinder 90°, 1-schalig

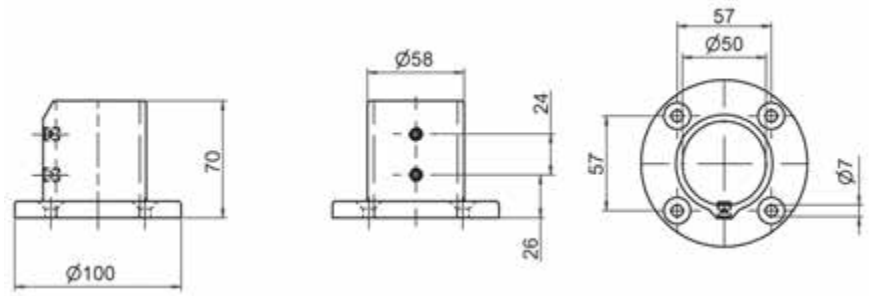
Art.-Nr. 5542





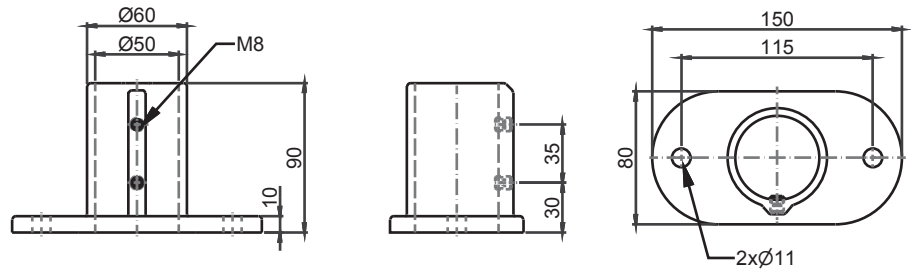
Art.-Nr. 5543

Bodenlager, 1-schalig



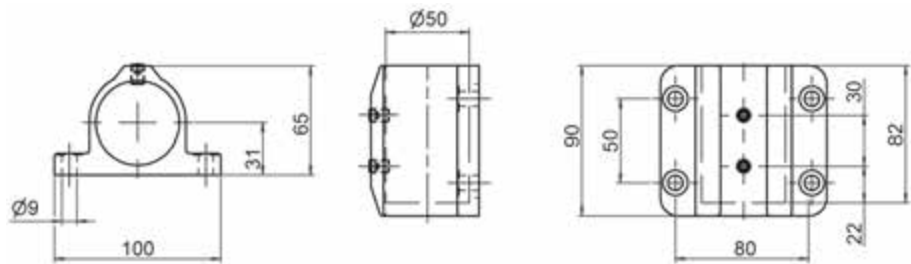
Art.-Nr. 5543 b

Bodenlager, 1-schalig



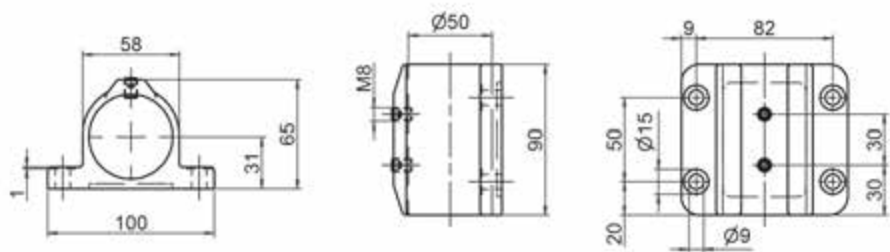
Art.-Nr. 5544

Wandlager, 1-schalig



Art.-Nr. 5544 a

Wandlager, 1-schalig

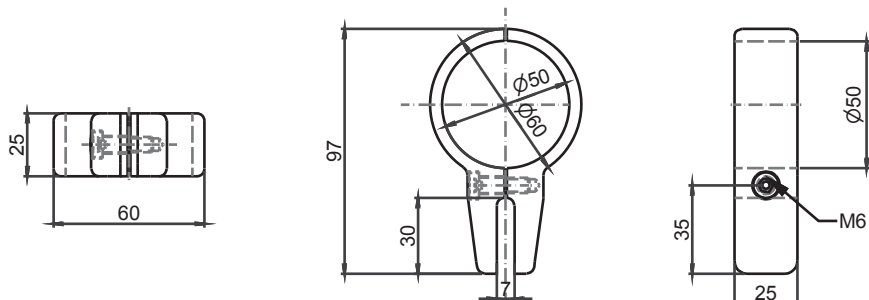


Ø 50 mm



Art.-Nr. 5537

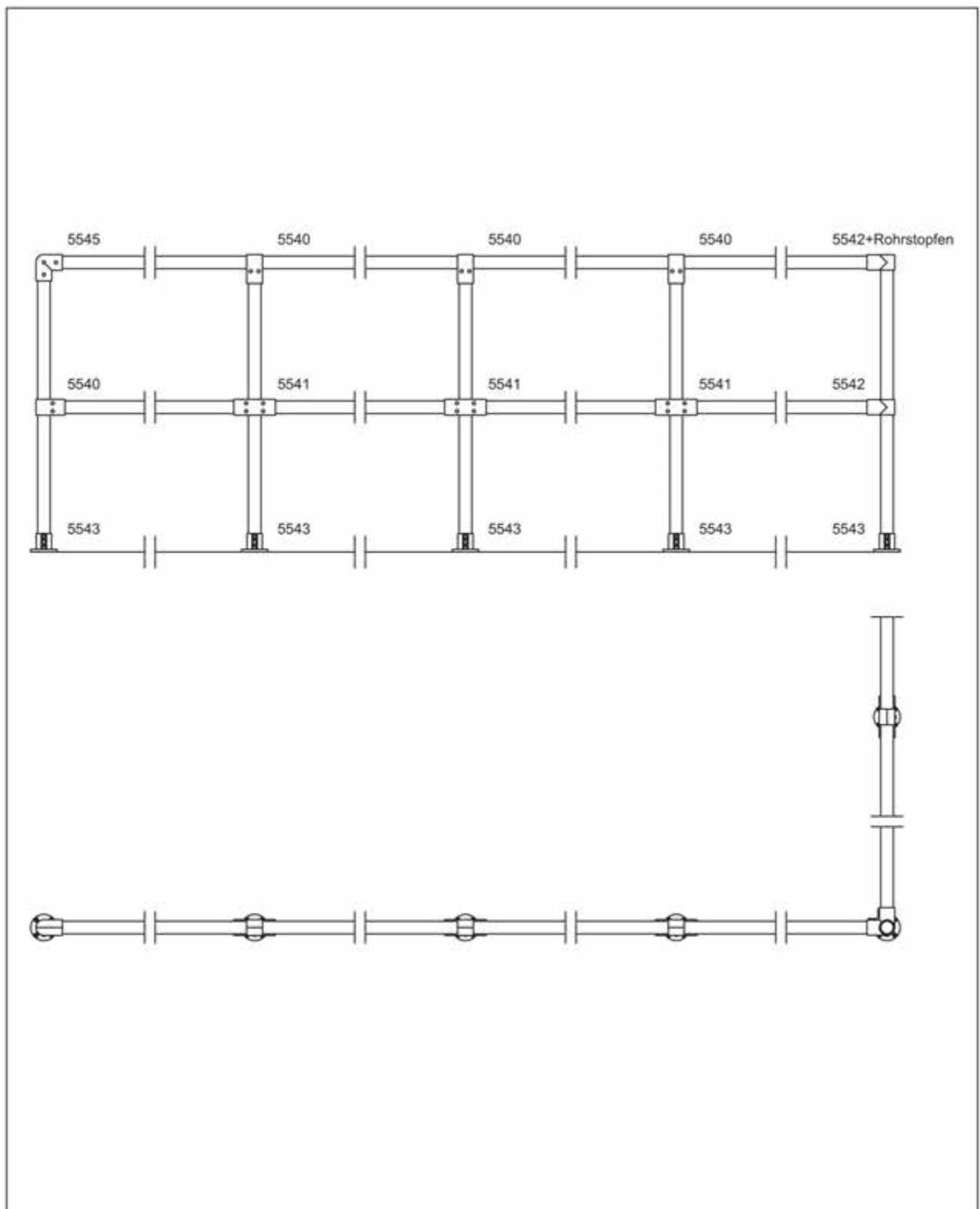
Glashalter, 2-schalig



Schema für Geländerbau

Ø 50 mm

Railing-system, typical example



Ø
50
mm

Auf Wunsch liefern wir die passenden Rohre nach Ihrer Aufbauzeichnung.
We are able to provide a pre-cut delivery service for all tubing,
according to your requirements.

Telefon 02129-2027
Telefax 02129-6518
e-mail info@brinck.de



Ernst Brinck + Co. GmbH
Erkrather Str. 106 - 110
D-42781 Haan

Verbinder für Rohrdurchmesser

Ø 60 mm / 2"

Connectors for tubular diameters

Ø
60
mm
2"

Telefon 02129-2027
Telefax 02129-6518
e-mail info@brinck.de



Ernst Brinck + Co. GmbH
Erkrather Str. 106-110
D-42781 Haan

Übersicht \varnothing 60 mm

Overview 2"

Seite 104



Nr. 2227



Nr. 2227 a



Nr. 2226



Nr. 2228



Nr. 2229

Seite 105



Nr. 2226 a



Nr. 3122



Nr. 3122



Nr. 3122a



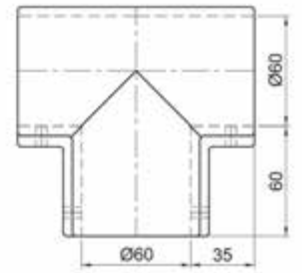
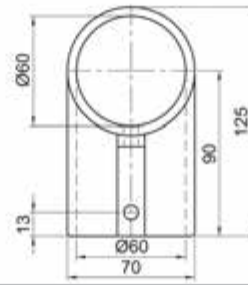
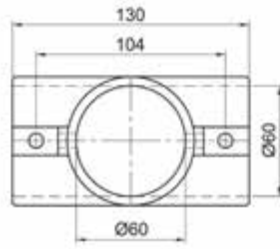
Nr. 3122a

\varnothing
60
mm
2"



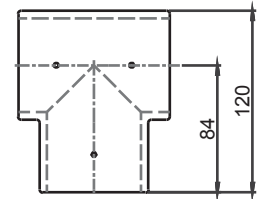
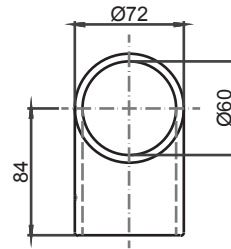
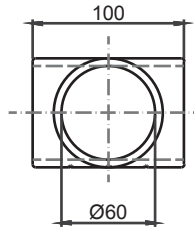
Art.-Nr. 2227

T-Verbinder, 1-schalig



Art.-Nr. 2227 a

T-Verbinder, 1-schalig D=60

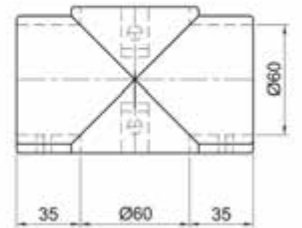
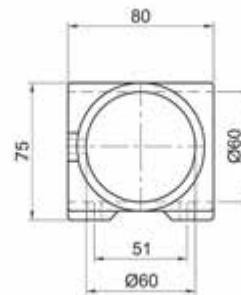
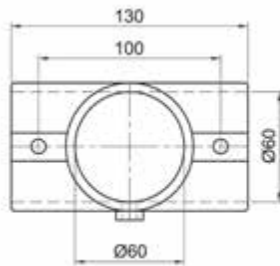


Zum Vernieten



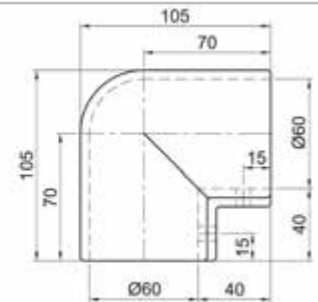
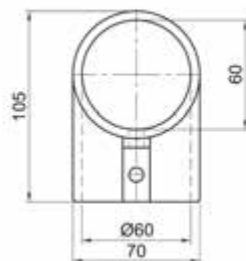
Art.-Nr. 2226

Kreuz-Verbinder, 1-schalig



Art.-Nr. 2228

Winkel-Verbinder 90°, 1-schalig

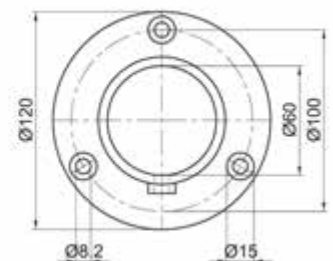
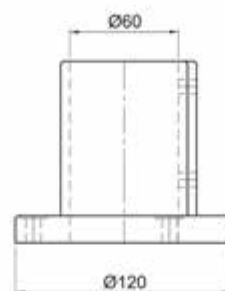
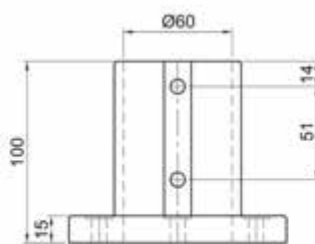


Ø 60 mm
2"



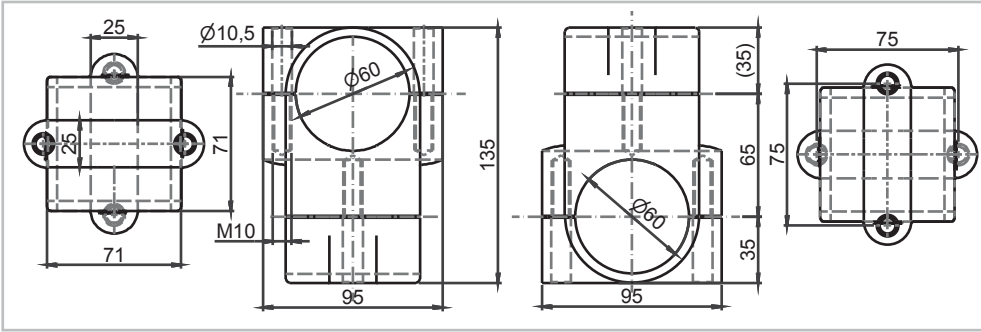
Art.-Nr. 2229

Bodenlager, 1-schalig



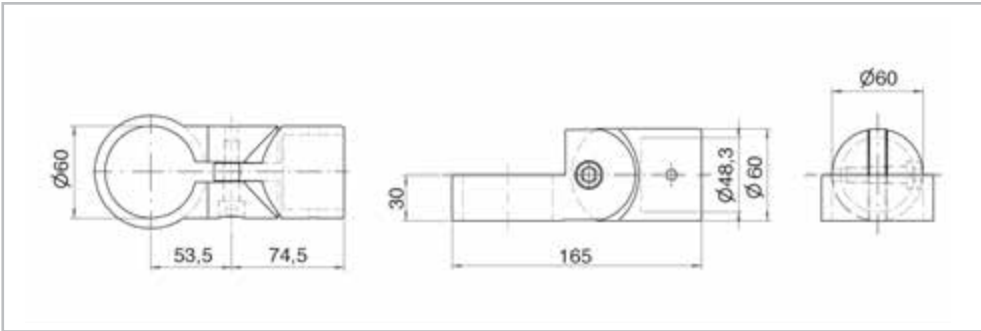
Kreuzverbinder, 3-schalig

Art.-Nr. 2226 a



T-Gelenkverbinder Ø 60/48,3

Art.-Nr. 3122



Kreuz-Gelenkverbinder Ø 60/48,3

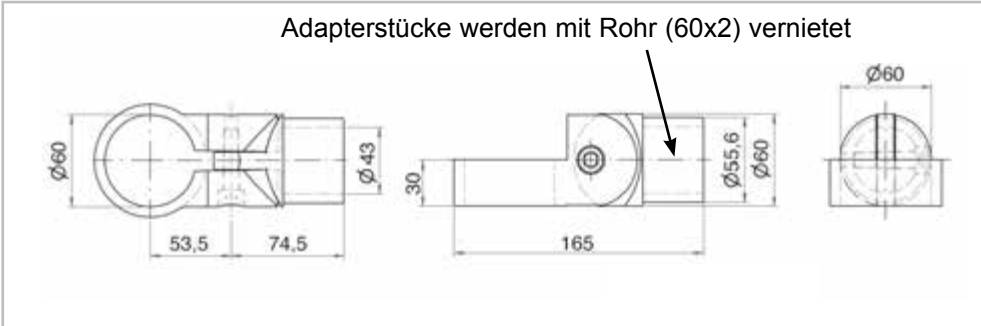
2x Art.-Nr. 3122



T-Gelenkverbinder Ø 60/60

Art.-Nr. 3122a

Adapterstücke werden mit Rohr (60x2) vernietet



Kreuz-Gelenkverbinder Ø 60/60

2x Art.-Nr. 3122a

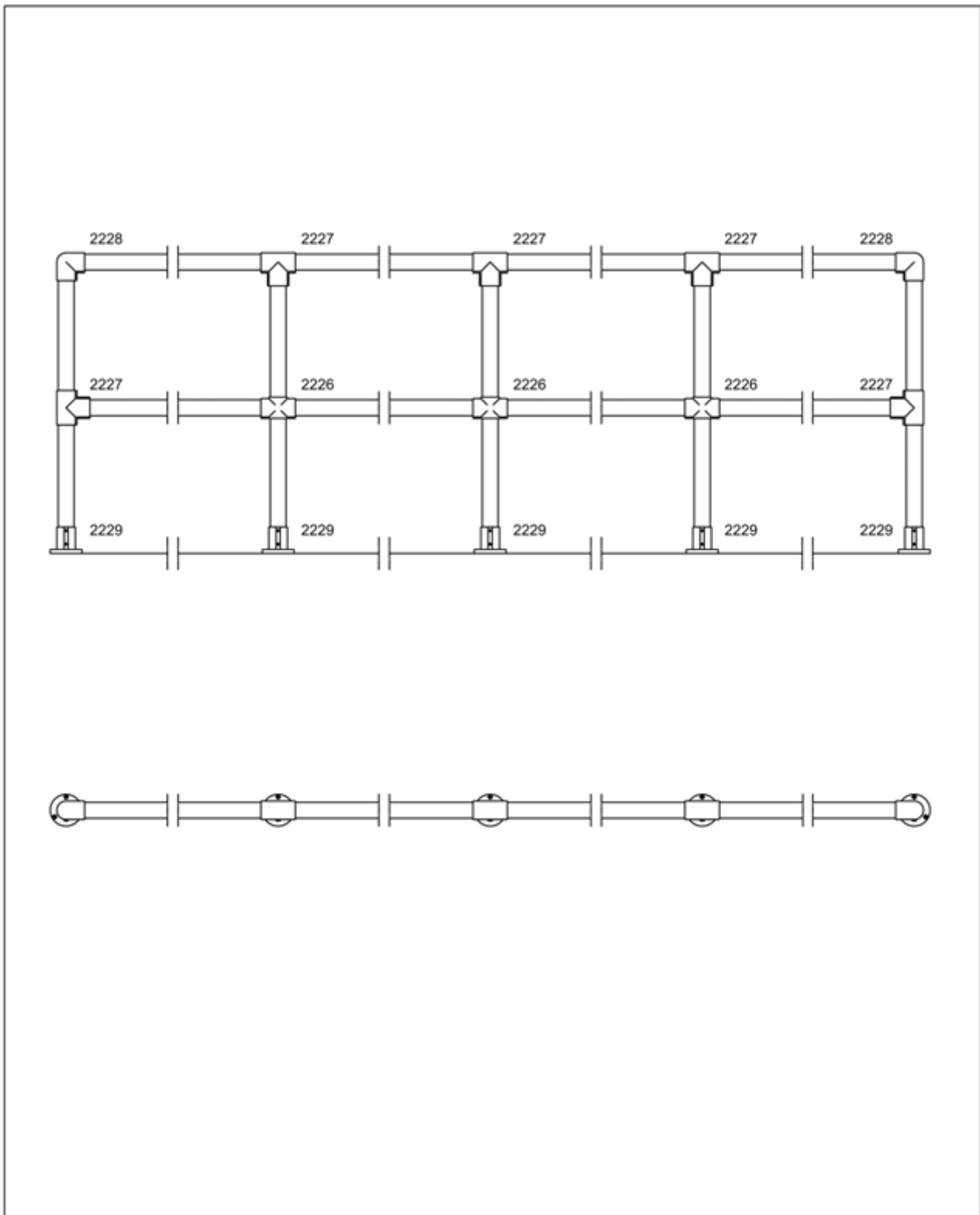


Ø
60
mm
2"

Schema für Geländerbau

Ø 60 mm / 2"

Railing-system, typical example



Auf Wunsch liefern wir die passenden Rohre nach Ihrer Aufbauzeichnung.
We are able to provide a pre-cut delivery service for all tubing,
according to your requirements.

Telefon 02129-2027
Telefax 02129-6518
e-mail info@brinck.de



Ernst Brinck + Co. GmbH
Erkrather Str. 106 - 110
D-42781 Haan

Verbinder für Rohrdurchmesser

Ø div.

Connectors for tubular diameters

Ø
div.

Telefon 02129-2027
Telefax 02129-6518
e-mail info@brinck.de



Ernst Brinck + Co. GmbH
Erkrather Str. 106 - 110
D-42781 Haan

Übersicht Ø div

Overview

Seite 110



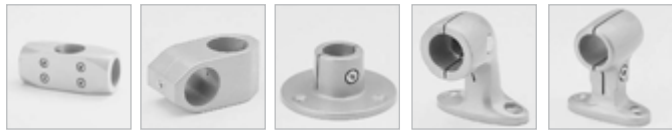
Nr. 1853 Nr. 1854 Nr. 1855 Nr. 1856 Nr. 1689

Seite 111



Nr. 1698 Nr. 1699 Nr. 1960 Nr. 2310 c Nr. 1688

Seite 112



Nr. 2330 c Nr. 2086 Nr. 1709 Nr. 1693 a Nr. 1695 a

Seite 113



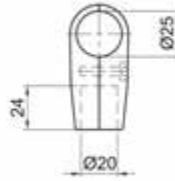
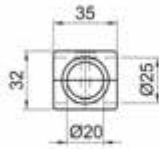
Nr. 1681 b Nr. 1681e

Ø
div.



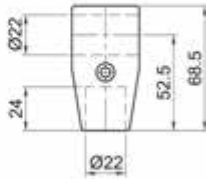
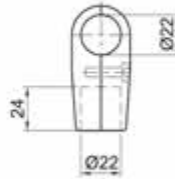
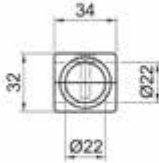
Art.-Nr. 1853

T-Verbinder Ø25 / Ø20, 2-schalig



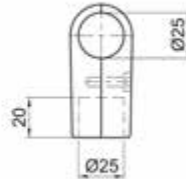
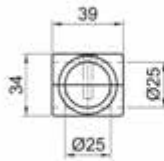
Art.-Nr. 1854

T-Verbinder Ø22, 2-schalig



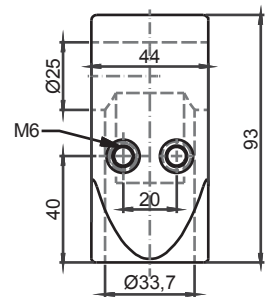
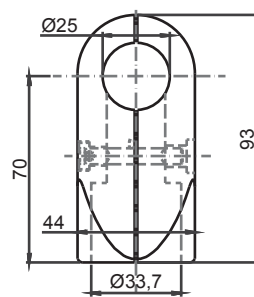
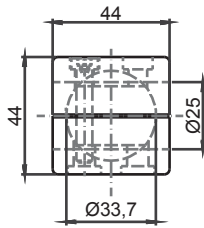
Art.-Nr. 1855

T-Verbinder Ø25, 2-schalig



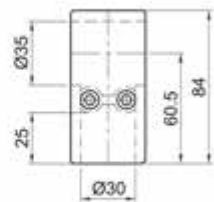
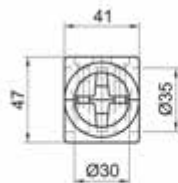
Art.-Nr. 1856

T-Verbinder Ø22 / Ø33,7, 2-schalig



Art.-Nr. 1689

T-Verbinder Ø30 / Ø35, 2-schalig



Ø div.

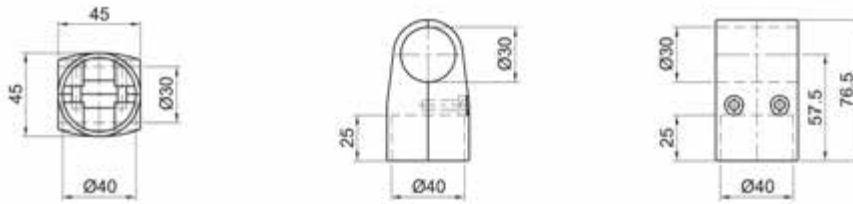
T-Verbinder Ø25 / Ø30, 2-schalig

Art.-Nr. 1698



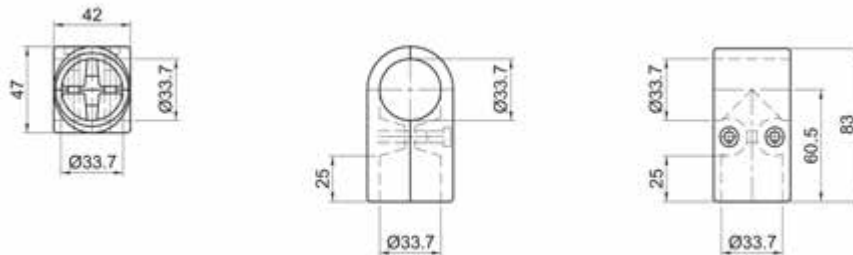
T-Verbinder Ø30 / Ø40, 2-schalig

Art.-Nr. 1699



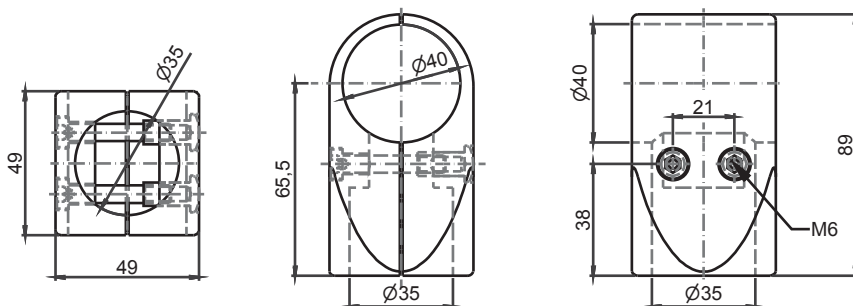
T-Verbinder Ø33,7, 2-schalig

Art.-Nr. 1960



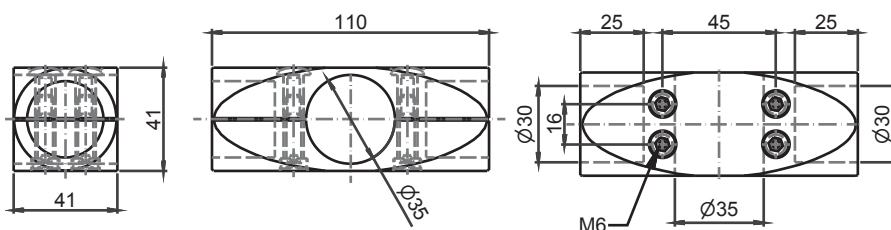
T-Verbinder Ø40 / Ø35, 2-schalig

Art.-Nr. 2310 c



Kreuzverbinder Ø30 / Ø35, 2-schalig

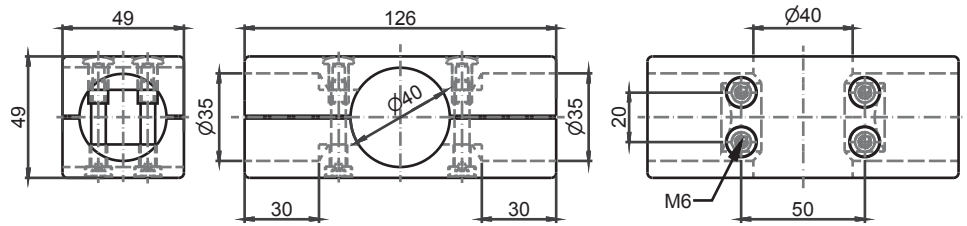
Art.-Nr. 1688



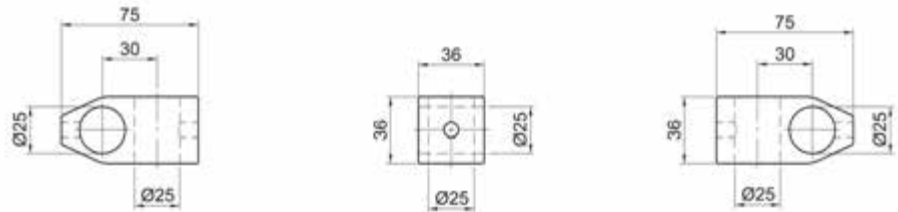
Ø
div.



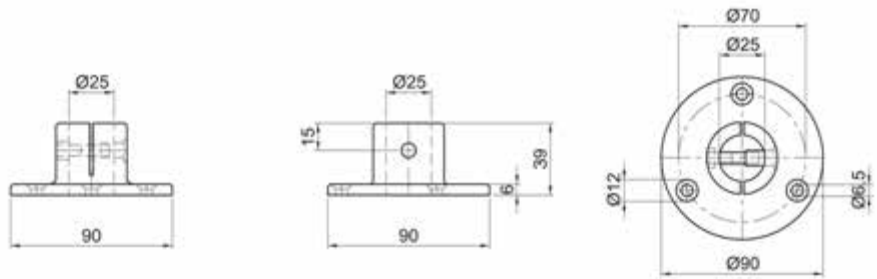
Art.-Nr. 2330 c Kreuzverbinder Ø35 / Ø40, 2-schalig



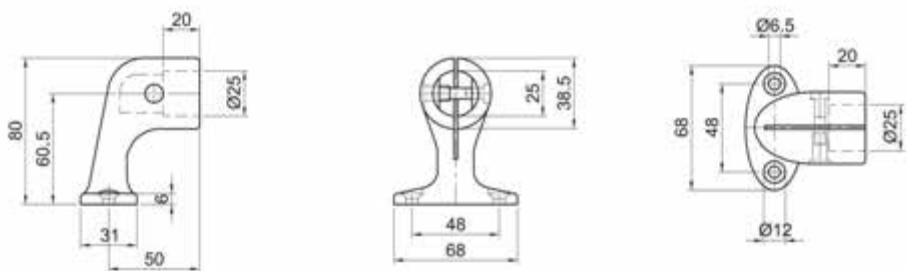
Art.-Nr. 2086 Kreuz-Verbinder Ø25, 1-schalig



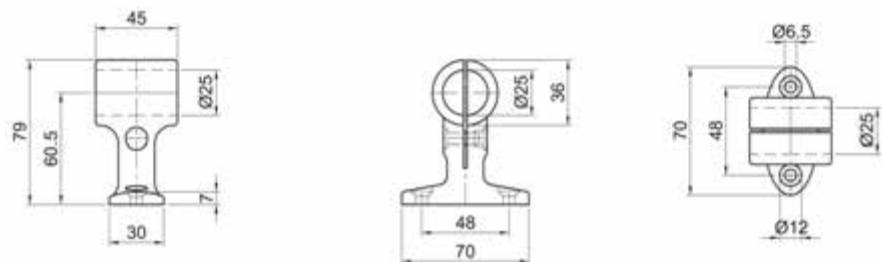
Art.-Nr. 1709 Bodenlager Ø25, 1-schalig



Art.-Nr. 1693 a Endstütze Ø25, 1-schalig



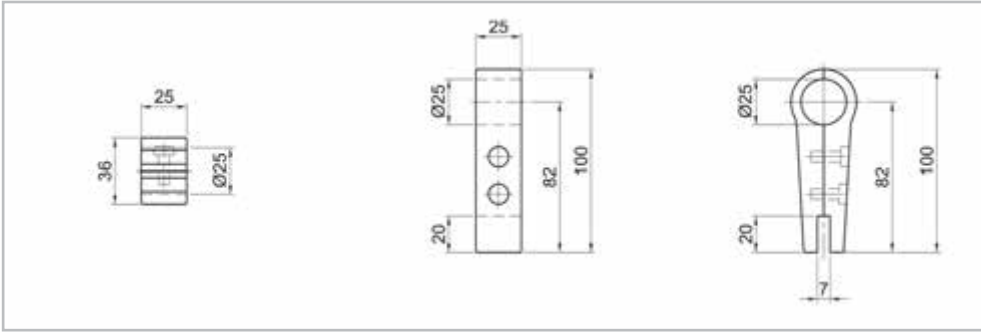
Art.-Nr. 1695 a Mittelstütze Ø25, 1-schalig



Ø div.

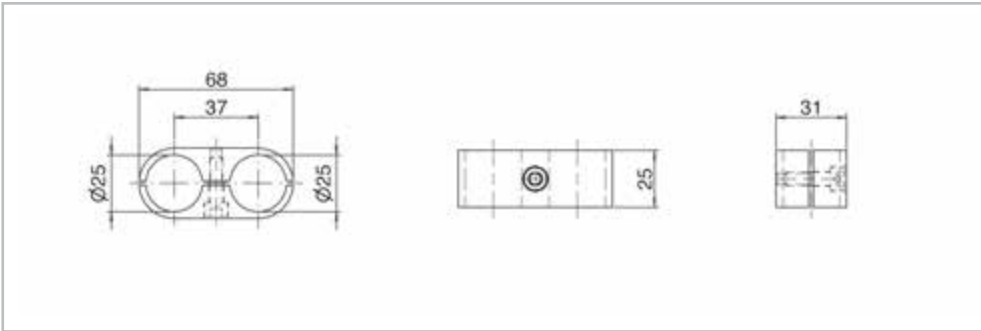
Glashalter Ø25, 2-schalig

Art.-Nr. 1681 b



Doppelschelle Ø25, 2-schalig

Art.-Nr. 1681e



Rohrstopfen

Ø alle

Tubular endcap



Art.-Nr. 8888 Stopfen grau

erhältlich für alle Durchmesser



Art.-Nr. 9999 Stopfen schwarz

erhältlich für alle Durchmesser



Art.-Nr. 1060 Stopfen Aluminium

erhältlich für alle Durchmesser
zum Einkleben

Sicherheit unterwegs - Lösungen von Brinck

Safety en route, the Brinck solution



Fotos: Metro Shanghai Linie 2: Bilder oben (1), unten (2): Adtranz
Fotos: Metro Shanghai Linie 2



Transport safety applications

Brinck Tubular connection systems are utilised in a wide variety of public vehicles, including trains and buses.

We supply our International clients with numerous products including tubular connectors, handrails, revolving fittings, and many more accessories.

We deliver **complete systems** designed to individual needs, all over the world.

Sicherheit in Bus und Bahn

Fast überall auf der Welt sorgen Brinck-Rohrverbinder-systeme für sicheren Halt in Schienen- oder Straßen-fahrzeugen.

Wir beliefern die namhaften Hersteller von Bus- und Schienenfahrzeugen als **Systemlieferant**.

Rohrverbinder, Haltestangen, Drehteile und sämtliches Zubehör werden durch und kommissioniert und zum Montageort geliefert - weltweit.

Aussenanlagen

External applications



Aussenanlagen – schnell Schutz schaffen

Mit dem Brinck-Rohrverbindersystem sind Schutzzäune und Geländer dank des variablen Baukastensystems unendlich veränderbar.

Selbst größte Mengen von Rohren werden schnell und sicher miteinander verbunden. Runde oder winklige Konstruktionen lassen sich schnell und preiswert erstellen.

External applications – safety for sure

Protective fencing with Brinck Tubular connectors is quick to erect and offers maximum flexibility, regardless of size or complexity.

Konstruieren mit Brinck

Building with Brinck



Flexibility in construction

The Brinck Tubular connection system has been constantly developed by engineers over a number of generations and seeks to provide a solution for every possible application.

Konstruktionen erfordern Flexibilität

Das Brinck-Rohrverbindersystem ist in praktischer Zusammenarbeit mit Generationen von Konstrukteuren gewachsen. Für jeden Winkel, für jede Länge stellt Brinck eine Lösung bereit.

Die einfache und schnelle Montage ermöglicht auch unter schwierigsten Bedingungen ein kontrolliertes Arbeiten zur Befestigung Ihrer Sicherheitslösung.

Anlagen- und Messebau

Machinery and Exhibitions



Anlagen- und Messebau

Sicherheit steht immer im Vordergrund.

Auf Wunsch fügt sich das Brinck-Rohrverbindersystem optisch und konstruktiv in jedes Umfeld.

Dank der breiten Palette von RAL-Tönen und veredelten Aluminiumoberflächen wird Ihre Konstruktion zum effektvollen Träger von Firmenfarben und erzielt so mit einfachen Mitteln eine enorme Aufwertung innerhalb der gesamten Anlage.

Machinery and Exhibitions

Safety is of course a main priority.

Together with an extensive range of colour coordinated fittings, Brinck Tubular connection system can be colour-matched to suit all environments.

Geländer, Rampen, Treppen, Podeste

Handrails, Ramps, Stairs, Landings



Handrails, Ramps, Stairs, Landings ...

Unpack – connect – construct – use.

It is often a case of, speed-of-construction to produce a safe product which is needed right-away. A product that is durable, easily dismantled, and can be stored efficiently until it is needed again.

Brinck Tubular connection systems – simple and effective.

Geländer, Rampen, Treppen, Podeste ...

Auspacken – aufbauen – verbinden – belasten. Hier kommt es unter oft hektischen Bedingungen auf Schnelligkeit und Sicherheit gleichermaßen an.

Die Praxis erfordert häufig eine weitere Leistung, gerade im Messebau – den Wiederabbau. Lösen – abbauen – einpacken und das System an anderer Stelle einfach wiederverwenden.

Einfach und praktisch – die Brinck-Rohrverbinder!



brinck.de

Ernst Brinck & Co. GmbH
Postfach 11 19
D-42755 Haan

Erkrather Str. 106 - 110
D-42781 Haan

Leichtmetall-Gießerei
Bearbeitungswerkstätten
Oberflächenveredelungen

Telefon + 49 (0) 2129-2027
Telefax + 49 (0) 2129-6518
e-mail info@brinck.de
www.brinck.de

Technische Änderungen behalten wir uns vor!
Für Druck- und Zeichnungsfehler keine Gewähr!